

EthernetConnect™-Extender der Serie EC-1500C/U

1, 4, 8 ODER 16 ANSCHLÜSSE MIT PASS-THROUGH-POE BIS 15 WATT, LOKAL ODER REMOTE

Produkteigenschaften

- Überträgt einzelne Ethernet-Datenkanäle mit Pass-Through-PoE (Power over Ethernet) über standardmäßige UTP-Kabel des Typs Cat5/Cat5e/Cat6 oder Koaxialkabel
- Erweitert die Ethernet-Reichweite auf bis zu 914 m (3.000 Fuß) bei 10 Mbit/s bzw. 610 m (2.000 Fuß) bei 100 Mbit/s über UTP-Kabel des Typs Cat5/Cat5e/Cat6
- Erweitert die Ethernet-Reichweite auf bis zu 1.524 m (5.000 Fuß) bei 10 Mbit/s bzw. 549 m (1.800 Fuß) bei 100 Mbit/s über Koaxialkabel
- Erweiterter Betriebstemperaturbereich von -40 °C bis 75 °C (-40 °F bis 167 °F)
- Erweiterte Pass-Through-PoE-Funktion entspricht der Norm IEEE802.3af für Power over Ethernet
- Volle 10/100 Mbit/s Bandbreite
- Unterstützt Mehrpunktverbindung, Punkt-zu-Punkt-Verbindung und Jumbo Frames
- Symmetrische Bandbreite bietet konsistente Uploads und Downloads praktisch ohne Paketverluste über die Gesamtnutzstrecke
- Typ geprüft gemäß RFC-2544-Paketübertragungsstandards für TCP/IP-Netzwerkbandbreite
- Vom Anwender wählbare Datenrate zur Nutzung der maximalen Bandbreite und Übertragsreichweite

Die **EC-1500C-Serie** ist ideal für Anwendungen geeignet, bei denen das vorhandene Koaxialkabel für die Übertragung von IP-Signalen genutzt werden muss. Bei der **EC-1500U-Serie** handelt es sich um einen effektiven UTP-Extender des Typs Cat5/Cat5e/Cat6 für UTP-Anwendungen, dessen Reichweite über die Grenze von 100 m (328 Fuß) der herkömmlichen Ethernet-Reichweite hinausgeht. Bei Systemkonfigurationen, bei denen ein einzelnes Kabel mit der Kamera verbunden ist, können die Geräte der **EC-1500C/U-Serie** außerdem PoE (bis zu 15 W) an die Kamera weiterleiten. Die **EC-1500C/U-Serie** ist ein kostengünstiges Produkt für normale Anwendungen und bietet in diesen maximale Flexibilität, ohne dass Programmierkenntnisse erforderlich sind.

Die EthernetConnect™-**EC-1500C/U-Serie** wird verwendet, um Ethernet über Kupferkabel (Ethernet over Copper, EoC) zu erweitern. Die **EC-1500C-Serie** erweitert bis zu 16 Ethernet-Anschlüsse mit



- Erfüllt alle wichtigen IEEE-Normen und RFC-Netzwerkprotokolle für UDP, TCP/IP und HTTP/HTTPS
- Durch ein unabhängiges Labor hinsichtlich vollständiger Einhaltung der Umwelanforderungen (Umgebungstemperatur, mechanischer Schock, Vibration, Feuchtigkeit mit Kondensation, Niedrig- und Hochspannungsbedingungen und Überspannungsschutz) gemäß NEMA TS-1/TS-2 und den Caltrans-Vorschriften für Verkehrssignal-Steueranlagen geprüft und zertifiziert
- LED-Statusanzeigen bestätigen Betriebszustand
- In kleiner Größe, als austauschbares, eigenständiges Modell oder rackmontiertes 1-HE-Modell verfügbar
- Entwickelt und hergestellt in den USA

10/100 Mbit/s durch Pass-Through-PoE über Koaxialkabel. Die **EC-1500U-Serie** erweitert bis zu 16 Ethernet-Anschlüsse mit 10/100 Mbit/s durch Pass-Through-PoE über Twisted-Pair-Kabel (UTP-Kabel) des Typs Cat5/Cat5e/Cat6. Einkanal-Geräte können aus einer PoE-Quelle versorgt werden, sodass ein installiertes Netzwerk möglich ist, das über keine Stromversorgung verfügt.

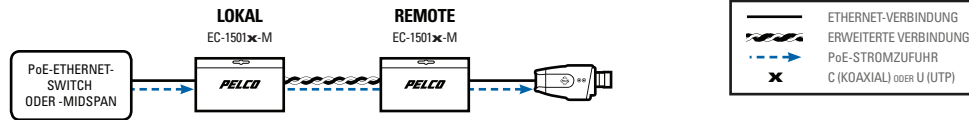
Die Geräte der **EC-1500C/U-Serie** bieten die ultimative Flexibilität zur Erweiterung von angeschlossenen Geräten (Powered Devices, PD) über lange Kupferkabelstrecken. Über DIP-Schalter können die Benutzer lokale oder Remote-Einstellungen auswählen. Alle Anwendungskonfigurationen sollten zum Zeitpunkt der Bestellung geprüft werden, um die Installation zu erleichtern.



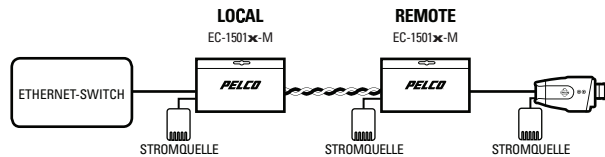
TYPISCHE ANWENDUNGEN

Hinweis: Für Koaxial-Anwendungen werden EC-1500C-Module, für UTP-Anwendungen EC-1500U-Module verwendet.

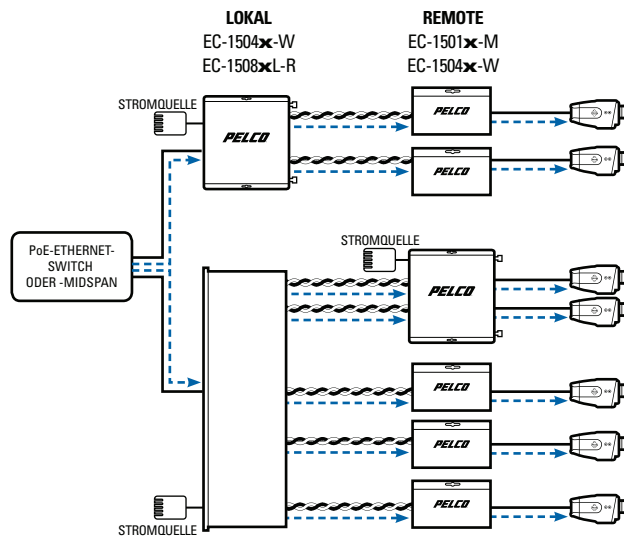
PoE-PASS-THROUGH-MODUS



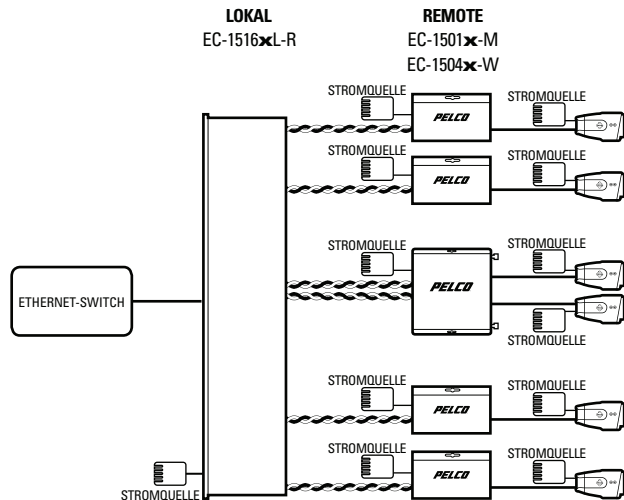
NICHT-PoE-MODUS



MEHRKANAL-PoE-ANWENDUNG



MEHRKANAL-NICHT-PoE-ANWENDUNG



WICHTIGER HINWEIS. BITTE LESEN. Die Netzwerk-Implementierungsbeispiele dienen lediglich zur Veranschaulichung und zeigen keine detaillierte Netzwerktopologie. Ihr tatsächliches Netzwerk weicht von diesen Beispielen ab, weshalb zur Erstellung der abgebildeten Systeme Änderungen und möglicherweise zusätzliche Netzwerkgeräte erforderlich sind. Bitte wenden Sie sich an Ihren regionalen Pelco-Vertreter, um Ihre individuellen Anforderungen zu besprechen.

TECHNISCHE DATEN

ELEKTRISCHE DATEN

Betriebsspannung	
EC-1501C-M/1501U-M	
PoE	Netzspannung über PoE
Nicht-PoE	12 bis 32 VDC oder 18 bis 32 VAC, 1,5 W
EC-1504C-W/1504U-W	
	12 VDC, 5 W
	9 VDC [†] , wenn in USRACK/EURACK-Chassis
EC-1508CL-R/1508UL-R	12 VDC, 10 W
EC-1516CL-R/1516UL-R	12 VDC, 20 W
Stromschutz	Automatische zurücksetzbare Strombegrenzer
Mittlere störungsfreie Zeit	>100.000 Stunden
LED-Anzeigen	Betriebsleistung; Ethernet-Geschwindigkeit; Ethernet-Verbindung und -Aktivität; erweiterte Verbindung und Aktivität

DATENÜBERTRAGUNG

Datenschnittstelle	10/100Base-T Ethernet
Datenrate	DIP-Schalter, 10/100 Mbit/s auswählbar; vollständige Datenrate/Vollduplex bis zur maximalen Reichweite
RFC	2544-TCP/IP-Paketübertragung
Normen	
PoE	IEEE802.3af
RFC	768 UDP, 2068 HTTP, 793 TCP, 791 IP, 1783 TFTP, 894 IP over Ethernet

Maximale Übertragungreichweite

Medium	COAX-RG59/U		4-Paar-UTP	
	10 Mbit/s	100 Mbit/s	10 Mbit/s	100 Mbit/s
Kamera-Datenrate				
Nicht-PoE-Kamera*	1.524 m (5.000 Fuß)	549 m (1.800 Fuß)	914 m (3.000 Fuß)	610 m (2.000 Fuß)
PoE-CLASS2-Kamera (6,5 W)*	914 m (3.000 Fuß)	549 m (1.800 Fuß)	914 m (3.000 Fuß)	610 m (2.000 Fuß)
PoE-CLASS3-Kamera (13 W)* (10 W im Pass-Through-Modus)	228 m (750 Fuß)	228 m (750 Fuß)	228 m (750 Fuß)	228 m (750 Fuß)

*Die Daten zur Reichweite basieren auf einer 50-V-PSE-PoE-Stromquelle und externen Netzteilen für die Extender. Diese Daten wurden anhand von internen Test-Spiegelinstallationen ermittelt. Faktoren wie die Qualität der Kupfer- und Koaxialkabel, die Anzahl der Anschlüsse und Spleiße im Kabelverlauf, die Verwendung von PoE sowie Umweltbedingungen innerhalb der Installation haben möglicherweise Auswirkungen auf die tatsächliche Übertragungreichweite und sollten berücksichtigt werden. Aufgrund der erweiterten Signalübertragung bei der Aushandlung, die in IEEE802.3at-Anwendungen erforderlich ist, sind Pass-Through-Anwendungen auf IEEE802.3af-PD-Geräte beschränkt.

MECHANISCHE DATEN

Anschlüsse	
Ethernet	RJ-45
Erweiterte Schnittstelle	
Koaxial	BNC-Buchse
UTP	RJ-45
Betriebsleistung	Stromversorgung über Ethernet (PoE) oder 2-Stift-Schraubklemme

ALLGEMEINE DATEN

Abmessungen	
1 Kanal	8,4 cm T x 6,4 cm B x 2,8 cm H (3,3 Zoll T x 2,5 Zoll B x 1,1 Zoll H)
4 Kanäle	15,5 cm T x 13,5 cm B x 2,8 cm H (6,1 Zoll T x 5,3 Zoll B x 1,1 Zoll H)
8 Kanäle	15,5 cm T x 48,26 cm B x 4,45 cm H (6,1 Zoll T x 19 Zoll B x 1,75 Zoll H)
16 Kanäle	15,5 cm T x 48,26 cm B x 4,45 cm H (6,1 Zoll T x 19 Zoll B x 1,75 Zoll H)
Betriebstemperatur	-40 °C bis 75 °C (-40 °F bis 167 °F)
Lagertemperatur	-40 °C bis 80 °C (-40 °F bis 176 °F)
Relative Luftfeuchtigkeit	0 % bis 95 %, nicht kondensierend
Versandgewicht	
1 Kanal	<0,5 kg
4 Kanäle	<0,9 kg
8 Kanäle	<2,3 kg
16 Kanäle	<2,3 kg

ZERTIFIZIERUNGEN/BEWERTUNGEN

- CE, Klasse A
- FCC, Teil 15, Klasse A
- UL-/cUL-gelistet
- C-Tick
- Zur Erfüllung der Normen gemäß NEMA TS-1/TS-2 und der Umweltvorschriften gemäß Caltrans für Verkehrssignal-Steuereinrichtungen ausgelegt.

EMPFOHLENES ZUBEHÖR

ECPS-12VDC-0.5A [†]	12 VDC, 0,5 A-Netzteil für EC-1501C-M, EC-1501U-M, EC-1504C-W und EC-1504U-W
ECPS-12VDC-3A [†]	EthernetConnect 12 VDC, 3 A-Netzteil für EC-1508CL-R, EC-1508UL-R, EC-1516CL-R und EC-1516UL-R
USRACK [†]	Rackmontage-Chassis, 14 Einbauplätze, 9 VDC, 6,5 A, internes Netzteil, US-Netzkabel
EURACK [†]	Rackmontage-Chassis, 14 Einbauplätze, 9 VDC, 6,5 A, internes Netzteil, EU-Netzkabel
RACK1B	Einfach breites Blindmodul für leere Rack-Einbauplätze

[†]Wenden Sie sich bei der Konfiguration und Spezifikation der Stromversorgung einer Bereitstellung an den Vorverkaufssupport von Pelco, oder sehen Sie in der entsprechenden Installations- und Bedienungsanleitung nach.

MODELLE

EC-1500C-SERIE (KOAXIALKABEL)

Lokal oder remote

EC-1501C-M	Lokaler oder Remote-EthernetConnect-Koaxial-Extender mit einem Anschluss und Pass-Through-PoE bis 15 W, EoC mit Koaxialkabel, kleines Gehäuse, 12 VDC/24 VAC
EC-1504C-W	Lokaler oder Remote-EthernetConnect-Koaxial-Extender mit vier Anschlüssen und Pass-Through-PoE bis 15 W, EoC mit Koaxialkabel, Wandhalterung

Lokal

EC-1508CL-R	Lokaler EthernetConnect-Koaxial-Extender mit acht Anschlüssen und Pass-Through-PoE bis 15 W, EoC mit Koaxialkabel, 1-HE-Rackhalterung
EC-1516CL-R	Lokaler EthernetConnect-Koaxial-Extender mit 16 Anschlüssen und Pass-Through-PoE bis 15 W, EoC mit Koaxialkabel, 1-HE-Rackhalterung

EC-1500U-SERIE (UTP-KABEL)

Lokal oder remote

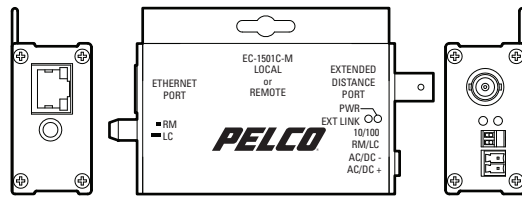
EC-1501U-M	Lokaler oder Remote-EthernetConnect-UTP-Extender mit einem Anschluss und Pass-Through-PoE bis 15 W, EoC mit UTP-Kabel des Typs Cat5/Cat5e/Cat6, kleines Gehäuse, 12 VDC/24 VAC
EC-1504U-W	Lokaler oder Remote-EthernetConnect-UTP-Extender mit vier Anschlüssen und Pass-Through-PoE bis 15 W, EoC mit UTP-Kabel des Typs Cat5/Cat5e/Cat6, Wandhalterung

Lokal

EC-1508UL-R	Lokaler EthernetConnect-UTP-Extender mit acht Anschlüssen und Pass-Through-PoE bis 15 W, EoC mit UTP-Kabel des Typs Cat5/Cat5e/Cat6, 1-HE-Rackhalterung
EC-1516UL-R	Lokaler EthernetConnect-UTP-Extender mit 16 Anschlüssen und Pass-Through-PoE bis 15 W, EoC mit UTP-Kabel des Typs Cat5/Cat5e/Cat6, 1-HE-Rackhalterung

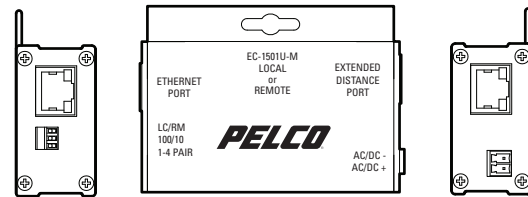
ANSICHT VORDER- UND RÜCKSEITE (KOAXIAL)

EINKANAL-KOAXIAL-GERÄTE

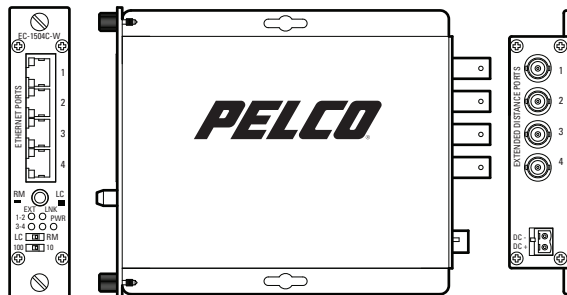


ANSICHT VORDER- UND RÜCKSEITE (UTP)

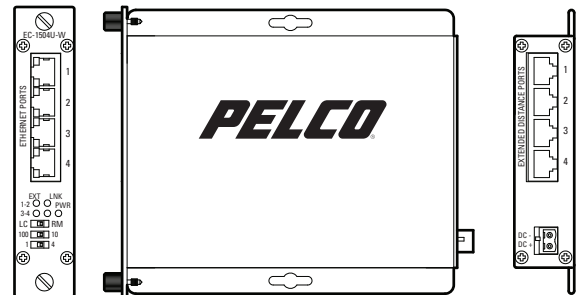
EINKANAL-UTP-GERÄTE



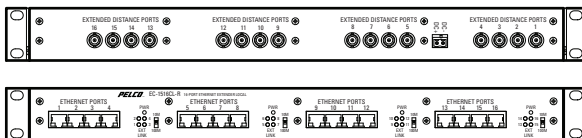
VIERKANAL-KOAXIAL-GERÄTE FÜR AUFPUTZ- ODER RACKMONTAGE



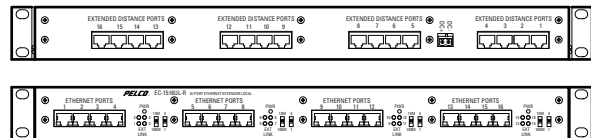
VIERKANAL-UTP-GERÄTE FÜR AUFPUTZ- ODER RACKMONTAGE



MEHRKANAL-KOAXIAL-GERÄTE FÜR RACK



MEHRKANAL-UTP-GERÄTE FÜR RACK



Pelco Inc.

625 W. Alluvial Ave. Fresno, CA 93711 USA pelco.com
USA und Kanada Tel.: (800) 289-9100 Fax: (800) 289-9150
International Tel.: +1 (559) 292-1981 Fax: +1 (559) 348-1120
www.pelco.com

Pelco, das Pelco-Logo und andere Marken im Zusammenhang mit Produkten von Pelco, auf die in dieser Publikation verwiesen wird, sind Marken der Pelco, Inc. oder ihrer Konzernunternehmen. ONVIF und das ONVIF-Logo sind Marken der ONVIF Inc. Alle anderen Produktnamen und Dienstleistungen sind Eigentum des jeweiligen Unternehmens. Produktspezifikationen und Produktverfügbarkeit können jederzeit ohne Vorankündigung geändert werden.

© Copyright 2013, Pelco, Inc. Alle Rechte vorbehalten.