

MAXPRO® NVR XE

8/16-Kanal-Einstiegs-NVR



BETRIEBSBEREIT	
MAXPRO NVR-SOFTWARE – VERSION 7.5	
DATENBANK	Microsoft® SQL Server® 2019 Express
BETRIEBSSYSTEM	Windows® 10 IoT Enterprise 2021 Value LTSC
UNTERSTÜTZTE BILDKOMPRIERUNGEN	MJPEG, MPEG-4, H.264, H.265
UNTERSTÜTZTE HONEYWELL-IP-KAMERAS UND -ENCODER	Unterstützt Honeywells Performance IP, equip® Series, IP-Kameras der 30 / 35 / 60 / 70 Serien
UNTERSTÜTZTE IP-KAMERAS UND ENCODER VON DRITTBANBIETERN	Siehe MAXPRO® NVR-Kompatibilität auf unserer Website für eine umfassende Liste kompatibler Produkte, in die dieses Gerät integriert ist.
AUDIOUNTERSTÜTZUNG	2-Wege-Audiounterstützung für kompatible Kameras
MAXIMALE ANZAHL VON DESKTOP-CLIENT-VERBINDUNGEN	Desktop-Client – 18 Remote pro Einheit von 9 Remote-Workstations + 1 lokal auf dem NVR-Server
SALVO-LAYOUTS	Desktop-Client – Voll, 2x2, 1x5, 3x3, 2x8, 1x12, 4x4. Web-Client – 2x2, 1x1, 1x2, 1x3. Mobile App (Telefon) – 2x2, 2x4, 1x2, 1x1. Mobile App (Tablet) – 3x3, 2x2, 1x1.
BILDEINSTELLUNGEN PRO KAMERA	Schärfe, Unschärfe, Helligkeit, Kontrast, Farbton, Sättigung. Seitenverhältnis beibehalten, gestreckt, Originalgröße und Bildspiegel
OSD	Verdeckte Textoption
WIEDERGABESTEUERUNG PRO KAMERA – DESKTOP-CLIENT	FWD/REV Wiedergabe x (1, 2, 4, 8, 16) Langsame FWD/REV-Wiedergabe x (1/2, 1/4, 1/8)
SUCHTYPEN	Zeit-/Datums-Timeline, Zeitsprung FWD/REV, Lesezeichen, Kalender, Vorschau, Filmstreifen, Ereignissuche und SMART Motion Search
AUFNAHMEPLAN	Kontinuierlich und ereignisbasiert mit H/M/D sowie Feiertags- und Ausnahmetagen
AUFNAHMEMETHODEN PRO KAMERA	Kontinuierlich, ereignisbasiert und benutzeraktiviert
LIVE-EINSTELLUNGEN PRO KAMERA	Komprimierungsformat, Auflösung und Bildrate
AUFNAHMEEINSTELLUNGEN / KAMERA	Wie Live oder kann eine separate Stream-Konfiguration sein
CLIP-FORMAT	Honeywell MPVC UND SMPVC abspielbar mit eigenständigem MAXPRO Clip Player für schnelleren und sichereren Export. WMV mit digitalem Zertifikat zur Authentifizierung abspielbar mit Windows Media Player. ASF für den schnelleren Export von Backup-Clips von mehr als einer Stunde im nativen Komprimierungsformat.
VIDEOCLIP-AUTHENTIFIZIERUNG	Digitale Signatur, Verifizierungstool bereitgestellt
STANDORT DER BEWEGUNGSERKENNUNG	Kamerabasiert für unterstützte Modelle oder Serverbasiert (SMART VMD) für alle Modelle (außer 360 Fischaugen- / Panomorphansichten)
EREIGNISAUFZEICHNUNG	Einstellung der Vor- und Nachlaufzeit
BETREIBER-REPORTING	Pro Benutzer, Konfigurator, Sitzung und Betrachter
EREIGNISBERICHT	Ereignisse pro Kamera oder Rekorder
BETREIBER	1024

UNTERSTÜTZUNG FÜR MAXIMALE VIDEOSTREAMS	Desktop-Client: Live – 256 Streams, Wiedergabe- / Video-Abrufsitzungen – 32, Sync-Wiedergabe – 9 Streams. Das Limit von 256 Livestreams schließt 1 Stream aus, der pro Kamera verwendet wird, wenn SMART VMD aktiviert ist. Die maximale Anzahl an Livestreams pro Kamera beträgt 15 mit aktiviertem SMART VMD. Mobile App: 16 Streams von 1080 p HD mit jeweils 5 fps. Hinweis: Während der Archivierungsvorgänge beträgt die empfohlene maximale Anzahl von Wiedergabestreams von Desktop Client und Web Client 16 Streams.
SERVERBASIERTE VMD (SMART VMD) LEISTUNG – UNTERSTÜTZTE KANÄLE	Alle 8 oder 16 Kanäle werden mit 480 fps @ 4CIF/VGA oder 480 fps @ 720p HD oder 480 fps @ 1080p HD oder insgesamt 32 Megapixel unterstützt.
ARCHIVIERUNGSLEISTUNG	16 Kanäle mit jeweils 4 Mbit/s Bitrate / 64 Mbit/s Gesamtarchivierungsdurchsatzkapazität. Ausgehender Archivierungsspeicherdurchsatz von 200 Mbit/s.
MULTI-STREAM-LEISTUNG	Unterstützung für maximal 128 Streams. Unterstützung für die Konfiguration von 1 bevorzugten Stream für die kontinuierliche Aufzeichnung und 1 bevorzugten Stream für Live-Video- / bewegungsbasierte Aufzeichnungen pro Kamera.

BETRIEBSBEREIT	
MAXPRO NVR XE-HARDWARE	
PROZESSOR	Intel® Core™ i5-12400 Prozessor der 12. Generation, bis zu 4,40 GHz
SPEICHER	16 GB DDR4-3200 MHz (UDIMM)
ENERGIEVERSORGUNG	Einzel 310 W
OS-PARTITION	256 GB SSD M.2 2280 PCIe TLC Opal
SPEICHERKAPAZITÄTEN	2 TB, 4 TB, 8 TB, 12 TB, 16 TB, 20 TB
OPTISCH	None
NETZWERK	Zwei 1 GB Ethernet enthalten
MAUS UND TASTATUR	USB
ANSCHLÜSSE AUF DER RÜCKSEITE	
USB	Vorderseite: 4x USB 3.2, 1x USB-C; Hinten: 4x USB 2.0
NETZWERK	2x RJ45
MONITORAUSGANG	HDMI 2.1 TMDS, 2x DisplayPort 1.4
ELEKTRISCHE	
EINGANGSSPANNUNG	100-240V, 50-60Hz
ENERGIEVERLUST	Durchschnittliche BTU-Bewertung = 318 BTU/HR
MECHANISCHE	
ABMESSUNGEN (B X H X T)	13.4 in x 3.7 in x 11.7 in (340 mm x 93mm x 298 mm)
GEWICHT	5,3 kg
UMGEBUNGS-	
TEMPERATUR	Bei Betrieb: 5 °C bis 35 °C (41 °F bis 95 °F) Bei Lagerung: -10 °C bis 65 °C (14 °F bis 150 °F)
RELATIVE LUFTFEUCHTIGKEIT	20 % bis 80 % (nicht kondensierend)
REGULATORISCHE	
EMISSIONEN	FCC Teil 15, Unterteil B; EN55022:2010
IMMUNITÄT	EN50130-4:2011
SICHERHEIT	ANSI/UL 60950-1; CAN/CSA C22.2 60950-1; EN60950-1:2006+A11:2009+A12:2011 +A1:2010
NACHHALTIGKEIT	ENERGY STAR® 8.0, ErP Lot 3, TCO-zertifiziert 9.0, RoHS-konform
GARANTIE	
GARANTIE	3-Jahre Garantie
AUFZEICHNEN UND ÜBERWACHEN DER LEISTUNG	

480 fps @ 4CIF/VGA oder 480 fps @ 720p HD oder 480 fps @ 1080p (4 Mbit/s Bitrate) HD. 1-Weg-Audio für bis zu 8 oder 16 IP-Kanäle. Unterstützte Netzwerkbandbreite / -durchsatz pro NVR mit Eingehend: 80 Mbit/s, Ausgehend: 240 Mbit/s mit insgesamt: 320 Mbit/s. Renderleistung mit GPU von bis zu 4 1080p HD bei 30 fps / 120 fps auf dem lokalen Client. Hinweis: OnCam Grandeye 360-Kameras werden nicht mit GPU-Rendering unterstützt und verwenden standardmäßig CPU-Rendering.

MAXPRO® NVR XE (Xpress-Edition)

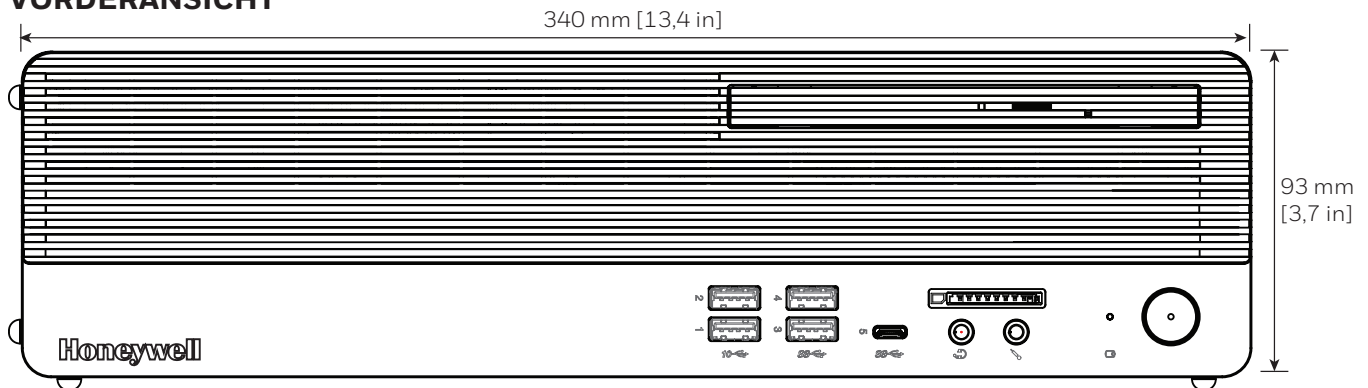
8/16-Kanal-Netzwerk-Videorekorder für Einsteiger (NVR)

HARDWARE-FUNKTIONEN

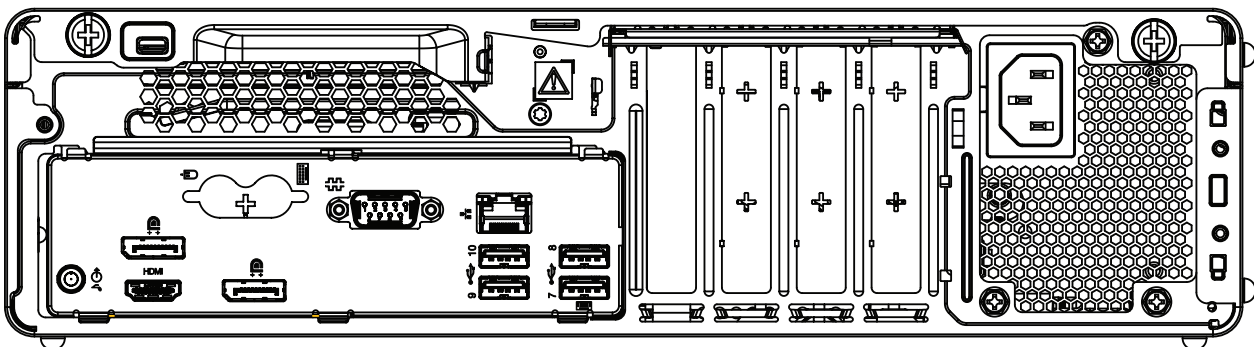
- Jedes Gerät erfasst und überwacht bis zu 8 oder 16 Kameras mit 480 fps @ 4CIF/VGA oder 480 fps @ 720p HD oder 480 fps @ 1080p (4 Mbps Bitrate) HD. Unterstützte Netzwerkbandbreite / -durchsatz pro NVR mit Eingehend: 80 Mbit/s, Ausgehend: 240 Mbps; Insgesamt: 320 Mbps.
- Archivierungsunterstützung von 16 Kanälen mit jeweils 4 Mbit/s Bitrate / 64 Mbit/s Gesamtarchivierungsdurchsatzkapazität pro MAXPRO NVR XE, mit einem ausgehenden Archivierungsspeicherdurchsatz von 200 Mbit/s
- Multistream-Unterstützung mit maximal 128 Streams pro MAXPRO NVR XE. Unterstützung für die Konfiguration von 1 bevorzugten Stream für die kontinuierliche Aufzeichnung und 1 bevorzugten Stream für Live-Video / bewegungsbasierte Aufzeichnung pro Kamera
- Unterstützt One-Way-Audio (für bestimmte IP-Kameras) mit Live-, Wiedergabe- und Clip-Export auf Desktop-Clients für bis zu 8 oder 16 IP-Kanäle
- Enthält HDMI-, DVI-D- und DVI-I-Anschlüsse für die Unterstützung von zwei lokalen Monitoren und bietet Zugriff auf die Überwachungs- und Konfigurationsschnittstelle
- Umfasst HDMI und zwei Display-Ports für die Unterstützung von zwei lokalen Monitoren, die Zugriff auf die Überwachungs- und Konfigurationsschnittstelle bieten
- Unterstützt die gleichzeitige Anzeige von 16 Kameras auf dem lokalen NVR-Monitor und die Renderleistung mit GPU von bis zu 4 1080p-HD-Kameras bei 30 fps / 120 fps auf dem lokalen Client.
- Speicherkapazität von 2 TB / 4 TB / 8 TB / 12 TB / 16 TB / 20 TB
- Enthält zwei 1-GB-Netzwerkanschlüsse, die für die Trennung von Aufnahme- und Anzeigedaten optimiert sind, um eine 100-prozentige Aufnahme und reibungslose Wiedergabe auch bei mehreren Client-Verbindungen zu gewährleisten.
- Desktop-Typ mit kleiner Standfläche, geeignet für kleine Räume

SPEZIFIKATIONEN

VORDERANSICHT



RÜCKANSICHT



MAXPRO® NVR XE (Xpress-Edition)

8/16-Kanal-Netzwerk-Videorekorder für Einsteiger (NVR)

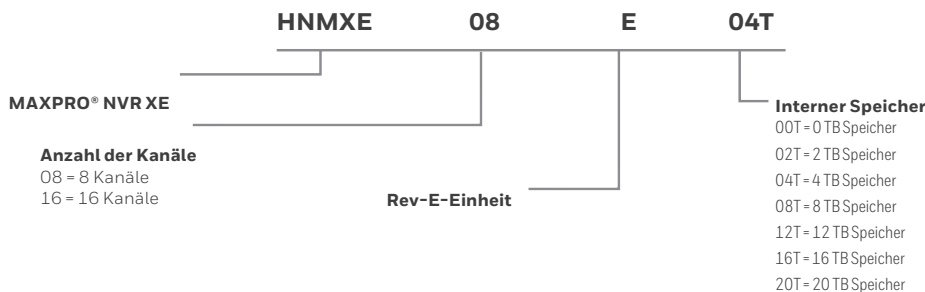
BESTELLDATEN

MAXPRO NVR XE		UPGRADE-KITS FÜR MAXPRO SE / XE REV D	
HNMXE08E00T	MAXPRO NVR XE, Rev E, 8-Kanal, 0 TB	HNMSXDHD2T	2 TB HDD-Upgrade-Kit
HNMXE08E02T	MAXPRO NVR XE, Rev E, 8-Kanal, 2 TB	HNMSXDHD4T	4 TB HDD-Upgrade-Kit
HNMXE08E04T	MAXPRO NVR XE, Rev E, 8-Kanal, 4 TB	HNMSXDHD6T	6 TB HDD-Upgrade-Kit
HNMXE08E08T	MAXPRO NVR XE, Rev E, 8-Kanal, 8 TB	HNMSXDHD8T	8 TB HDD-Upgrade-Kit
HNMXE08E12T	MAXPRO NVR XE, Rev E, 8-Kanal, 12 TB	HNMSXDHD10T	10 TB HDD-Upgrade-Kit
HNMXE08E16T	MAXPRO NVR XE, Rev E, 8-Kanal, 16 TB	MAXPRO NVR XE – KANAL-UPGRADE-LIZENZ*	
HNMXE08E20T	MAXPRO NVR XE, Rev E, 8-Kanal, 20 TB	HN816NLIC	NVR XE 8- auf 16-Kanal-Upgrade-Softwarelizenz
HNMXE16E02T	MAXPRO NVR XE, Rev E, 16-Kanal, 2 TB	INTEGRATION VON E/A-MODULEN VON DRITTANBIETERN	
HNMXE16E04T	MAXPRO NVR XE, Rev E, 16-Kanal, 4 TB	HNMNVR3PIO	Netzwerk-E/A-Modul
HNMXE16E08T	MAXPRO NVR XE, Rev E, 16-Kanal, 8 TB	* Sehen Sie sich den Speicherrechner auf buildings.honeywell.com an, um festzustellen, was Größeneinheit auf Bestellung.	
HNMXE16E12T	MAXPRO NVR XE, Rev E, 16-Kanal, 12 TB		
HNMXE16E16T	MAXPRO NVR XE, Rev E, 16-Kanal, 16 TB		
HNMXE16E20T	MAXPRO NVR XE, Rev E 16-Kanal, 20 TB		

SOFTWAREWARTUNGS- UND UPGRADESVEREINBARUNGEN FÜR MAXPRO NVR

SAMPNVRCH | Jährlicher Software-Supportvertrag – MAXPRO NVR-System mit VMS-Support inklusive, pro Kanal

MAXPRO NVR XE – SUCHE NACH TEILENUMMERN



Intel® und Core™ sind Warenzeichen oder eingetragene Warenzeichen der Intel Corporation in den USA und anderen Ländern.

Microsoft®, Windows® und SQL Server® sind Warenzeichen oder eingetragene Warenzeichen der Microsoft Corporation in den USA und anderen Ländern.

ENERGY STAR ist eine eingetragene Marke der U.S. Environmental Protection Agency in den Vereinigten Staaten und anderen Ländern.

ONVIF und das ONVIF-Logo sind Marken von ONVIF Inc. in den USA und anderen Ländern.

MAXPRO und equip sind Warenzeichen oder eingetragene Warenzeichen von

Honeywell International Inc. in den USA und anderen Ländern. Honeywell behält sich das Recht vor, ohne vorherige Ankündigung Änderungen am Produktdesign oder an den Spezifikationen vorzunehmen.

HSV-MPXE-09-DE(0323)DS-T
© 2023 Honeywell International Inc.

Für zusätzliche Informationen:

info.security.de@honeywell.com
www.security.honeywell.de

Honeywell Commercial Security

Novar GmbH
Johannes-Mauthe-Str. 14
72458 Albstadt
Deutschland
Telefon: +49 (0) 7431/ 801-0
www.honeywell.com

Honeywell