

# IR Illuminator 5000 SR

www.boschsecurity.com



**BOSCH**  
Technik fürs Leben



- ▶ Integrierte, einstellbare Fozozelle
- ▶ Einstellbare IR-Intensität
- ▶ Austauschbare Refraktorobjektive zum Anpassen des Abstrahlwinkels
- ▶ Telemetrie-Eingang und Fozozellen-Ausgang für externe Umschaltung
- ▶ Selbstreinigende Beschichtungstechnologie am Objektiv

Der Infrarotstrahler liefert voll- oder halbdiskrete Beleuchtung für Überwachungsanwendungen mit geringer Reichweite im Innen- und Außenbereich. Die IR-Beleuchtung verbessert Nachtaufnahmen erheblich und reduziert Bildrauschen und Bitraten. Mit dem Satz austauschbarer Refraktorobjektive können Sie den Abstrahlwinkel auswählen, der am besten zu Ihrer Anwendung passt, und so ideal beleuchtete Szenen erzeugen. Das selbstreinigende Fenster verringert den Wartungsaufwand. Der Strahler ist speziell für einen energiesparenden Betrieb ausgelegt, kann direkt über eine Versorgung von 12 bis 32 VDC oder 24 VAC betrieben werden und ermöglicht so eine schnellere, flexible und kostengünstige Montage.

## Systemübersicht

Energiesparende Aufputz-Hochleistungs-LEDs liefern maximale Beleuchtung bei reduzierter Leistungsaufnahme. Fortschrittlicher elektronischer Regelkreis ermöglicht verbessertes Wärmemanagement, lange Lebensdauer und niedrige Betriebskosten. Ein Druckausgleichsventil verhindert thermische Expansion und Druckschwankungen. Der

einfache Zugriff auf die Strom- und Fozozellenjustierung erleichtert eine schnelle und einfache Installation.

## Länderzulassungen

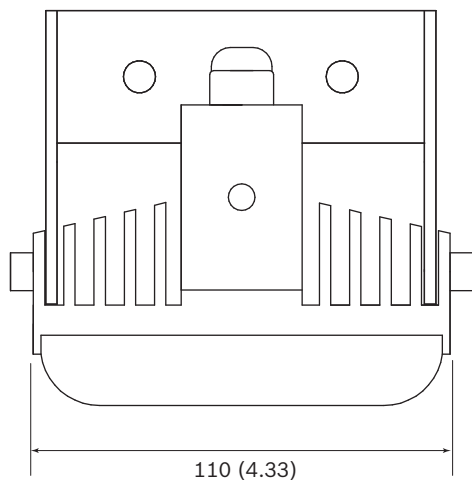
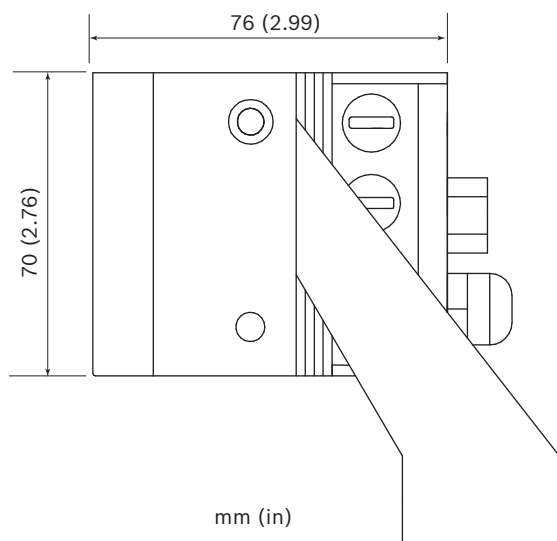
Normen	Typ
CE-EMC	EN 61547 (Beleuchtung – Störfestigkeit)
	EN 55015 (Beleuchtung – Störaussendung)
	EN 62493 (Beleuchtung – EMF)
	EN 50130-4 (Alarm – EMV)
Sicherheit	
CE-LVD	EN 60598-1 (Leuchten – Allgemein)
	EN 60598-2-1 (Leuchten)
LED	EN 62471, Risikoklasse 2 (Sicherheit von LEDs)
Umgebungsbedingungen	IEC / EN 60529 IP66
	IEC / EN 62262 IK09

Normen	Typ
	EN 50130-5 Klasse IV (Alarm – Umwelt)
	EN 50581 RoHS
<b>USA cULus</b>	UL 2108 Niederspannungsbeleuchtungssysteme
	UL 8750 LED-Geräte zur Verwendung in Beleuchtungssystemen
	CSA C22.2 Nr. 250.0-08 Leuchten
	FCC, Klasse B
<b>Australien</b>	RCM AS / NZS CISPR 22 Klasse B

Region	Zertifizierungen/Gütezeichen
Europa	CE
USA	UL

### Planungshinweise

#### Abmessungen



### Technische Daten

#### Stromversorgung

Stromversorgung	12 bis 32 VDC oder 24 VAC ±10 %
Stromverbrauch	13 W

#### Optik

Wellenlänge	850 nm oder 940 nm
IR-Steuerung	Einstellbare IR-Intensität (10 bis 100 %)
Tag-/Nachtschalter	Fotozelle, einstellbare Empfindlichkeit (20 bis 70 lx)
Abstrahlwinkel	10°, 20°, 30°, 60°, 80° und 95°

#### Bereich 850 nm

Abstrahlwinkel-Refraktor	Erzielbare Reichweite*	HFOV
10°	156 m	27 m
20°	106 m	37 m
30°	78 m	42 m
60°	49 m	57 m
80°	35 m	59 m
95°	25 m	54 m

#### Bereich 940 nm

Abstrahlwinkel-Refraktor	Erzielbare Reichweite*	HFOV
10°	95 m	17 m
20°	57 m	20 m
30°	46 m	25 m
60°	28 m	33 m
80°	21 m	36 m
95°	14 m	31 m

\* Die tatsächliche Reichweite der Beleuchtung hängt von den Eigenschaften der Kamera und des Objektivs ab.

#### Mechanische Daten

Gehäuse	Robustes Gehäuse aus eloxiertem, stranggepresstem Aluminium, Schwarz
Sichtfenster an der Vorderseite	Polycarbonat mit hohem Durchlassgrad (schlagfest) mit selbstreinigender Technologie
Befestigung	Wandhalterung aus Edelstahl mit schwarzer Pulverbeschichtung (mit M6-Steckschlüssel einstellbar)
Kabel	3 m

**Mechanische Daten**

Abmessungen (B x H x T)	110 x 70 x 76 mm
----------------------------	------------------

Abmessungen Halterung (B x H x T)	110 x 125 x 35 mm
---	-------------------

Gewicht	750 g
---------	-------

Gewicht Halterung	0,2 kg
-------------------	--------

**Umgebungsbedingungen**

Betriebstemperaturbereich	-50 °C bis +50 °C
---------------------------	-------------------

Schutzart	IP66
-----------	------

**Bestellinformationen****IIR-50850-SR Strahler, 850nm, kurze Reichweite**

IR-Strahler für kurze Entfernungen

850 nm

Bestellnummer **IIR-50850-SR****IIR-50940-SR Strahler, 940nm, kurze Reichweite**

IR-Strahler für kurze Entfernungen

940 nm

Bestellnummer **IIR-50940-SR****Zubehör****IIR-MNT-SLB Einzel-L-Halterung für Strahler, schwarz**

Einzel-L-Halterung für Strahler, Schwarz

Bestellnummer **IIR-MNT-SLB****IIR-MNT-DLB Doppel-L-Halterung für Strahler, schwarz**

Doppel-L-Halterung für Strahler, Schwarz

Bestellnummer **IIR-MNT-DLB****IIR-MNT-TLB Dreifach-L-Halterung für Strahler, schw.**

Dreifach-L-Halterung für Strahler, Schwarz

Bestellnummer **IIR-MNT-TLB****IIR-MNT-PMB Masthalterung für Strahler**

Masthalterung für Strahler, Schwarz

Bestellnummer **IIR-MNT-PMB****PSU-IIR-35 Netzteil, 100-240VAC/24VDC, 1,25A**

Netzteil mit konstanter Spannung, 24 VDC, 35 W, speziell für LED-Beleuchtung. 100–240 VAC Eingang, 1,46 A Ausgang. IP67-zertifiziertes Aluminiumgehäuse. Bestellnummer **PSU-IIR-35**

**PSU-IIR-60 Netzteil, 100-240VAC/24VDC, 2,5A**

Netzteil mit konstanter Spannung, 24 VDC, 60 W, speziell für LED-Beleuchtung. 100–240 VAC Eingang, 2,5 A Ausgang. IP67-zertifiziertes Aluminiumgehäuse. Bestellnummer **PSU-IIR-60**

**PSU-IIR-100 Netzteil, 100-240VAC/24VDC, 4,2A**

Netzteil mit konstanter Spannung, 24 VDC, 100 W, speziell für LED-Beleuchtung. 100–240 VAC Eingang, 4,16 A Ausgang. IP67-zertifiziertes Aluminiumgehäuse. Bestellnummer **PSU-IIR-100**

**Vertreten von:**

**Europe, Middle East, Africa:**  
Bosch Security Systems B.V.  
P.O. Box 80002  
5600 JB Eindhoven, The Netherlands  
Phone: + 31 40 2577 284  
emea.securitysystems@bosch.com  
emea.boschsecurity.com

**Germany:**  
Bosch Sicherheitssysteme GmbH  
Robert-Bosch-Ring 5  
85630 Grasbrunn  
Germany  
www.boschsecurity.com