

IR Illuminator 5000 MR

www.boschsecurity.com



BOSCH
Technik fürs Leben



- ▶ Integrierte, einstellbare Fozozelle
- ▶ Einstellbare IR-Intensität
- ▶ Austauschbare Refraktorobjektive zum Anpassen des Abstrahlwinkels
- ▶ Telemetrie-Eingang und Fozozellen-Ausgang für externe Umschaltung
- ▶ Selbstreinigende Beschichtungstechnologie am Objektiv

Der Infrarotstrahler liefert voll- oder halbdiskrete Beleuchtung für Überwachungsanwendungen mit mittlerer Reichweite im Innen- und Außenbereich. Die IR-Beleuchtung verbessert Nachtaufnahmen erheblich und reduziert Bildrauschen und Bitraten.

Mit dem Satz austauschbarer Refraktorobjektive können Sie den Abstrahlwinkel auswählen, der am besten zu Ihrer Anwendung passt, und so ideal beleuchtete Szenen erzeugen. Das selbstreinigende Fenster verringert den Wartungsaufwand. Der Strahler ist speziell für einen energiesparenden Betrieb ausgelegt, kann direkt über eine Versorgung von 12 bis 32 VDC oder 24 VAC betrieben werden und ermöglicht so eine schnellere, flexible und kostengünstige Montage.

Systemübersicht

Energiesparende Aufputz-Hochleistungs-LEDs liefern maximale Beleuchtung bei reduzierter Leistungsaufnahme. Fortschrittlicher elektronischer Regelkreis ermöglicht verbessertes Wärmemanagement, lange Lebensdauer und niedrige Betriebskosten. Ein Druckausgleichsventil verhindert thermische Expansion und Druckschwankungen. Der

einfache Zugriff auf die Strom- und Fozozellenjustierung erleichtert eine schnelle und einfache Installation.

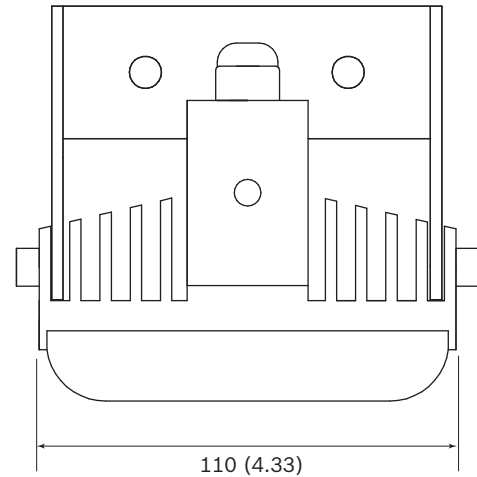
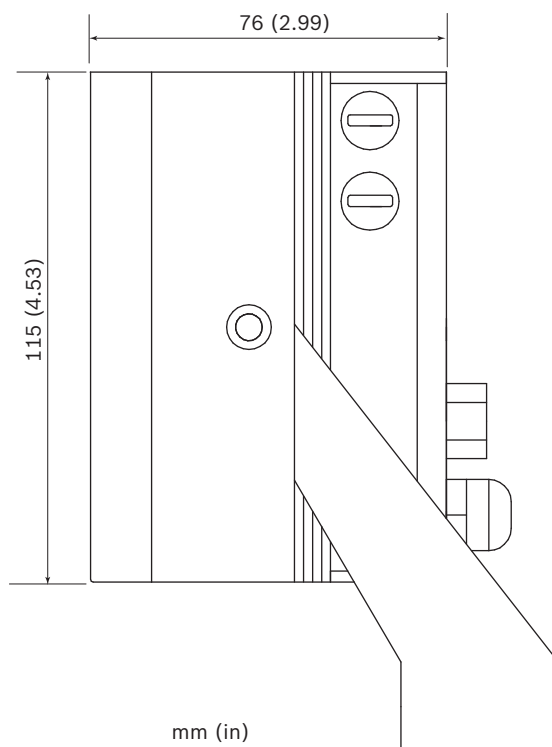
Länderzulassungen

Normen	Typ
CE-EMC	EN 61547 (Beleuchtung – Störfestigkeit)
	EN 55015 (Beleuchtung – Störaussendung)
	EN 62493 (Beleuchtung – EMF)
	EN 50130-4 (Alarm – EMV)
Sicherheit	
CE-LVD	EN 60598-1 (Leuchten – Allgemein)
	EN 60598-2-1 (Leuchten)
LED	EN 62471, Risikoklasse 2 (Sicherheit von LEDs)
Umgebungsbedingungen	IEC / EN 60529 IP66
	IEC / EN 62262 IK09

Normen	Typ
	EN 50130-5 Klasse IV (Alarm – Umwelt)
	EN 50581 RoHS
USA cULus	UL 2108 Niederspannungsbeleuchtungssysteme
	UL 8750 LED-Geräte zur Verwendung in Beleuchtungssystemen
	CSA C22.2 Nr. 250.0-08 Leuchten
	FCC, Klasse B
Australien	RCM AS / NZS CISPR 22 Klasse B
Region	Zertifizierungen/Güteszeichen
Europa	CE
USA	UL

Planungshinweise

Abmessungen



Bestellinformationen

IIR-50850-MR Strahler, 850nm, mittl. Reichweite

IR-Strahler für mittlere Entfernungen

850 nm

Bestellnummer **IIR-50850-MR**

IIR-50940-MR Strahler, 940nm, mittlere Reichweite

IR-Strahler für mittlere Entfernungen

940 nm

Bestellnummer **IIR-50940-MR**

Zubehör

IIR-MNT-SLB Einzel-L-Halterung für Strahler, schwarz

Einzel-L-Halterung für Strahler, Schwarz

Bestellnummer **IIR-MNT-SLB**

IIR-MNT-DLB Doppel-L-Halterung für Strahler, schwarz

Doppel-L-Halterung für Strahler, Schwarz

Bestellnummer **IIR-MNT-DLB**

IIR-MNT-TLB Dreifach-L-Halterung für Strahler, schw.

Dreifach-L-Halterung für Strahler, Schwarz

Bestellnummer **IIR-MNT-TLB**

IIR-MNT-PMB Masthalterung für Strahler

Masthalterung für Strahler, Schwarz

Bestellnummer **IIR-MNT-PMB**

PSU-IIR-35 Netzteil, 100-240VAC/24VDC, 1,25A

Netzteil mit konstanter Spannung, 24 VDC, 35 W, speziell für LED-Beleuchtung. 100–240 VAC Eingang, 1,46 A Ausgang. IP67-zertifiziertes Aluminiumgehäuse.

Bestellnummer **PSU-IIR-35**

PSU-IIR-60 Netzteil, 100-240VAC/24VDC, 2,5A

Netzteil mit konstanter Spannung, 24 VDC, 60 W, speziell für LED-Beleuchtung. 100–240 VAC Eingang, 2,5 A Ausgang. IP67-zertifiziertes Aluminiumgehäuse.

Bestellnummer **PSU-IIR-60**

PSU-IIR-100 Netzteil, 100-240VAC/24VDC, 4,2A

Netzteil mit konstanter Spannung, 24 VDC, 100 W, speziell für LED-Beleuchtung. 100–240 VAC Eingang, 4,16 A Ausgang. IP67-zertifiziertes Aluminiumgehäuse. Bestellnummer **PSU-IIR-100**

Vertreten von:

Europe, Middle East, Africa:
Bosch Security Systems B.V.
P.O. Box 80002
5600 JB Eindhoven, The Netherlands
Phone: + 31 40 2577 284
emea.securitysystems@bosch.com
emea.boschsecurity.com

Germany:
Bosch Sicherheitssysteme GmbH
Robert-Bosch-Ring 5
85630 Grasbrunn
Germany
www.boschsecurity.com