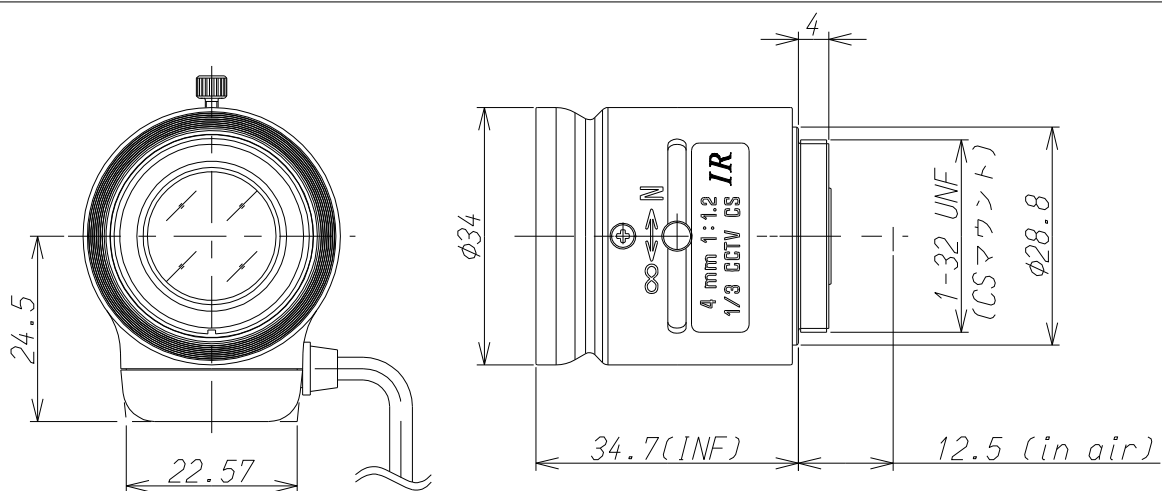


# 13FG04 IR



Imager Size	CCDサイズ	1/3
Mount Type	マウント	CS
Focal Length	焦点距離	4mm
Aperture Range	絞り範囲	1.2~360
Angle of View(Horizontal×Vertical) 画角(水平×垂直)	1/3	65.6° × 49.7°
	1/4	49.7° × 37.4°
Focusing Range	フォーカス範囲	0.2m ~ ∞
Operation 操作方法	Focus   フォーカス	Manual w/lock 手動ロック付
	Iris     アイリス	Auto Iris(DC) オートアイリス(DC)
Filter Size	フィルターネジ径	—
Back Focus(in air)	バックフォーカス(in air)	8.57mm
Operating Voltage	作動電圧	OPEN:2.5V CLOSE:0.5V
Weight	重量	40±4g
Operating Temperature	動作温度範囲	-20℃~+60℃
Wiring Diagram	配線図	

Pin	
1	Cont(-)
2	Cont(+)
3	Drive(+)
4	Drive(-)

