

NXW

WASSERGEKÜHLTES KAMERAGEHÄUSE

MERKMALE

Aus elektropoliertem AISI 316L rostfreiem Stahl

Zylinderförmiger Körper mit wasserfester doppelwandiger Kühlkammer, in der eine mit einem Außenkreis verbundene Kühlflüssigkeit umgewälzt wird

IP66/IP67

Mitgelieferte Luftbarriere

2 PG 13,5- Kabelverschraubungen aus vernickeltem Messing für die externen Anschlüsse

Zubehör: Kameranetzteil, Filteranlage, getempertes Glas (max. 260°C), Quarzglas (max. 400°C) oder Infrarot-Glas (max. 260°C)

BESCHREIBUNG

Wegen seiner außergewöhnlich robusten Bauweise ist dieses Gehäuse für die härtesten Anwendungsfälle geeignet, etwa die Überwachung von Öfen, Gießereien und anderen Umgebungen, in denen sich hohe Temperaturen entwickeln.

Das vollständig aus elektro-poliertem rostfreiem Stahl gefertigte Gehäuse NXW besteht aus einem Korpus mit Doppelkammer, in der die Kühlflüssigkeit oder die Luft umläuft. Eingefaßt wird der Korpus von zwei dickwandigen Flanschen: der hintere gestattet durch zwei PG13.5 Kabelverschraubungen die Kabelführung, der vordere ist mit getempertem Glas oder mit Quarzglas für höhere Temperaturen ausgerüstet.



NXW



NXW + NXFIGRU + NXWBS

VERFÜGBARE MODELLE

VERFÜGBARE MODELLE	
NXWOK1000	Wassergekühltes Gehäuse mit Flansch (ohne Glas)
NXWOK1025	Wassergekühltes Gehäuse mit Flansch und Anti-Infrarot Glas

TECHNISCHE DATEN

ALLGEMEINES

Aus elektro-polierstem rostfreiem Stahl hergestelltes Gehäuse (Legierter Austenitstahl, der rostfrei, korrosions- und hitzebeständig ist):

- AISI 316L
- UNI 6900-71: X 2 Cr Ni Mo 17 12 2
- DIN 17006: X 2 Cr Ni Mo 17 13 2
- N° werkstoff 1.4404
- AFNOR: Z2 CND 17-12
- BSI: 316S11

Die verwendeten Schrauben bestehen aus legiertem Austenitstahl, der rostfrei, korrosions- und hitzebeständig ist:

- UNI 6900: X 5 Cr Ni Mo 1712
- AISI: 316
- Qualität ISO: A4
- Widerstandsklasse ISO: 80

UNI: Ente Nazionale Italiano di Unificazione, AISI: American Iron and Standard Institute, DIN: Deutsche Industrie Normen, AFNOR: Association Française de Normalisation, BSI: British Standard Institution, ISO: International Organization for Standardization.

MECHANIK

Kabelverschraubungen: 2xPG13.5 (vernickeltem Messing für die Außenanschlüsse)
 2x1/2" GAS- Verbinder für Eingang/ Ausgang der Kühlflüssigkeit
 1x1/4" GAS- Verbinder für Eingang der Luftbarriere

Externer Blankschliff
 Dichtungen: O-ring
 Stärke der Flansche: 9mm (Hinterseite)
 Fensterabmessungen: Innerer Ø 95mm, äußerer Ø 116mm
 Abmessungen (ØxL): 154x375mm
 Innere Nutzabmessungen (WxH): 78x78mm
 Innere Nutzlänge: 345mm
 Innere Nutzlänge (mit Netzteil): 280mm
 Einheitsgewicht: 10.2kg

Getempertes Glas
 • Stärke: 6mm
 • Umgebungstemperatur 260°C, max Temperaturgradient 108°C

Quarzglas
 • Stärke: 6mm
 • Betriebstemperatur: 400°C, max Temperaturgradient 220°C

Anti-Infrarot Glas
 • Stärke: 6.6mm
 • Betriebstemperatur: 260°C, max Temperaturgradient 108°C
 • Gesendete Infrarotstrahlung 21%

WASSERKÜHLUNG

Anwendungsbeispiel mit Eingangswasser mit Temperatur von 20°C:
 • Umgebungstemp. 200°C, Wasserführung 2 l/min, innere Gehäusetemp. 32°C
 • Umgebungstemp. 300°C, Wasserführung 2.2 l/min, innere Gehäusetemp. 41°C
 • Umgebungstemp. 400°C, Wasserführung 6.5l/min, innere Gehäusetemp. 44°C

LUFTKÜHLUNG

Anwendungsbeispiel mit Eingangsluft mit Temperatur von 17°C, Außentemperatur 80°C
 • mit 1 Bar- Druck - Luftdruckflussmenge 10 m³/h, Innentemperatur des Gehäuses von 45°C
 • mit 2 Bar- Druck - Luftdruckflussmenge 15 m³/h, Innentemperatur des Gehäuses von 35°C

LUFTFILTERANLAGE

Druck: 0.3-2.5 Bar, Filterung 0.1 Micron

LUFTBARRIERE- FLANSCH

Druck: max 2.5 Bar

ELEKTRIK

Kameranetzteil
 IN 230Vac - OUT 12Vdc, 50/60Hz, 400mA
 IN 230Vac - OUT 24Vac, 50/60Hz, 400mA

UMGEBUNG

Innen/Außen

ZERTIFIZIERUNGEN

Elektrische Sicherheit (CE): EN60065
 Elektromagnetische Verträglichkeit (CE): EN50130-4, EN61000-6-3
 Schutzart IP: EN60529, IP66/IP67
 EAC-Zertifizierung

ZUBEHÖR

ONXWTG	Getempertes Glas
ONXWQG	Quarzglas
ONXAB1025B	Luftbarriere mit Anti-Infrarot Glas für NXM- und NXW- Gehäuse
NXFIGRU	Druckluftfilteranlage
OHEPS24	Kameranetzteil IN 230Vac - OUT 12Vdc, 10VA/5W
OHEPS25	Kameranetzteil IN 230Vac - OUT 24Vac, 10VA

HALTERUNGEN UND ADAPTERMODULE

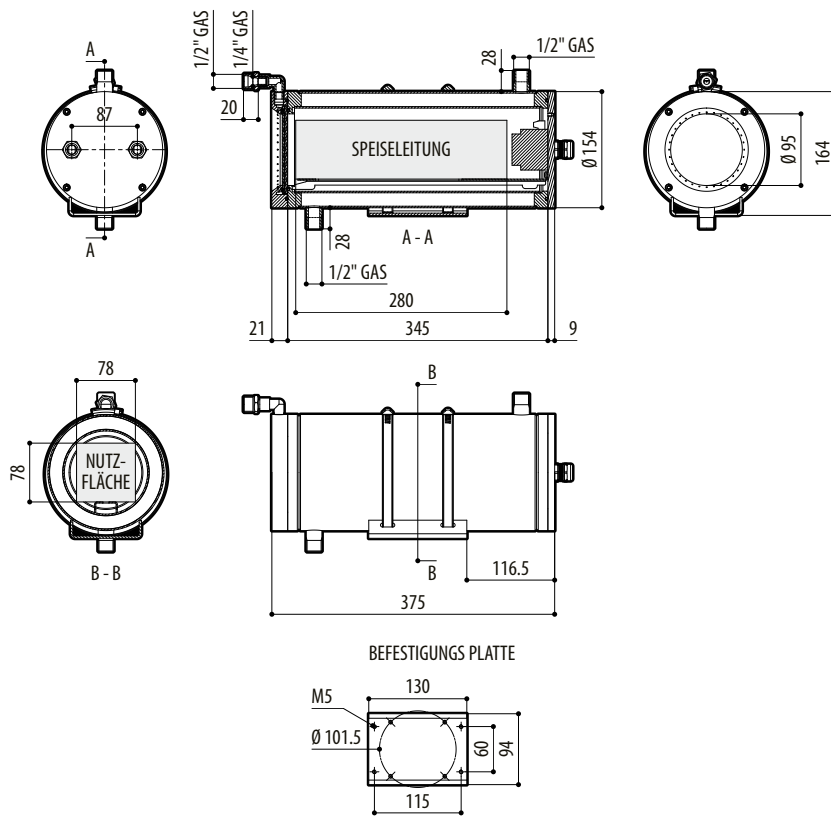
NXWBS1	Wandhalterung mit Gelenk aus Edelstahl
--------	--

VERPACKUNG

Code	Gewicht	Ausmaße (WxHxL)	Masterkarton
NXWOK1000	10.8kg	24.3x24.2x49.5cm	-

TECHNISCHE ZEICHNUNGEN

Abmessungen in Millimeter.



NXW

