

MAXIMUS MHXT

EX-GESCHÜTZTES GEHÄUSE FÜR WÄRMEBILDKAMERAS



HAUPTMERKMALE

Zertifizierungen Ex d für den Einsatz bei Zone 1 und 2, Gruppe IIC (Gas) und Ex tb bei Zone 21 und 22 (Pulver)

Aus elektropoliertem AISI 316L rostfreiem Stahl

Fensterscheibe aus Germanium mit Schutzgitter

Integrierter Telemetrie- Empfänger

2 Löcher mit 3/4" NPT Gewinde für die Verwendung der Kabelverschraubungen oder Conduit

Mitgelieferte Sonnenschutzdach und Heizung

Umgebungstemperatur: -40°C / +60°C

Innere Nutzabmessungen (WxHxL): 80x82x245mm

BESCHREIBUNG

Diese explosionsgeschützten Gehäuse der Serie MAXIMUS wurden entwickelt und zertifiziert, um die strengsten Normen für Installationen in potenziell explosionsgefährdeten Zonen, wo entzündbaren Gase und Stäube vorhanden sind, zu erfüllen.

Die Serie MAXIMUS gewährleistet herausragender Leistungen für die Überwachung kritischer Vorgänge in explosionsgefährdeten Bereichen, wie: Raffinerien, Gasleitungen, Tankschiffen, Off-Shore-Plattformen, Industrieprozessen, chemischer Industrie, etc.

Mit Heizung geliefert, besitzt das Gehäuse dieselbe Montage- und Betriebstemperaturen, von -40°C bis zu +60°C.

Die Verkabelung wird erleichtert, dank der abnehmbaren Steckverbindern auf der Anschlussplatine.

Das Gehäuse kann eventuell über einen Video Encoder mit einer serialen Schnittstelle RS485 über VMS (Video Management System) kontrolliert werden.



MHXT



MHXT-MHXWBS1



TECHNISCHE DATEN**ALLGEMEINES**

Hergestellt aus rostfreiem Stahl AISI 316L

Externe Oberflächen passiviert und elektropoliert

Dichtung O-Ring aus Silikon

MECHANIK

2 3/4" NPT Löcher für Kabeleingang

Fensterscheibe mit Schutzgitter

Sonnenschutzdach

Einheitsgewicht: 16.5kg

GEHÄUSEFENSTER

Material: Germanium

Abmessungen:

- Durchmesser: 56mm
- Stärke: 10mm

Außenbehandlung: Kratzfest (Hard Carbon Coating, DLC)

Innenbehandlung: Entspiegelt

Spektralbereich: Von 7.5µm bis zu 14µm

ELEKTRIK

Versorgungsspannung/Stromaufnahme:

- 230Vac, 0.34A, 50/60Hz
- 120Vac, 0.5A, 50/60Hz
- 24Vac, 2.2A, 50/60Hz

Heizung (Ton 15°C±4°C, Toff 22°C±3°C)

KOMMUNIKATION

Serielle Schnittstelle: 1 Linie RS-485, half-duplex

KAMERA

Installierbare Kameras:

- Leistungsaufnahme (insgesamt, Videokamera und Optik): 13W max
- Abmessungen der Kameras/Einsetzbare Objektive (WxHxL): 80x82x245mm max
- Mindestabstand zwischen der Kamera und dem Gehäusefenster: 10mm

UMGEBUNG

Innen/Außen

Betriebstemperatur/Installationstemperatur: von -40°C bis zu +60°C

Betriebstemperatur/Installationstemperatur (MHX2...A-U, in 24Vac und mit von Videotec vorinstallierter Kamera): von -40°C a +54°C

Relative Luftfeuchtigkeit 10-95% (keine Kondensation)

ZERTIFIZIERUNGEN

ATEX (EN 60079-0: 2012, EN 60079-1: 2007, EN 60079-31: 2009):

Ex II 2 G Ex d IIC T6 Gb Ta -40°C to +60°C

Ex II 2 D Ex tb IIIC T85°C Db Ta -40°C to +60°C

IECEX (IEC 60079-0: 2011 Ed.6, IEC 60079-1: 2007-04 Ed.6, IEC 60079-31: 2008 Ed.1):

Ex d IIC T6 Gb Ta -40°C to +60°C

Ex tb IIIC T85°C Db Ta -40°C to +60°C

IP66/IP67 (EN60529:1991/A1 2001)

INMETRO (ABNT NBR IEC 60079-0:2008 + Errata 1:2011, ABNT NBR IEC 60079-1:2009 + Errata 1:2011, ABNT NBR IEC60079-31:2011):

Ex d IIC T6 Gb -40°C à/to +60°C

Ex tb IIIC T85°C Db -40°C à/to +60°C

IP66/IP67

cULus Listed, TYPE 4X (nur Versionen MHX2...A-U, in 24Vac mit vorinstallierter Kamera von Videotec)

UL listed for USA (nur Versionen MHX2...A-U, in 24Vac mit vorinstallierter Kamera von Videotec):

Class I, Zone 1, AEx d IIC T6

Zone 21, AEx tb IIIC T85°C

UL listed for Canada (nur Versionen MHX2...A-U, in 24Vac mit vorinstallierter Kamera von Videotec):

Class I, Zone 1, Ex d IIC T6 Gb

Class II, Groups E, F and G

EAC EX:

Ex II 2G Ex d IIC T6 Gb,Ta -40°C/+60°C

Ex II 2D Ex tb IIIC T85°C Db Ta -40°C/+60°C, IP66/IP67

KCs 16- KABO-0172X - 16- KABO-0171X

Ex d IIC T6

Ex tb IIIC T85°C

ZUBEHÖR

OCTEX3/4C	Kabelschelle mit Gummidichtung EX 3/4" NPT nicht armiertes Kabel IECEX-ATEX-EAC Ex
OCTEXA3/4C	Kabelschelle mit Gummidichtung EX 3/4" NPT armiertes Kabel IECEX-ATEX-EAC Ex
OCTEXB3/4C	Kabelschelle mit Dichtbarriere 3/4" NPT nicht armiertes Kabel IECEX-ATEX-EAC Ex
OCTEXBA3/4C	Kabelverschraubung mit Dichtbarriere 3/4" NPT gepanzertes Kabel IECEX-ATEX-EAC Ex
OCTEX3/4	Kabelschelle mit Gummidichtung EX 3/4" NPT nicht armiertes Kabel ATEX
OCTEXA3/4	Kabelschelle mit Gummidichtung EX 3/4" NPT armiertes Kabel ATEX
OCTEXB1/2C	Barriere- Kabelverschraubung EX 1/2" NPT, nicht ungepanzertes Kabel ATEX-IECEX-EAC Ex
OCTEX1/2C	Kabelverschraubung aus vernickeltem Messing EX 1/2" NPT, ungepanzertes Kabel IECEX-ATEX-EAC Ex, mit Gummidichtung von 3 auf 8mm
OCTEXS1/2C	Kabelverschraubung aus vernickeltem Messing EX 1/2" NPT, ungepanzertes Kabel IECEX-ATEX-EAC Ex, mit Gummidichtung von 7.5 auf 11.9mm
OCTEX1/2-3/4C	Kabelverschraubungen- Adapter aus vernickeltem Messing 3/4" - 1/2" NPT IECEX-ATEX-EAC Ex
OEXPLUG3/4	Stopfen 3/4" NPT IECEX-ATEX-EAC Ex
USB485	USB-RS485-Konverter

HALTERUNGEN UND ADAPTERMODULE

MHXWBS	Wandhalterung aus Edelstahl AISI 316L
MPXCW	Winkeladaptermodul aus Edelstahl AISI 316L
MPXCOL	Mastschelle aus Edelstahl AISI 316L
MHXWFWCA	Kugelgelenk aus AISI 316L rostfreien Stahl AISI 316L
NXFWBT	Halterung für Montage an Brüstung aus Edelstahl AISI 316L

VERPACKUNG

Code	Gewicht	Ausmaße (WxHxL)	Masterkarton
MHXT	19kg	58x34x22cm	-



STROMVERBRAUCH		
Versorgungsspannung	Max. elektrischer Verbrauch (einschließlich Verbrauch von Kamera/Optik und der Heizung)	Max. Verlustleistung der vom Kunden installierten Videokamera/Optik.
230Vac	0.34A, 50/60Hz, 80W	13W
120Vac	0.5A, 50/60Hz, 60W	13W
24Vac	2.2A, 50/60Hz, 53W	13W
12Vdc	2.8A, 34W	13W

VERFÜGBARE MODELLE						
Code	230Vac	24Vac	120Vac	Fensterscheibe aus Germanium für Wärmebildkameras	Sonnenschutzdach	ATEX / IECEX / EAC EX / INMETRO
MHXT1C000B	✓	–	–	✓	✓	✓
MHXT2C000B	–	✓	–	✓	✓	✓
MHXT3C000B	–	–	✓	✓	✓	✓

MAXIMUS MHXT ZERTIFIZIERUNGEN UND KENNZEICHNUNGEN		
Zertifizierung	Kennzeichnung	Endung des Produktcodes
ATEX	Ex II 2 G Ex d IIC T6 Gb Ta -40°C to +60°C, Ex II 2 D Ex tb IIIC T85°C Db Ta -40°C to +60°C	...B
IECEX	Ex d IIC T6 Gb Ta -40°C to +60°C, Ex tb IIIC T85°C Db Ta -40°C to +60°C	...B
EAC Ex	Ex II 2 G Ex d IIC T6 Gb, Ta -40°C/+60°C, Ex II 2D Ex tb IIIC T85°C Db Ta -40°C/+60°C, IP66/IP67	...B
INMETRO	Ex d IIC T6 Gb -40°C à/to +60°C, Ex tb IIIC T85°C Db -40°C à/to +60°C	...B
UL listed for USA (nur für 24Vac)	Class I, Zone 1, AEx d IIC T6, Zone 21, AEx tb IIIC T85°C	...B-U ¹
UL listed for Canada (nur für 24Vac)	Class I, Zone 1, Ex d IIC T6 Gb, Class II, Groups E, F and G	...B-U ¹

¹ UL-Zertifizierungen nur für Versionen in 24Vac und bei Videotec vorinstallierter Kamera. Betriebstemperatur -40°C / +54°C

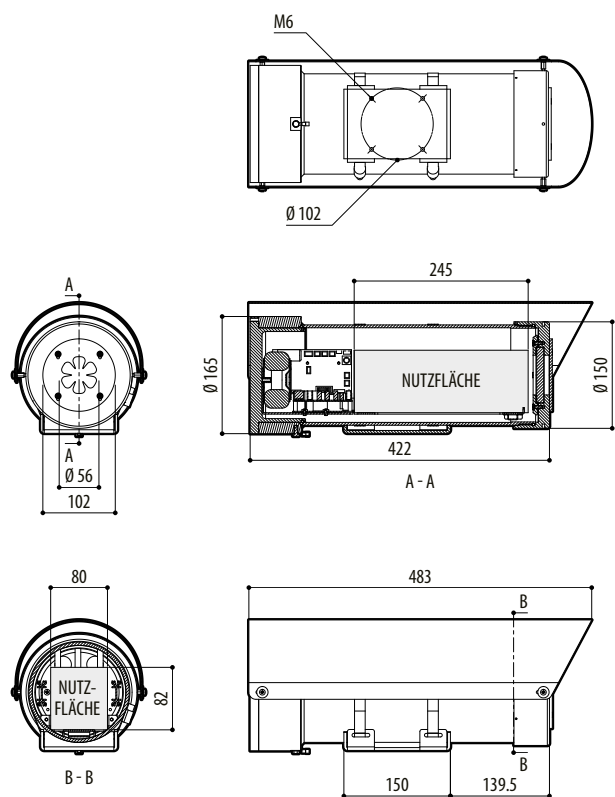
AUSWAHLSHEMA 3/4" NPT-KABELVERSCHRAUBUNGEN							
Zone, Gas	Kabelverschraubung Typ	Zertifizierung	Betriebstemperatur	Kabel	Kabelverschraubung-Part Code	Kabel- Externdurchmesser (mm)	Kabeldurchmesser unter Armierung (mm)
IIC, Zone 1 oder Zone 2 IIB oder IIA, Zone 1	Barriere	IECEX/ATEX/EAC Ex	-60°C / +80°C	Nicht armiert	OCTEXB3/4C	13 - 20.2	–
				Armiert	OCTEXBA3/4C	16.9 - 26	–
IIB oder IIA, Zona 2	Mit Gummidichtung	IECEX/ATEX/EAC Ex	-60°C / +100°C	Nicht armiert	OCTEX3/4C	13 - 20.2	–
				Armiert	OCTEXA3/4C	16.9 - 26	11.1 - 19.7
		ATEX	-20°C / +80°C	Nicht armiert	OCTEX3/4	14 - 17	–
				Armiert	OCTEXA3/4	18 - 23	14 - 17

AUSWAHLSHEMA 1/2" NPT-KABELVERSCHRAUBUNGEN							
Zone, Gas	Kabelverschraubung Typ	Zertifizierung	Betriebstemperatur	Kabel	Kabelverschraubung-Part Code	Kabel- Externdurchmesser (mm)	Kabel- Externdurchmesser (mm)
IIC, Zone 1 oder Zone 2 IIB oder IIA, Zone 1	Barriere	IECEX/ATEX/EAC Ex	-60°C / +80°C	Nicht armiert	OCTEXB1/2C	3 - 8	3 - 8
IIB oder IIA, Zona 2	Mit Gummidichtung	IECEX/ATEX/EAC Ex	-60°C / +100°C	Nicht armiert	OCTEX1/2C	3 - 8	3 - 8
				Nicht armiert	OCTEXS1/2C	7.5 - 11.9	7.5 - 11.9

Für einen korrekten Einbau des Gehäuses MHX / MHXT, müssen die Steckverbinder/Kabelverschraubungen und Kabel für eine Betriebstemperatur von mindestens +30°C über der Raumtemperatur geeignet sein.

TECHNISCHE ZEICHNUNGEN

Abmessungen in Millimeter.



MAXIMUS MHXT