

HOV HI-POE IPM

ALUMINIUM-GEHÄUSE MIT IPM-TECHNOLOGIE FÜR IP-VIDEOKAMERAS

HAUPTMERKMALE

IPM- Technologie (Intelligent Power Management)
 PoE/Hi-PoE-Speisung von Heizung, Beschlagentfernung, Scheinwerfer, Lüfter und PoE-Netzwerk Kamera
 Abgeschirmtes Kabel Cat. 5e
 Kompatibel mit IEEE 802.3at/PoE Plus
 Für innere / äußere Installationen
 IP66/IP67 (mit Kabelschellen oder wahlweise Gummi-Dichtungsringen)
 Über der Seitenöffnung bequemer Kamerazugriff
 Ausführung mit Lüfter mit doppeltem Luftfilter
 Ausführung mit heizbarem Vereisungsschutz-Glas
 Vorrüstung für Versorgung eines Scheinwerfers GEKO IRH
 Vorrüstung für Halterung mit interner Kabelführung
 Besondere M20- Kabelschelle für eine schnelle Ethernet- Verbindung / Trennung, ohne der RJ45- Stecker zu schneiden

BESCHREIBUNG

Das Gehäuse HOV Hi-PoE IPM nutzt die PoE- und Hi-PoE-Technologie optimal aus, da es die vom Ethernet-Kabel, das als einzige Versorgungsquelle für alle gesteuerten Vorrichtungen vorgesehen ist, gelieferte Leistung verwendet und somit, abgesehen von einer Vereinfachung der Installationstätigkeiten und einer Kostenreduzierung, auch eine höhere Zuverlässigkeit und Flexibilität der Netzwerk-Anlage erreicht werden kann.

Dank des innovativen IPM-Systems (Intelligent Power Management), können die Installationszeiten deutlich verringert werden, da für die Verbindung nur ein einziges Ethernet-Kabel benötigt wird.

Das Hi-PoE IPM-System erfasst automatisch alle vorhandenen Optionen, wie Heizung, Lüfter und Scheinwerfer und sorgt dann selbständig für einen Leistungsausgleich, d.h für eine angemessene Leistungsverteilung auf die verbundenen Vorrichtungen. Dadurch kann ein optimaler Betrieb der IP- Videokamera von -30 °C bis +60 °C mit Temperaturregelung und Cold Start (Inbetriebnahme bei niedrigen Temperaturen) gewährleistet werden.

Das IPM-System kann für analoge Anlagen mit bereits installierten Gehäusen nachgerüstet werden. Dafür sind einfach nur das Gehäuse und die interne Elektronik auszutauschen. Dadurch wird eine Umstellung auf Digitalbetrieb ermöglicht, wodurch die Installationszeiten optimiert und in Folge sowohl die Kosten, als auch die Umweltauswirkungen reduziert werden können.

Äußerst einfache Installation, durch die seitliche Öffnung wird der Zugang zur Videokamera, den Optiken und allen innenliegenden Anschlüssen erleichtert.



HOV HI-POE IPM



HOV HI-POE IPM + GEKO IRH + KAMERA



IPM (INTELLIGENT POWER MANAGEMENT) MODUL



HEIZBARES VEREISUNGSSCHUTZ-GLAS

POSITIONIERUNGSEINHEITEN
 EXPLOSIONSSICHERE SYSTEME
 SYSTEME AUS ROSTFREIEM STAHL
 WÄRME-BILDKAMERAS
 KAMERA-GEHÄUSE
 KUGEL-GEHÄUSE
 ANTIVANDALISMUS GEHÄUSE
 SCHEINWERFER ZUR ÜBERWACHUNG
 S-N-KÖPFE UND TELEMETRIE
 HALTERUNGEN FÜR KAMERA
 DIGITALE VIDEOSYSTEME
 STEUERUNG-TASTATUREN
 VIDEOUMSCHALTUNG UND VERTEILUNG
 VIDEO- UND DATAÜBERTRAGUNG

TECHNISCHE DATEN

ALLGEMEINES

Aus Aluminium
 Sonnenschutzdach aus ABS
 Pulverlackierung mit Epoxypolyester, Farbe RAL9002
 Externe Schrauben aus rostfreiem Stahl

MECHANIK

Kabelschellen: 1xM12, 1xM16, 1xM20
 Glasfenster (WxH): 118x75mm
 Innere Nutzabmessungen (WxHxL): 100x70x250mm
 Einheitsgewicht: 3.1kg

ELEKTRIK

Leistungsaufnahme am Eingang: PoE Klasse 3 (13 W) oder Hi-PoE Klasse 4 (25 W) wählbar über DIP-Schalter
 Verfügbare Leistung für Kamera (PoE IN Klasse 3): PoE Klasse 2 (7W)
 Verfügbare Leistung für Kamera (Hi-PoE IN Klasse 4): PoE Klasse 3 (13 W) mit „Cold Start“-Funktion Ton -10 °C ± 2 °C
 Datenleitung: 10/100Base-T
 GEKO IRH Scheinwerfer, niedrige Leistung, 6W
 Heizung: 8W, elektronisch gesteuert, Ton 20°C±2°C Toff 23°C±2°C
 Mit Thermostat versehener Lüfter zur Kühlung der Videokamera für Ausführungen mit doppeltem Filter Ton 35°C±2°C Toff 32°C±2°C
 Beschlagentfernung Warmluftgebläse, 5W
 Enteisung durch beheizbares Glas 5 W Ton 30 °C ± 2 °C Toff 33 °C ± 2 °C
 Kompatibel mit IEEE 802.3at/PoE Plus
 Kompatibel mit Power Injector (Videotec-Sonderzubehör, Ref. OHEPOWINJ)

UMGEBUNG

Innen/Äußere Installationen
 Maximaler Temperaturbereich : -30°C / +60°C
 (siehe die Tabelle: HOV Hi-PoE IPM Verfügbare Modelle und Merkmale)
 Salznebelbeständig bis zu 1000 Stunden (gemäß der Norm ISO9227)
 Der einwandfreie Betrieb des Geräts im angegebenen Temperaturbereich wird durch die Verwendung einer Videokamera und einer Optik mit einem Temperaturbereich von -10 °C bis +60 °C gewährleistet.

ZERTIFIZIERUNGEN

CE EN61000-6-4, EN60950-1, EN50130-4
 IP66/IP67 EN60529 mit Kabelschellen
 IP66/IP67 EN60529 mit innerer Kabelführung und Dichtungsringen
 IP55 EN60529 mit Halterung mit innerer Kabelführung
 IP44 EN60529 für Modelle mit Doppelfilter für den Luftwechsel

ZUBEHÖR

OHEPOWINJ Hi-PoE Power Injector, 1 Kanal
 OWBIP3 Gummidichtungsringekit (1xM12 - 1xM16 - 1xM20) IP66/IP67 für WBOVA2- und WCM4A2- Halterungen für VERSO HI-POE und HOV HI-POE Gehäuse
 OHEGBB Wasserfeste Anschlussdose IP55
 OSUPPIR Halterung für 1x GEKO IRH Infrarotscheinwerfer unter dem Gehäuse

KORRELIERTE PRODUKTE

PTH300 Schwenk-Neige-Kopf horizontal/vertikal
 PTH900 Schwenk-Neige-Kopf horizontal/vertikal
 IRH10L8A LED Scheinwerfer, 10°, 850nm, 24Vac - 12/24Vdc
 IRH30L8A LED Scheinwerfer, 30°, 850nm, 24Vac - 12/24Vdc
 IRH60L8A LED Scheinwerfer, 60°, 850nm, 24Vac - 12/24Vdc

HALTERUNGEN UND ADAPTERMODULE

WBJA Wandhalterung mit Kugelgelenk
 WBOVA2 Wandhalterung mit interner Kabelführung, nicht kompatibel mit OHEKVF1EB und OHEKVF2EB
 WBOV3A2 Wandhalterung mit interner Kabelführung, Gegenplatte und Auflagekasten, nicht kompatibel mit OHEKVF1EB und OHEKVF2EB
 WCM3A Deckenhalterung mit Kugelgelenk
 WCM5A Deckenhalterung mit Kugelgelenk
 WCM4A2 Deckenhalterung mit interner Kabelführung
 WFWCA Säulenhalterung mit Gelenk

ERSATZTEILE

OHOVPOEIPM Wartungs-/Nachrüstbausatz für Gehäuse HOV32 HI-POE IPM
 OHOV32SUP Oberer Körper vollständig
 OBKFIL Ersatzteilbausatz Filter für Ausführungen mit doppeltem Filter

VERPACKUNG

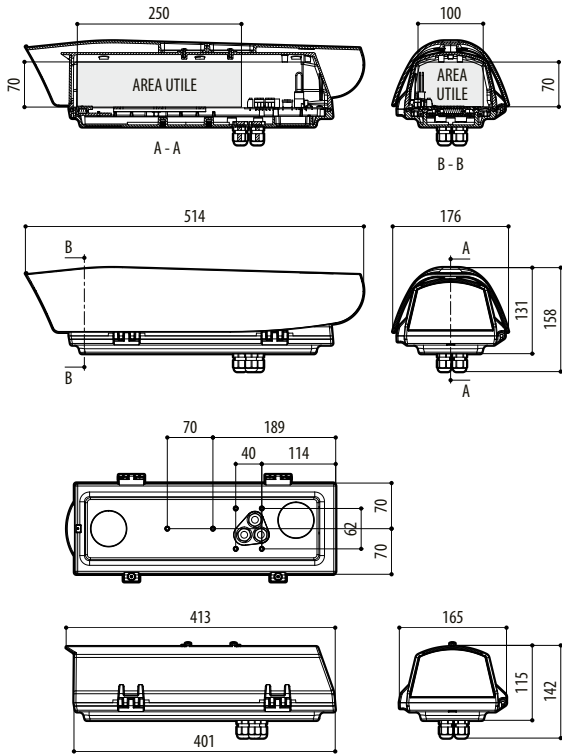
Code	Gewicht	Ausmaße (WxHxL)	Masterkarton
HPV42K2A700	1.9Kg	16.5X15.5X49cm	10

HOV HI-POE IPM VERFÜGBARE MODELLE UND MERKMALE

Betriebstemperatur	Injector	Kamera	Beschlagentfernung	Scheinwerfer	Heizung	Heizbares Vereisungsschutz-Glas	Lüfter mit doppeltem Luftfilter	Code
-10°C / +60°C	PoE Klasse 3 (13W)	PoE max. Klasse 2 (7W)	•				•	HOV32K2A716
	Hi-PoE Klasse 4 (25W)	PoE max. Klasse 3 (13W)	•	•			•	HOV32K2A716
-10°C / +50°C	PoE Klasse 3 (13W)	PoE max. Klasse 2 (7W)	•					HOV32K2A700
	Hi-PoE Klasse 4 (25W)	PoE max. Klasse 3 (13W)	•	•				HOV32K2A700
-30°C / +50°C	Hi-PoE Klasse 4 (25W)	PoE max. Klasse 3 (13W)	•		•			HOV32K2A700
	Hi-PoE Klasse 4 (25W)	PoE max. Klasse 3 (13W)	•		•	•		HOV32K2A720

TECHNISCHE ZEICHNUNGEN

Abmessungen in Millimeter.



HOV HIPOE IPM

POSITIONIERUNG- EINHEITEN	EXPLOSIONSSICHERE SYSTEME	SYSTEME AUS ROSTFREIEM STAHL	WÄRME- BILDKAMERAS	KAMERA- GEHÄUSE	KUGEL- GEHÄUSE	ANTIQUADRALISMUS GEHÄUSE	SCHWIMMERER ZUR ÜBERMACHUNG	S-N-KÖPFE UND TELEMETRIE	HALTERUNGEN FÜR KAMERA	DIGITALE VIDEOSYSTEME	STEUERUNG- TASTATÜREN	VIDEOUMSCHALTUNG UND VERTEILUNG	VIDEO- UND DATANÜBERTRAGUNG
------------------------------	------------------------------	---------------------------------	-----------------------	--------------------	-------------------	-----------------------------	--------------------------------	-----------------------------	---------------------------	--------------------------	--------------------------	------------------------------------	--------------------------------

VIDEO- UND DATAÜBERTRAGUNG	VIDEOUMSCHALTUNG UND VERTEILUNG	STEUERUNG-TASTATUREN	DIGITALE VIDEOSYSTEME	HALTERUNGEN FÜR KAMERA	S-N-KÖPFE UND TELEMETRIE	SCHWINNERFÜR ZUR ÜBERWACHUNG	ANTIVANDALISMUS GEHÄUSE	KUGEL-GEHÄUSE	KAMERA-GEHÄUSE	WÄRME-BILDKAMERAS	SYSTEME AUS ROSTFREIEM STAHL	EXPLOSIONSSICHERE SYSTEME	POSITIONIERUNG-EINHEITEN
----------------------------	---------------------------------	----------------------	-----------------------	------------------------	--------------------------	------------------------------	-------------------------	---------------	----------------	-------------------	------------------------------	---------------------------	--------------------------

