

PUNTO HI-POE

TECHNOPOLYMERGEHÄUSE FÜR IP KAMERAS

HAUPTMERKMALE

PoE/Hi-PoE-Speisung der Heizung und der Netzwerkkamera

Abgeschirmtes Kabel Cat. 5e

Kompatibel mit IEEE 802.3af, IEEE 802.3at/PoE Plus

Besondere Kabelschelle für eine schnelle Ethernet- Verbindung / Trennung, ohne den RJ45- Stecker zu schneiden

Für Innen-/Außeneinsatz

Über der Seitenöffnung bequemer Kamerazugriff

IP66/IP67

Sonnenschutzdach inklusive

Vorrüstung für Halterung mit interner Kabelführung

BESCHREIBUNG

Durch den optimalen Einsatz der Technologien PoE und Hi-PoE nutzt das Gehäuse PUNTO Hi-PoE die vom Ethernetkabel als einziger Spannungsquelle bereitgestellte Leistung für die Spannungsversorgung der Netzwerkkamera sowie die Heizung und die Beschlagentfernung.

PUNTO Hi-PoE bietet mehr Zuverlässigkeit und Flexibilität an den Netzwerkanlage und erleichtert die Installationstätigkeiten mit erheblichen Kostenreduzierung.

PUNTO Hi-PoE kann über einen Dip-Schalter nach den PoE oder Hi-PoE-Standards je nach den Systemanforderungen konfiguriert werden.

Äußerst einfache Installation, durch die seitliche Öffnung wird der Zugang zur Videokamera, den Optiken und allen innenliegenden Anschlüssen erleichtert.

Die Vorderseite ist entworfen, um Schutz gegen UV-Strahlungen und Witterungseinflüssen zu bieten.



PUNTO HI-POE



PUNTO HI-POE



PUNTO HI-POE + WBOVA2

TECHNISCHE DATEN

ALLGEMEINES

Hergestellt aus hochfestem Technopolymer, Farbe RAL9002
 Externe Schrauben aus rostfreiem Stahl

MECHANIK

Kabelschellen: 1xM20
 Glasfenster (WxH): 60/95x63mm
 Innere Nutzabmessungen (WxH): 70x70mm
 Innere Nutzlänge: 250mm
 Einheitsgewicht: 0.8kg

ELEKTRIK

Leistungsaufnahme am Eingang/Verfügbare Leistung für Kamera (wählbar über Dipschalter)

- PoE Eingang Gruppe 3 (13W): PoE Kamera Gruppe 2 (7W)
- Hi-PoE Eingang Gruppe 4 (25W): PoE Kamera Gruppe 3 (13W)

Datenleitung: 10/100Base-T

Heizung

- PoE Eingang Gruppe 3: 3W, Ton 15°C±3°C, Toff 22°C±3°C
- Hi-PoE Eingang Gruppe 4: 7W, Ton 15°C±3°C, Toff 22°C±3°C

Beschlagentfernung: 1W

Kompatibel mit IEEE 802.3af, IEEE 802.3at/PoE Plus

UMGEBUNG

Innen/Außen

Betriebstemperatur mit Heizung: Von -20°C bis +60°C

Chemikalienbeständigkeit

- Hohe Beständigkeit: Basen, Alkohol, Gas, Kohlenwasserstoffe
- Gute Beständigkeit: Organische Säuren, Anorganische Säuren, Öle
- Geringe Beständigkeit: Lösungsmittel

ZERTIFIZIERUNGEN

CE: EN61000-6-3, EN60950-1, EN50130-4

EN60529 IP66/IP67

ZUBEHÖR

OHEPOWINJ Hi-PoE Power Injector, 1 Kanal

HALTERUNGEN UND ADAPTERMODULE

WBJA Deckenhalterung mit Kugelgelenk

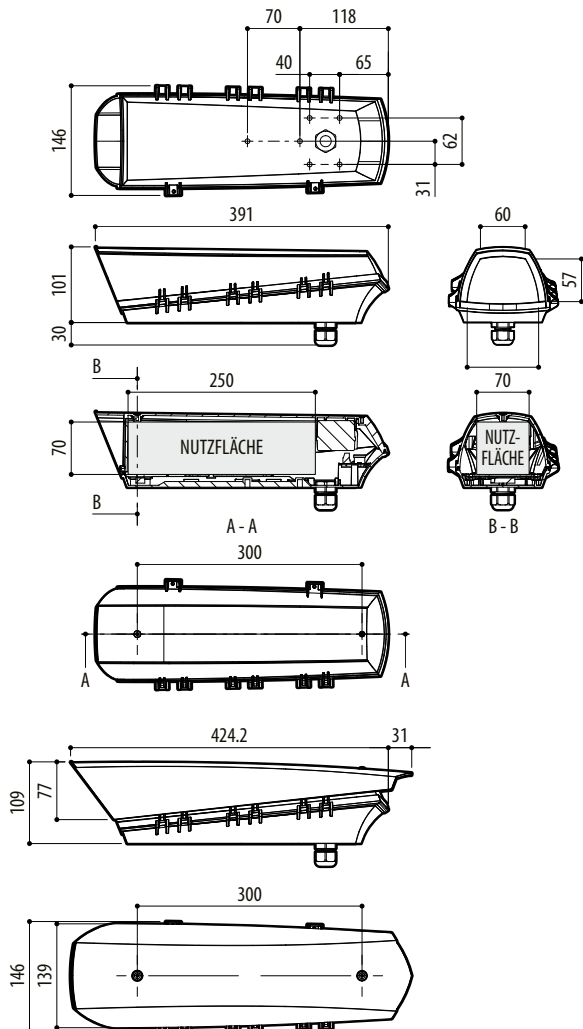
WBOVA2 Wandhalterung mit interner Kabelführung

VERPACKUNG

Code	Gewicht	Ausmaße (WxHxL)	Masterkarton
HOT39K2A700	1kg	41.5x11.5x16.5cm	12

TECHNISCHE ZEICHNUNGEN

Abmessungen in Millimeter.



PUNTO HI-POE