

# Netzteil der Serie TF

## NETZTEIL FÜR EINE KAMERA, 24 VAC, INNENEINSATZ

### Produkteigenschaften

- Kostengünstig
- 20- oder 50-VA-Ausgang
- Sicherungsschutz
- Netzteil der Klasse 2



TF2000

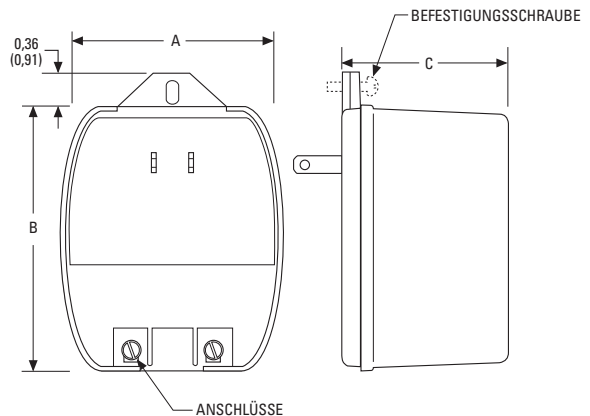
Das **24-VAC-Netzteil der Serie TF** (Klasse 2) ist für Starrkameras ideal geeignet.

Für verschiedene Installationsanforderungen stehen zwei Modelle zur Verfügung. Das Modell **TF2000** hat eine Leistung von 20 VA, und das Modell **TF9000** eine Leistung von 50 VA.

Diese kostengünstigen Netzteile, die nur für den Inneneinsatz bestimmt sind, können an jede 120-VAC-Doppelsteckdose mit Mittelschraube angeschlossen werden. Eine Befestigungsschraube an der Oberseite des Netzteils ersetzt die Schraube in der Mitte der Steckdose und verbindet das Netzteil fest mit der Steckdose.

2 Schraubklemmen am Netzteil ermöglichen eine einfache Verbindung des 24-VAC-Ausgangs mit einer bzw. mehreren Kameras.

Eine Sicherung innerhalb der geschlossenen Einheit bietet Schutz bei einem Ausfall der Stromversorgung oder der Kamera.



MODELL	A	B	C
TF2000	2,36 (5,99)	2,98 (7,57)	1,91 (4,85)
TF9000	2,75 (6,99)	3,10 (7,88)	2,20 (5,59)

HINWEIS: ANGABEN IN KLAMMERN IN ZENTIMETERN.  
ALLE ANDEREN ANGABEN IN ZOLL.



# TECHNISCHE SPEZIFIKATIONEN

## MODELLE

TF2000	Kameranetzteil, 120-VAC-Eingang Inneneinsatz. Ein 24-VAC-Ausgang mit Sicherung, 20 VA
TF9000	Wie TF2000, aber mit 50-VA-Ausgang

## ELEKTRIK

Eingangsspannung	120 VAC, 60 Hz
Ausgangsspannung	24 VAC
Ausgangsleistung	
TF2000	20 VA
TF9000	50 VA
Überlastschutz	Interne Sicherung (nicht wartbar)
Eingangsanschlüsse	2 Flachstifte
Ausgangsanschlüsse	2 Schraubklemmen
Empfohlene Kabellängen	Siehe Tabelle unten

Es folgen die empfohlenen maximalen Entfernungen (Trafo-Last), wobei ein zehnpromzentiger Spannungsabfall einberechnet ist. (Zehn Prozent stellt meist den maximal zulässigen Spannungsabfall für wechselstrombetriebene Geräte dar). Die Entfernungen werden in Fuß angegeben. Werte in Klammern sind Meterangaben.

**Tabelle empfohlener Kabellängen**

Eingangs- spannung	VA insgesamt (Verbrauch)	Leitungsstärke		
		20 AWG (0,5 mm <sup>2</sup> )	18 AWG (1,0 mm <sup>2</sup> )	16 AWG (1,5 mm <sup>2</sup> )
24 VAC	10	283 (86)	451 (137)	716 (218)
	20	141 (42)	225 (68)	358 (109)
	50	56 (17)	90 (27)	143 (43)

## ALLGEMEINES

Bauweise	Kunststoff
Oberfläche	Beige
Umgebung	Innenbereich
Gewicht d. Geräts	
TF2000	0,36 kg
TF9000	0,76 kg
Versandgewicht	
TF2000	0,45 kg
TF9000	0,91 kg



**Pelco Inc. Konzernzentrale:**  
3500 Pelco Way, Clovis, Kalifornien 93612-5699, USA  
**USA u. Kanada** Tel.: (800) 289-9100 • FAX: (800) 289-9150  
**International** Tel.: +1 (559) 292-1981 • FAX: +1 (559) 348-1120  
[www.pelco.com](http://www.pelco.com)

Pelco und das Pelco-Logo sind eingetragene Marken von Pelco, Inc.  
Die Produktspezifikationen und die Produktverfügbarkeit können jederzeit ohne Vorankündigung geändert werden.  
©Copyright 2006, Pelco, Inc. Alle Rechte vorbehalten.