

Netzteil der Serie TF

NETZTEIL FÜR EINE KAMERA, 24 VAC, INNENEINSATZ

Produkteigenschaften

- Kostengünstig
- 20- oder 50-VA-Ausgang
- Sicherungsschutz
- Netzteil der Klasse 2



TF2000

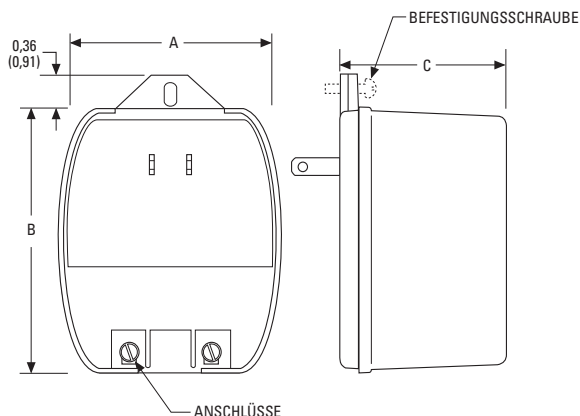
Das **24-VAC-Netzteil der Serie TF** (Klasse 2) ist für Starrkameras ideal geeignet.

Für verschiedene Installationsanforderungen stehen zwei Modelle zur Verfügung. Das Modell **TF2000** hat eine Leistung von 20 VA, und das Modell **TF9000** eine Leistung von 50 VA.

Diese kostengünstigen Netzteile, die nur für den Inneneinsatz bestimmt sind, können an jede 120-VAC-Doppelsteckdose mit Mittelschraube angeschlossen werden. Eine Befestigungsschraube an der Oberseite des Netzteils ersetzt die Schraube in der Mitte der Steckdose und verbindet das Netzteil fest mit der Steckdose.

2 Schraubklemmen am Netzteil ermöglichen eine einfache Verbindung des 24-VAC-Ausgangs mit einer bzw. mehreren Kameras.

Eine Sicherung innerhalb der geschlossenen Einheit bietet Schutz bei einem Ausfall der Stromversorgung oder der Kamera.



MODELL	A	B	C
TF2000	2,36 (5,99)	2,98 (7,57)	1,91 (4,85)
TF9000	2,75 (6,99)	3,10 (7,88)	2,20 (5,59)

HINWEIS: ANGABEN IN KLAMMERN IN ZENTIMETERN.
ALLE ANDEREN ANGABEN IN ZOLL.



TECHNISCHE SPEZIFIKATIONEN

MODELLE

TF2000	Kameranetzteil, 120-VAC-Eingang Inneneinsatz. Ein 24-VAC-Ausgang mit Sicherung, 20 VA
TF9000	Wie TF2000, aber mit 50-VA-Ausgang

ELEKTRIK

Eingangsspannung	120 VAC, 60 Hz
Ausgangsspannung	24 VAC
Ausgangsleistung	
TF2000	20 VA
TF9000	50 VA
Überlastschutz	Interne Sicherung (nicht wartbar)
Eingangsanschlüsse	2 Flachstifte
Ausgangsanschlüsse	2 Schraubklemmen
Empfohlene Kabellängen	Siehe Tabelle unten

Es folgen die empfohlenen maximalen Entfernungen (Trafo-Last), wobei ein zehnpromillezentiger Spannungsabfall einberechnet ist. (Zehn Prozent stellt meist den maximal zulässigen Spannungsabfall für wechselstrombetriebene Geräte dar). Die Entfernungen werden in Fuß angegeben. Werte in Klammern sind Meterangaben.

Tabelle empfohlener Kabellängen

Eingangs- spannung	VA insgesamt (Verbrauch)	Leitungsstärke		
		20 AWG (0,5 mm ²)	18 AWG (1,0 mm ²)	16 AWG (1,5 mm ²)
24 VAC	10	283 (86)	451 (137)	716 (218)
	20	141 (42)	225 (68)	358 (109)
	50	56 (17)	90 (27)	143 (43)

ALLGEMEINES

Bauweise	Kunststoff
Oberfläche	Beige
Umgebung	Innenbereich
Gewicht d. Geräts	
TF2000	0,36 kg
TF9000	0,76 kg
Versandgewicht	
TF2000	0,45 kg
TF9000	0,91 kg



Pelco Inc. Konzernzentrale:
3500 Pelco Way, Clovis, Kalifornien 93612-5699, USA
USA u. Kanada Tel.: (800) 289-9100 • FAX: (800) 289-9150
International Tel.: +1 (559) 292-1981 • FAX: +1 (559) 348-1120
www.pelco.com

Pelco und das Pelco-Logo sind eingetragene Marken von Pelco, Inc.
Die Produktspezifikationen und die Produktverfügbarkeit können jederzeit ohne Vorankündigung geändert werden.
©Copyright 2006, Pelco, Inc. Alle Rechte vorbehalten.