

# Gehäuse der Serie EH20

## KOMPAKT, INNENBEREICH/AUßENBEREICH, IP-FÄHIG

### Produkteigenschaften

- Seitenöffnung für einen leichten Zugang für Wartung und Montage
- Sehr zuverlässige Spritzgusskonstruktion
- Erweiterte Optikfunktionen für Megapixel-Kamera-Unterstützung
- Temperaturbereich von –30 °C bis 50 °C (–22 °F bis 122 °F)
- Erfüllt IP66- und Typ-4X-Normen
- Mechanische Schlagfestigkeit IK10, vandalismussicher
- Kabeleinlassbuchsen und Montagelöcher in Unterseite des Gehäuses
- Energiemodelle: 24 VAC, Stromzufuhr über Ethernet (PoE) und Netzstromversorgung
- Alle Modelle umfassen Heizung und Gebläse (außer EH20 und EH20-M)
- Alle Modelle umfassen einen Sonnenschutz und eine Halterung (außer EH20)



Die **Serie EH20** ist ein robustes und äußerst zuverlässiges Kameragehäuse mit aufklappender Abdeckung mit seitlichem Scharnier und einstellbarem Sonnenschutz für eine einfache Installation. Das aus Spritzgussaluminium nach IK10 und IP66 hergestellte Gehäuse der **Serie EH20** wurde für den Einsatz in einer Vielzahl von Umgebungen und für den Schutz von Elektronikkomponenten bei Temperaturen von –30 °C bis 50 °C (–22 °F bis 122 °F) entworfen.

Gehäuse der **Serie EH20** sind zur Verwendung mit Analog- und IP-Kameras mit Starr- und Varioobjektiven (mit automatischer Blendeneinstellung oder ohne) vorgesehen. Die aufklappende Abdeckung mit seitlichem Scharnier bietet einen einfachen Zugang zum Kameraschlitten. Zwei einstellbare Buchsen (PG11) im Unterteil des Gehäuses erleichtern die Installation der Strom- und Videokabel.

Alle Gehäuse der **Serie EH20** verfügen standardmäßig über eine Heizung und ein Gebläse (außer EH20 und EH20-M), eine Kabelklammer zur Wandbefestigung und einen Sonnenschutz (außer EH20). Das Gehäuse kann ab Werk auch mit 110 bis 230 VAC Netzspannung, Stromzufuhr über 24-VAC-Eingang oder über Ethernet, mit 802.3af-kompatibler Kamerastromzufuhr und entsprechender Stromversorgung für Heizung und Gebläse bestellt werden.

Die **Serie EH20** ist ideal für kleine bis mittelgroße Analog- und IP-Kameras geeignet und kann mit der Halterung EM20 (Wandhalterung mit Kabeldurchzug) von Pelco montiert werden.

# TECHNISCHE SPEZIFIKATIONEN

## MECHANIK

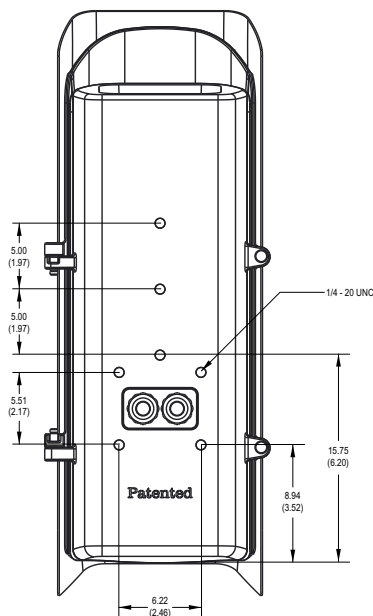
Kamerabefestigung	Einzelposition für justierbare Kamerapositionierung auf Kameraschlitzen
Kamera- und Objektivgröße	Unterstützt Kamera- und Objektivkombinationen (einschließlich BNC-Stecker) bis zu 22,86 cm L x 10,16 cm B x 7,62 cm H (9,00 x 4 x 3,5 Zoll)
Sichtfenster	0,3 cm (0,118 Zoll) starkes, optisch durchsichtiges Kalknatronglas
Sichtfeld	8,89 cm B x 7,62 cm H (3,5 x 3 Zoll)
Kabeleinlass	2 x PG11 Klemmbuchsen am Boden
Maximale Kabeldurchmesser	
PG11	1,00 cm (0,395 Zoll)
Kabeleinlasslöcher	Beide Kabeleinlasslöcher haben einen Durchmesser von 1,87 cm (0,74 Zoll) und können jeweils ein PG11- oder 3/8 Zoll-Kabelrohr aufnehmen. Können bei Vergrößerung auf 2,22 cm (0,88 Zoll) PG13.5 oder 1/2 Zoll Kabelrohre aufnehmen.
Abdeckungsbefestigung	Torx-Sicherheitsschrauben

## ELEKTRIK

Eingangsleistung	24 VAC, POE+, HPOE, 110 VAC–230 VAC
Eingangsspannung	
PoE	IEEE802.3at-kompatibel (Heizungen deaktiviert), HPOE (Heizungen aktiviert), PoE-Ausgang zur Kamera
24 VAC	±10%, bis zu 30 W (ohne Kamera), bis zu 43 W (mit Kamera mit 13 W), 24-VAC-Ausgang zur Kamera.
110 VAC–230 VAC	±10%, bis zu 30 W (ohne Kamera), bis zu 43 W (mit Kamera mit 13 W), 12-VDC-Ausgang zur Kamera.
Max. Ausgangsleistung zur Kamera	13 W

 DIE WERTE IN KLAMMERN SIND ZOLLANGABEN; ALLE SONSTIGEN MASSE SIND IN ZENTIMETERN ANGEGEBEN.

### EH20 BEFESTIGUNGSLOCHABMESSUNG



## ZERTIFIZIERUNGEN\*

- CE (Klasse A)
- ICES-003 (Klasse A)
- UL/cUL-gelistet
- UL/IEC 60950-22
- Erfüllt Typ-4X- und IP-66-Normen
- Mechanische Schlagfestigkeit IK10 (nur mechanisches Gehäuse; nicht das Vorderfenster)
- KCC
- RCM

\*Zum Zeitpunkt der Veröffentlichung dieses Dokuments sind diese Zertifizierungen angemeldet. Wenden Sie sich an das Werk oder besuchen Sie unsere Website([www.pelco.com](http://www.pelco.com)).

## ALLGEMEINES

Bauweise	Spritzgussaluminium, ADC10	
Ausführung	Alodin mit grauer Polyester-Pulverbeschichtung, RAL7047	
Umgebung	Innen-/Außenumgebungstemperatur –30 °C bis 50 °C (–22 °F bis 122 °F) Stromversorgung über PoE+ –10 °C bis 50 °C (14 °F bis 122 °F)	
Länge d. Geräts		
Basisteil	17,09 cm (6,73 Zoll) B x 10,90 cm (4,29 Zoll) H x 40,57 cm (15,97 Zoll) L	
Gehäuse mit Sonnenschutz und Wandhalterung	17,09 cm (6,73 Zoll) B x 23,96 cm (9,43 Zoll) H x 47,14 cm (18,56 Zoll) L	
Gewicht	Einheit	Versand
EH20	2,50 kg (5,50 lb)	2,81 kg (6,20 lb)
EH20-M	2,91 kg (6,40 lb)	3,32 kg (7,32 lb)
EH20-2-H	3,14 kg (6,92 lb)	3,56 kg (7,84 lb)
EH20-3-H	3,43 kg (7,56 lb)	3,62 kg (7,98 lb)
EH20-P-H	3,13 kg (6,90 lb)	3,55 kg (7,82 lb)

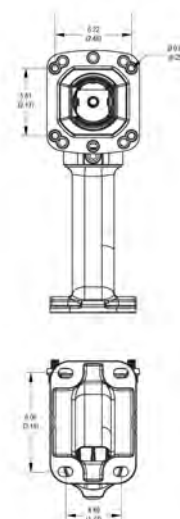
## EM20 Wandhalterung (im Lieferumfang enthalten)

Bauweise	Aluminium	
Ausführung	Alodin mit grauer Polyester-Pulverbeschichtung	
Gewicht	Einheit	Versand
	0,41 kg (0,90 lb)	0,56 kg (1,22 lb)

## EMPFOHLENE KAMERAS

Sarix®, Sarix Professional und Serie Sarix Enhanced.

### EM20 BEFESTIGUNGSLOCHABMESSUNG

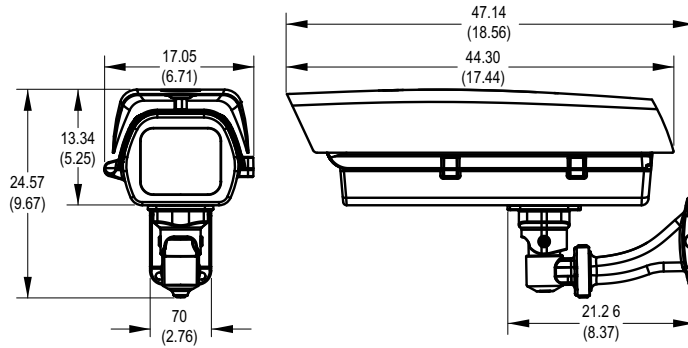


# TECHNISCHE SPEZIFIKATIONEN

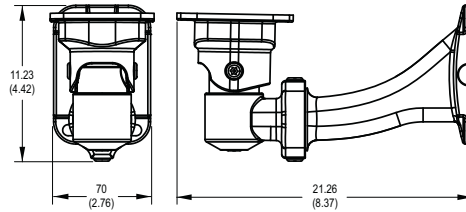


DIE WERTE IN KLAMMERN SIND ZOLLANGABEN; ALLE SONSTIGEN MASSE SIND IN ZENTIMETERN ANGEGEBEN.

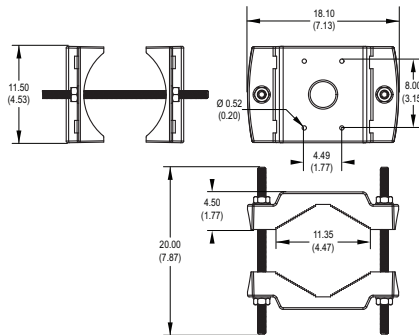
## GEHÄUSE DER SERIE EH20



## EM20 WANDHALTERUNG IM LIEFERUMFANG ENTHALTEN

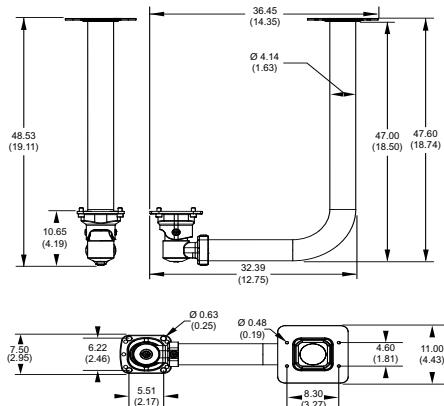


## OPTIONALE EP21 STANGENHALTERUNG, KLEIN



**Hinweis:** Geeignet für Stangen mit einem Durchmesser von 56,7 mm bis 136 mm (2,23 Zoll bis 5,35 Zoll).

## OPTIONALE EC20 DECKENHALTERUNG



## MODELLE

Modellnummer	Heizung	Lüfter	24 VAC	110 VAC bis 230 VAC	PoE+/HPOE	Wandhalterung
EH20						
EH20-M						•
EH20-2-H	•	•	•			•
EH20-3-H	•	•		•		•
EH20-P-H	•	•			•	•

## OPTIONALES ZUBEHÖR

### NETZTEILE

#### Innen-/Außeneinsatz, 24 VAC

WCS1-4	Außeneinsatz, 1 Ausgang, 4 A (100 VA) Belastbarkeit
WCS4-20B	Außeneinsatz, 4 Ausgänge, 20 A (480 VA) Belastbarkeit
MCS4-2B	Inneneinsatz, 4 Ausgänge, 2 A (48 VA) Belastbarkeit
MCS8-5B	Inneneinsatz, 8 Ausgänge, 5 A (120 VA) Belastbarkeit
MCS16-10	Inneneinsatz, 16 Ausgänge, 10 A (240 VA) Belastbarkeit
MCS16-10SB	Wie oben, aber mit Trennschaltern
MCS16-20	Inneneinsatz, 16 Ausgänge, 20 A (480 VA) Belastbarkeit
MCS16-20SB	Wie oben, aber mit Trennschaltern

#### Inneneinsatz, PoE

PD9601G/AC-US, -EUK	HPoE Midspan mit einfachem Port
POE1AT-US, -EU	Midspan IEEE802.3at mit einfachem Port
POE4ATN-US, -EU	Midspan IEEE802.3at mit 4 Ports
POE8ATN-US, -EU	Midspan IEEE802.3at mit 8 Ports
POE16ATN-US, -EU	Midspan IEEE802.3at mit 16 Ports


**Hinweis:** Das Suffix „EU/EUK“ oder „US“ gibt an, ob das Gerät mit einem europäischen oder US-Netzkabel ausgestattet ist.

## OPTIONALE HALTERUNGEN

EM20	Wandhalterung mit Kabelführung
EP20	Stangenhalterung, groß
EC20	Deckenhalterung
EP21	Stangenhalterung, klein (für EM20-Gehäuse-Montage)

## ZUBEHÖR

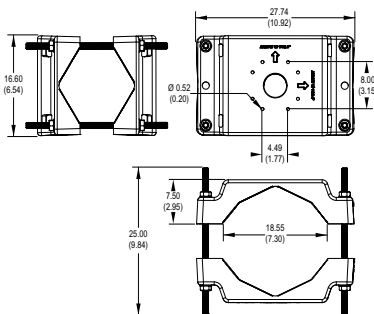
EM20JB	Wandmontage-Anschlussbox für EM20-Gehäuse-Montage
--------	---

 DIE WERTE IN KLAMMERN SIND ZOLLANGABEN; ALLE SONSTIGEN MASSE SIND IN ZENTIMETERN ANGEGEBEN.

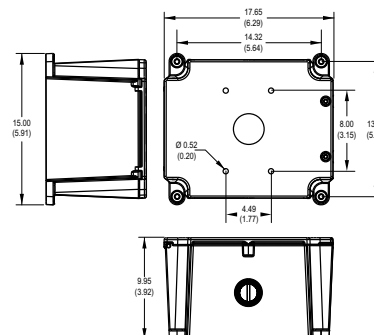
### EP20 STANGENHALTERUNG, GROß



**Hinweis:** Geeignet für Stangen mit einem Durchmesser von 70 mm bis 120 mm (2,75 Zoll bis 4,72 Zoll) und 120 mm bis 230 mm (4,72 Zoll bis 9,05 Zoll).



### EM20JB WANDMONTAGE-ANSCHLUSSBOX



### Pelco, Inc

625 W. Alluvial, Fresno, California 93711, USA

**USA und Kanada** Tel.: (800) 289-9100, Fax: (800) 289-9150

**International** Tel.: +1 (559) 292-1981, Fax: +1 (559) 348-1120

[www.pelco.com](http://www.pelco.com)

Pelco, das Pelco-Logo und andere Marken im Zusammenhang mit Produkten von Pelco, auf die in dieser Publikation verwiesen wird, sind Marken der Pelco, Inc. und ihrer Konzernunternehmen. ONVIF und das ONVIF-Logo sind Marken der ONVIF Inc.

Alle anderen Produktnamen und Dienstleistungen sind Eigentum des jeweiligen Unternehmens. Produktspezifikationen und Produktverfügbarkeit können jederzeit ohne Vorankündigung geändert werden. ©Copyright 2018, Pelco, Inc. Alle Rechte vorbehalten.