

Gehäuse der Serie EH14

INNEN-/AUSSENEINSATZ, KOMPAKT, STAUB- UND FEUCHTIGKEITSBESTÄNDIG

Produkteigenschaften

- Temperaturbereich von -40 °C bis 60 °C (-40 °F bis 140 °F)
- Schwerentflammbarer Anti-UV-Polycarbonat-Kunststoff
- Staub- und feuchtigkeitsbeständig gemäß IP66
- Geeignet für analoge und IP-Netzwerkcameras
- Eingangsoptionen: 24 VAC oder 230 VAC
- 24-VAC-Kameranetzteil im Lieferumfang enthalten
- Erweiterte Optikkfunktionen für Megapixel-Kamera-Unterstützung



Das Gehäuse der **Serie EH14** bietet zwei integrierte Stromversorgungsoptionen für 24-VAC- und 230-VAC-Leistungsaufnahme; beide Einheiten versorgen die Kamera mit 24 VAC.

Das Gehäuse ist für den Betrieb bei Temperaturen von -40 °C bis 60 °C (-40 °F bis 140 °F) geeignet. Die Modelle EH14-2 und EH14-3 sind mit Heizung/Gebälse ausgestattet.

Die Spritzguss-Gehäuse sind eng anliegend und gemäß IP66 zum Schutz vor Staub und Feuchtigkeit geeignet. Der Polycarbonat-Kunststoff bietet UV-Schutz und ist schwerentflammbar.

Das Gehäuse der **Serie EH14** kann mit analogen Kameras und IP-Megapixel-Kameras verwendet werden.



Dieses Dokument kann seit der letzten Übersetzung aktualisiert worden sein. Bitte verwenden Sie daher die englische Version als maßgebliche Quelle für die aktuellsten Informationen.

ISO-registriertes Unternehmen,
ISO 9001 Qualitätssystem



C3985DE / Überarbeitet 29.7.2014

MODELLE

Modellnummer	Grundgehäuse	Kameranetzteil 24 VAC mit 24 VAC (maximal 8 W)	Kameranetzteil 230 VAC mit 24 VAC (maximal 8 W)	Heizung/Gebälse	Maximaler Stromverbrauch*
EH14	•				0 W
EH14-2	•	•		•	30 W
EH14-3	•		•	•	25 W

*Maximaler Stromverbrauch ohne Kamera.

ALLGEMEINE DATEN

Bauweise	Polycarbonat, UV-Schutz und schwerentflammbar	
Oberfläche	Graue Polyester-Pulverbeschichtung	
Umgebung	Innen-/Außeneinsatz	
Betriebstemperatur	-40 °C bis 60 °C (-40 °F bis 140 °F)	
Lagerungstemperatur	-50 °C bis 75 °C (-46 °F bis 167 °F)	
Gewicht	Gerät	Versand
EH14	1,0 kg	2,2 kg
EH14-2	1,1 kg	2,3 kg
EH14-3	1,4 kg	2,6 kg

MECHANISCHE DATEN

Kamera- und Objektivgröße	Für Kamera- und Objektivkombinationen [†] (einschließlich aller Kabel) bis zu 27,94 x 8,25 x 10,16 cm (11,00 Zoll L x 3,25 Zoll B x 4,00 Zoll H) geeignet
Sichtfenster	
EH14	Glas
EH14-2	Glas
EH14-3	Optisch durchsichtiges Lexan™
Verschluss	2 unverlierbare Torxschrauben T25
Frontplatte	4 Kreuzschlitzschrauben
Kabeleinführung	2 verstellbare, wasserfeste 1,27 cm (0,5-Zoll)-NPT-Durchführungen

[†] Bei voll ausgefahrenem Objektiv.

ELEKTRISCHE DATEN

Eingangsleistung	24 VAC oder 230 VAC
Eingangsspannung	
24 VAC	±10 % VAC
230 VAC	±10 % VAC

ZERTIFIZIERUNGEN/PATENTE

- CE, Klasse A
- Erfüllt die Normen NEMA Typ 4 und IP66

EMPFOHLENE HALTERUNGEN

Decke

EM3000 Deckenhalterung für geringe Beanspruchung; maximale Tragfähigkeit 9,07 kg

Wand


EM14 Wandhalterung für geringe Beanspruchung; maximale Tragfähigkeit 9,07 kg
 EM2400 Wandhalterung für mittlere Beanspruchung; maximale Tragfähigkeit 18,14 kg mit Kabeldurchzug (Neigungswinkel von ±90°)
 EM1900U, EM22 Wandhalterung für mittlere Beanspruchung; maximale Tragfähigkeit 18,14 kg

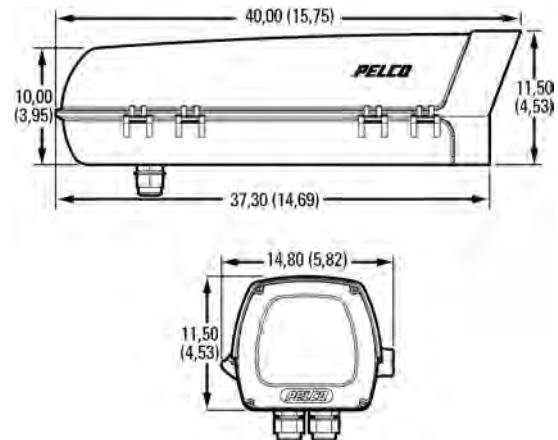
Säule

EM1009U, EM1015U, MM22 Säulenhalterung für mittlere Beanspruchung; maximale Tragfähigkeit 18,14 kg

Rohr/Stange

EM1109, EM2000, EM2200 Rohr-/Stangenhalterung für mittlere Beanspruchung; maximale Tragfähigkeit 18,14 kg; für Stangen mit einem Durchmesser von 7,62 bis 20,32 cm (3 bis 8 Zoll)

 DIE WERTE IN KLAMMERN SIND ZOLLANGABEN; ALLE SONSTIGEN MASSE SIND IN ZENTIMETERN ANGEGEBEN.



Pelco, Inc.

425 W. Alluvial, Fresno, California 93711, USA

USA und Kanada Tel.: (800) 289-9100 Fax: (800) 289-9150

International Tel.: +1 (559) 292-1981 Fax: +1 (559) 348-1120

www.pelco.com

Pelco, das Pelco-Logo und andere Marken im Zusammenhang mit Produkten von Pelco, auf die in dieser Publikation verwiesen wird, sind Marken der Pelco, Inc. oder ihrer Konzernunternehmen. ONVIF und das ONVIF-Logo sind Marken der ONVIF Inc. Alle anderen Produktnamen und Dienstleistungen sind Eigentum des jeweiligen Unternehmens. Produktspezifikationen und Produktverfügbarkeit können jederzeit ohne Vorankündigung geändert werden.

© Copyright 2014, Pelco, Inc. Alle Rechte vorbehalten.