

WISENET

Corner Mount Adaptor Pole Mount Adaptor

SBP-300KMS
SBP-300PMS

Package

SBP-300KMS



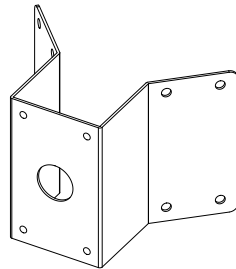
STAINLESS BOLT
(M10XL30) 4EA



SPRING WASHER 4EA

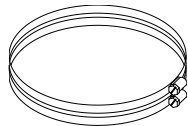


PLAIN WASHER 4EA



CORNER MOUNT ADAPTOR

SBP-300PMS



STAINLESS STEEL
MOUNT STRAP



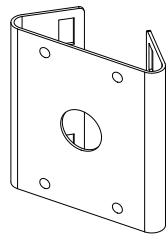
STAINLESS BOLT
(M10XL30) 4EA



SPRING WASHER 4EA



PLAIN WASHER 4EA



POLE MOUNT ADAPTOR

Product Overview

- ENG** SBP-300KMS : This is an adaptor that is used to install the Wall Mount Adaptor(SBP-300WM/WM1) in a corner of the wall.
SBP-300PMS : This product is used to install the Wall Mount Adaptor (SBP-300WM/WM1) onto a pole of at least 80 mm in diameter.
- FRA** SBP-300KMS : Adaptateur permettant d'installer l'adaptateur de fixation murale (SBP-300WM/WM1) dans l'angle du mur.
SBP-300PMS : Ce produit permet de monter l'adaptateur de fixation murale (SBP-300WM/WM1) sur un pylône d'au moins 80 mm de diamètre.
- GER** SBP-300KMS : Das ist ein Adapter, der zur Montage des Wandadapters (SBP-300WM/WM1) in einer Wandecke verwendet wird.
SBP-300PMS : Dieses Produkt dient zum Montieren des Wandadapters (SBP-300WM/WM1) an einem Mast mit einem Durchmesser von mind. 80 mm.
- SPA** SBP-300KMS : Este es un adaptador que se utiliza para instalar el adaptador de montaje en pared (SBP-300WM/WM1) en una esquina de un muro.
SBP-300PMS : Este producto se utiliza para instalar el Adaptador de montaje en pared (SBP-300WM/WM1) en un poste de al menos 80 mm de diámetro.
- ITA** SBP-300KMS : Questo è un adattatore utilizzato per installare l'adattatore per montaggio a parete (SBP-300WM/WM1) in un angolo della parete.
SBP-300PMS : Questo prodotto è utilizzato per installare l'adattatore per montaggio a parete (SBP-300WM/WM1) su un palo di almeno 80 mm di diametro.
- RUS** SBP-300KMS : этот переходник используется для установки настенного адаптера (SBP-300WM/WM1) в углу.
SBP-300PMS : этот продукт используется для установки настенного кронштейна (SBP-300WM/WM1) на столб, минимальный диаметр которого составляет 80 мм.
- POL** SBP-300KMS : Ta przystawka używana jest do montowania Przystawki ściennej (SBP-300WM/WM1) w kącie pomiędzy ścianami.
SBP-300PMS : Ten produkt jest używany do montażu przystawek ściennych (SBP-300WM/WM1) na słupie o średnicy co najmniej 80 mm.
- TUR** SBP-300KMS : Bu, Duvar Montaj Adaptörünü (SBP-300WM/WM1) duvar köşelerine monte etmek için kullanılan bir adaptördür.
SBP-300PMS : Bu ürün, Duvara Montaj Adaptörünü (SBP-300WM/WM1) en az 80 mm çapa sahip bir direğe monte etmek için kullanılır.
- CZ** SBP-300KMS : Adaptér určený k instalaci adaptéru pro upevnění na stěnu (SBP-300WM/WM1) do rohu na stěně.
SBP-300PMS : Tento produkt je určen k instalaci adaptéru pro upevnění na stěnu (SBP-300WM/WM1) na stožár o průměru alespoň 80 mm.
- JAP** SBP-300KMS : ウォール・マウント・アダプタ (SBP-300WM/WM1) を壁の隅に設置するために使用するアダプタです。
SBP-300PMS : この製品を使用して、ウォール・マウント・アダプタ (SBP-300WM/WM1) を直径が80mmを超える柱に設置します。
- CHI** SBP-300KMS : 这是用于在墙角安装墙上安装适配器 (SBP-300WM/WM1) 的适配器。
SBP-300PMS : 本产品用于将墙上安装适配器 (SBP-300WM/WM1) 安装到直径至少为 80 毫米的柱子上。
- KOR** SBP-300KMS : 본 제품은 벽의 모서리부에 Wall Mount Adaptor(SBP-300WM/WM1)를 설치 시 사용하는 Adaptor입니다.
SBP-300PMS : 본 제품은 80mm 이상의 원기둥에 Wall Mount Adaptor (SBP-300WM/WM1)를 설치 시 사용하는 Adaptor입니다.

Installation Precautions

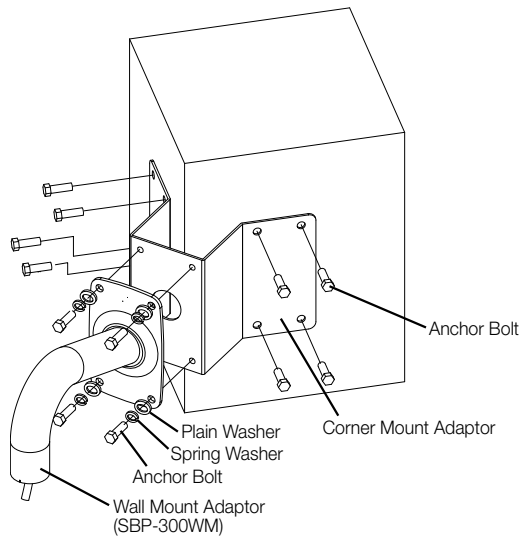
- Make sure that the installation place can endure at least 4 times of the total weight of the Corner/Pole Mount Adaptor, Wall Mount Adaptor, Hanging Mount Adaptor, and Camera.
- Each anchor bolt to use must be capable of withstanding an extraction force of 700 kg.
- When installing the product outdoors, use interlocking devices made of stainless steel.
- This product is designed to use M10 Anchor Bolts (Nuts) for the installation.
- If you install the Corner Mount Adaptor on a concrete wall, it is recommended to use M10 Anchor Bolts (Nuts) along with plain and spring washers.
- Assurez-vous que l'emplacement de l'installation peut supporter au moins 4 fois le poids total de l'adaptateur de fixation sur pylône/d'angle, de l'adaptateur de fixation murale, de l'adaptateur pour fixation suspendue et de la caméra.
- Chaque boulon utilisé doit pouvoir résister à une force d'extraction de 700 kg.
- Si vous installez le produit à l'extérieur, utilisez des dispositifs de verrouillage en acier inoxydable.
- Pour installer ce produit, vous avez besoin de boulons d'ancrage M10 (écrous à river).
- Si vous fixez l'adaptateur de fixation murale sur un mur en béton, nous vous conseillons d'utiliser des boulons d'ancrage M10 (écrous à river) avec rondelles de ressort et plates.

- Stellen Sie sicher, dass der Montageort das 4-fache Gesamtgewicht der Eck-/Masthalterung, des Wand- bzw. Hängeadapters und der Kamera tragen kann.
- Jeder Ankerbolzen muss einer Ausziehkraft von 700 kg standhalten können.
- Wenn das Produkt im Freien montiert wird, müssen Verriegelungseinrichtungen aus Edelstahl verwendet werden.
- Bei der Montage dieses Produkts benötigt man Ankerbolzen und Muttern (M10).
- Wenn Sie die Eckhalterung an einer Betonwand befestigen, wird die Verwendung von M10 Ankerbolzen (Muttern) und von Unterleg- bzw. Spannscheiben empfohlen.
- Asegúrese de que el lugar de instalación puede soportar al menos 4 veces el peso total del adaptador de montaje en esquina/poste, el adaptador de montaje en pared, el adaptador de montaje en suspensión y la cámara.
- Cada perno de anclaje debe tener la capacidad de soportar una fuerza de extracción de 700 kg.
- Al instalar el producto en exteriores, utilice dispositivos de interbloqueo de acero inoxidable.
- Este producto se ha diseñado para utilizar tornillos de anclaje M10 (tuercas) para la instalación.
- Si instala el adaptador de montaje en esquina en un muro de hormigón, se recomienda utilizar pernos de anclaje M10 (tuercas) junto con arandelas planas y de muelle.
- Assicurarsi che il punto prescelto per l'installazione possa sopportare un peso 4 volte superiore a quello totale di adattatore per montaggio ad angolo/su palo, adattatore per montaggio a parete, adattatore per montaggio sospeso e videocamera.
- Ogni bullone di ancoraggio da utilizzare deve poter resistere ad una forza di estrazione di 700 kg.
- Per installare il prodotto all'aperto, utilizzare dispositivi di ancoraggio in acciaio inossidabile.
- Questo prodotto è progettato per utilizzare bulloni (dadi) di ancoraggio M10 per l'installazione.
- Se si installa l'adattatore per montaggio ad angolo su un muro di cemento, si raccomanda di utilizzare bulloni (dadi) di ancoraggio M10 con rondelle piane ed elastiche.
- Убедитесь, что место установки выдерживает вес примерно в 4 раза больший общего веса углового адаптера/для крепления к колонне, а также навесного адаптера и камеры.
- Каждый используемый крепежный болт должен выдерживать силу извлечения, равную 700 кг.
- Если продукт устанавливается вне помещения, необходимо использовать устройство блокировки из нержавеющей стали.
- Для установки этого продукта используются крепежные болты (гайки) M10.
- При установке углового адаптера на бетонной стене рекомендуется использовать крепежные болты (гайки) M10, а также плоские и пружинные шайбы.
- Uprawnij się, że miejsce instalacji może utrzymać ciężar czterokrotnie większy od łącznej wagi Przystawki do montażu na słupie/przystawki katowej, Przystawki ściennej, Przystawki wiszącej i Kamery.
- Każda kotwa musi mieć zdolność wytrzymania siły wyciągania 700 kg.
- W przypadku montażu produktu na zewnątrz należy używać blokad ze stali nierdzewnej.
- Produkt ten należy montować za pomocą kotew (nakrętek) M10.
- W przypadku montażu Przystawki katowej na ścianie betonowej zalecane są kotwy (nakrętki) M10 oraz podkładki zwykłe i sprężyste.
- Montaj yerinin Köşe/Direk Montaj Adaptörünün, Duvar Montaj Adaptörünün, Askılı Montaj Adaptörünün ve Kamera'nın toplam ağırlığının en az 4 katına dayanıklı olduğundan emin olun.
- Kullanılacak her ankraj civatası, 700 kg'lık bir çekme kuvvetine dayanıklı olmalıdır.
- Ürünü dış mekana kurarken, paslanmaz çelikten yapılmış iç kilit mekanizmaları kullanın.
- Bu ürün, M10 ankraj civatalarıyla (somunlar) birlikte kullanılmalıdır.
- Köşeye Montaj Adaptörünü beton bir duvarda kullanacaksanız, düz ve yaylı rondellalara sahip M10 ankraj civatalarının (somunların) kullanılması önerilir.
- Ujistěte se, že místo, kam chcete zařízení instalovat, unese nejméně čtyřnásobek součtu hmotnosti rohového adaptéru nebo montážního adaptéru pro stožáry, adaptéru pro upevnění na stěnu, závěsného montážního adaptéru a kamery.
- Každý kotevní šroub musí být schopen odolat tahu 700 kg.
- Při instalaci produktu ve venkovních prostorách použijte zajišťovací prvky z nerezové oceli.
- Tento produkt je navržen pro použití kotevních šroubů a matic M10 při instalaci.
- Při instalaci rohového adaptéru na betonové stěně se doporučuje použít kotevní šrouby a matice M10 spolu s plochými a pérovými podložkami.
- 設置場所が、コーナー・ポール・マウント・アダプタ、ウォール・マウント・アダプタ、ハンギング・マウント・アダプタおよびカメラの合計重量の最大4倍まで耐えられることを確認してください。
- 使用する各アンカー・ボルトは、700kgの抜去力に耐えられます。
- この製品を屋外に設置する場合は、ステンレス製の運動装置を使用してください。
- この製品は、M10アンカー・ボルト(ナット)を使用して設置します。
- コンクリート製の壁にコーナー・マウント・アダプタを設置する場合は、M10アンカー・ボルト(ナット)と、平ワッシャーおよびスプリング・ワッシャーを使用することをお勧めします。
- 請確保安裝位置至少可以承受角落/柱式安裝适配器、墙上安裝适配器、悬挂安裝适配器和摄像机总重量的4倍的力度。
- 要使用的每个膨胀螺丝都必须能够承受700公斤的拔出力度。
- 在室外安装产品时，请使用不锈钢制作的联锁装置。
- 本产品设计为使用M10固定螺丝(螺母)进行安装。
- 如果将角落安裝适配器安装在混凝土墙上，建议将M10固定螺丝(螺母)与扁平有弹性的垫圈结合使用。
- 설치장소가 Corner/Pole Mount Adaptor, Wall Mount Adaptor, Hanging Mount Adaptor, Camera의 총중량의 4배 이상을 충분히 견딜 수 있는 곳에 설치하세요.
- 설치된 각각의 양카 볼트는 700kg의 발거력에 견디어야 합니다.
- 육외에 설치시 체결류는 스테인레스 재질을 사용하세요.
- 이 제품은 M10의 양카 볼트(너트)를 사용하도록 설계되어 있습니다.
- Corner Mount Adaptor를 콘크리트벽에 설치할 경우 M10의 양카 볼트(너트)를 평와셔 및 스프링와셔와 함께 사용하세요.

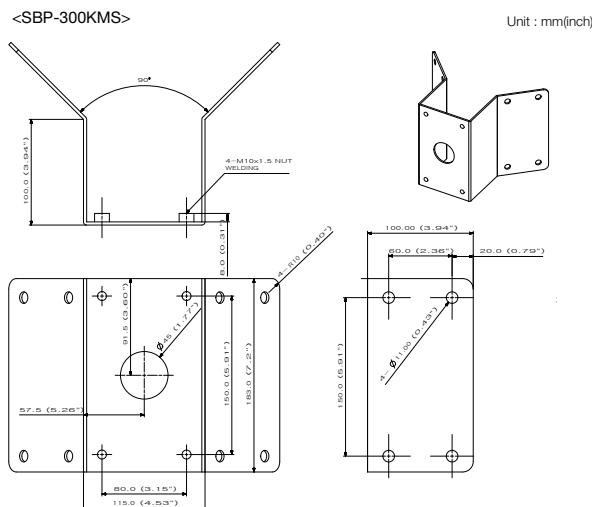
Installation

SBP-300KMS

- 1 Mark and drill 8 holes into the Corner Mount Adaptor where you will insert the Anchor Bolts or Nuts (M10), and fasten the Corner Mount Adaptor with the Bolts, plain and spring washers.
- 2 Insert the cables through the Corner Mount Adaptor.
- 3 Use the provided Bolts, Spring Washers and Plain Washers to mount the Wall Mount Adaptor onto the product.
 - For more information, refer to the installation guide of the Wall Mount Adaptor.

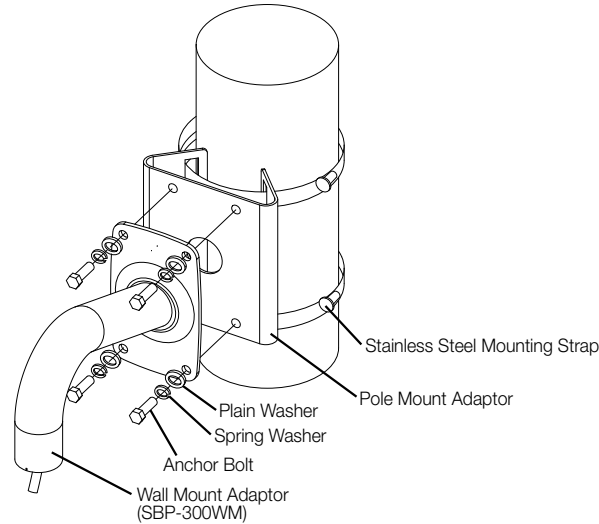


Product Outline

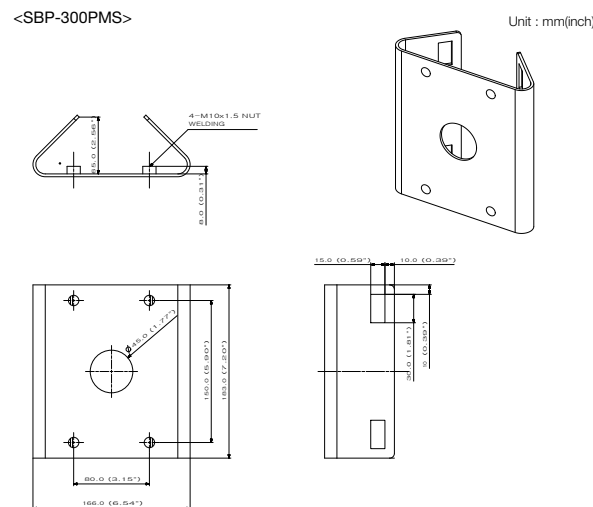


SBP-300PMS

- 1 Select a pole to install and confirm the installation height.
- 2 Use the Stainless Steel Mounting Strap to secure the Pole Mount Adaptor to the pole.
- 3 Insert the cables through the Pole Mount Adaptor.
- 4 Use the provided Bolts, Spring Washers and Plain Washers to mount the Wall Mount Adaptor onto the product.
 - For more information, refer to the installation guide of the Wall Mount Adaptor.



Product Outline



Product Specifications

SBP-300KMS	SBP-300PMS
<ul style="list-style-type: none"> • Weight : 2.1 kg • Material : Stainless steel • Operation temp. : -50°C~60°C • Operation hum. : 0~100% 	<ul style="list-style-type: none"> • Weight : 1.3 kg • Material : Stainless steel • Operation temp. : -50°C~60°C • Operation hum. : 0~100%
<ul style="list-style-type: none"> • Poids : 2,1 kg • Matériau : Acier inoxydable • Température de fonctionnement : -50°C~60°C • Humidité de fonctionnement : 0~100% 	<ul style="list-style-type: none"> • Poids : 1,3 kg • Matériau : Acier inoxydable • Température de fonctionnement : -50°C~60°C • Humidité de fonctionnement : 0~100%
<ul style="list-style-type: none"> • Gewicht : 2,1 kg • Material : Edelstahl • Betriebstemperatur : -50°C~60°C • Betriebsluftfeuchte : 0~100% 	<ul style="list-style-type: none"> • Gewicht : 1,3 kg • Material : Edelstahl • Betriebstemperatur : -50°C~60°C • Betriebsluftfeuchte : 0~100%
<ul style="list-style-type: none"> • Peso : 2,1 kg • Material : Acero inoxidable • Temp. funcionamiento : -50°C~60°C • Hum. funcionamiento. : 0~100% 	<ul style="list-style-type: none"> • Peso : 1,3 kg • Material : Acero inoxidable • Temp. funcionamiento : -50°C~60°C • Hum. funcionamiento. : 0~100%
<ul style="list-style-type: none"> • Peso : 2,1 kg • Materiale : Acciaio inossidabile • Temperatura di esercizio : -50°C~60°C • Umidità di esercizio : 0~100% 	<ul style="list-style-type: none"> • Peso : 1,3 kg • Materiale : Acciaio inossidabile • Temperatura di esercizio : -50°C~60°C • Umidità di esercizio : 0~100%
<ul style="list-style-type: none"> • Вес : 2,1 кг • Материал : нержавеющая сталь • Температура при работе : -50°C~60°C • Влажность при работе : 0~100% 	<ul style="list-style-type: none"> • Вес : 1,3 кг • Материал : нержавеющая сталь • Температура при работе : -50°C~60°C • Влажность при работе : 0~100%
<ul style="list-style-type: none"> • Ciężar : 2,1 kg • Material : Stal nierdzewna • Temperatura robocza : -50°C~60°C • Wilgotność robocza : 0~100% 	<ul style="list-style-type: none"> • Ciężar : 1,3 kg • Material : Stal nierdzewna • Temperatura robocza : -50°C~60°C • Wilgotność robocza : 0~100%
<ul style="list-style-type: none"> • Ağırlık : 2.1 kg • Malzeme : Paslanmaz çelik • Çalışma sıcaklığı : -50°C~60°C • Çalışma nem değeri : 0~100% 	<ul style="list-style-type: none"> • Ağırlık : 1.3 kg • Malzeme : Paslanmaz çelik • Çalışma sıcaklığı : -50°C~60°C • Çalışma nem değeri : 0~100%
<ul style="list-style-type: none"> • Hmotnost : 2,1 kg • Materiál : Nerezová ocel • Provozní teplota : -50°C~60°C • Provozní vlhkost : 0~100% 	<ul style="list-style-type: none"> • Hmotnost : 1,3 kg • Materiál : Nerezová ocel • Provozní teplota : -50°C~60°C • Provozní vlhkost : 0~100%
<ul style="list-style-type: none"> • 重量 : 2.1 kg • 材質 : ステンレススチール • 動作温度 : -50°C~60°C • 動作湿度 : 0~100% 	<ul style="list-style-type: none"> • 重量 : 1.3 kg • 材質 : ステンレススチール • 動作温度 : -50°C~60°C • 動作湿度 : 0~100%
<ul style="list-style-type: none"> • 重量 : 2.1公斤 • 材料 : 不锈钢 • 工作温度 : -50°C~60°C • 工作湿度 : 0~100% 	<ul style="list-style-type: none"> • 重量 : 1.3公斤 • 材料 : 不锈钢 • 工作温度 : -50°C~60°C • 工作湿度 : 0~100%
<ul style="list-style-type: none"> • 무게 : 2.1 kg • 재질 : Stainless steel • 사용 온도 : -50°C~60°C • 사용 습도 : 0~100% 	<ul style="list-style-type: none"> • 무게 : 1.3 kg • 재질 : Stainless steel • 사용 온도 : -50°C~60°C • 사용 습도 : 0~100%