

## NDA-3083-PLEN Deckeneinbausatz für FLEXIDOME 3100



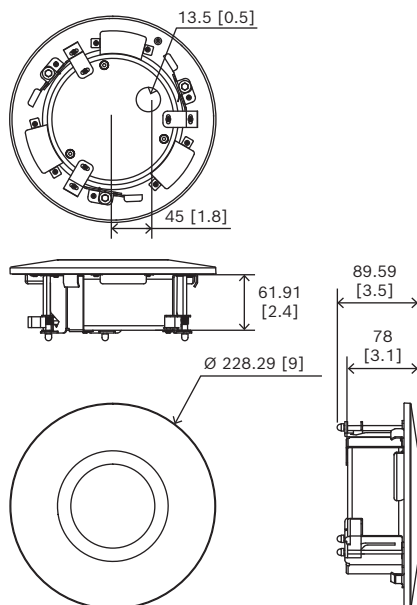
Das für Lüftungskanäle zugelassene Deckeneinbauhalterungs-Kit ist einfach zu installieren und hat eine korrosionsbeständige Oberfläche. Es ist kompatibel mit FLEXIDOME 3100i Kameras.

### Regulatorische Informationen

#### Umgebung

Brandprüfung für Lüftungskanäle geeignet UL 2043

### Planungshinweise



Abmessungen in mm (Zoll)

- ▶ Einfache Montage
- ▶ Korrosionsbeständige Oberfläche
- ▶ Speziell konzipiert für FLEXIDOME 3100i Kameras
- ▶ Entspricht den UL 2043 Anforderungen für die Montage oberhalb der Decke

### Im Lieferumfang enthaltene Teile

Menge	Komponente
1	Deckeneinbauhalterungs-Kit für Lüftungskanäle
1	Blende für FLEXIDOME 3100i
3	Schrauben (M4 x 12)
1	Montageaufkleber
1	Schnellstartanleitung

### Technische Daten

#### Mechanisch

Material	Stahl; Polycarbonat Harz (Blende)
Color (RAL) (Blende)	RAL 9003 Signalweiß
Farbe (RAL) (Innenteile)	RAL 9017 (Verkehrsschwarz)
Abmessungen (Ø x H) (mm)	229 mm x 90 mm
Abmessungen (Ø x H) (in)	9.01 in x 3.54 in
Ausschnitt für Installation (Ø) (mm)	200 mm
Ausschnitt für Installation (Ø) (Zoll)	7,87 Zoll
Gewicht (g)	1,339 g
Gewicht (lb)	2.95 lb

**Bestellinformationen****NDA-3083-PLEN Deckeneinbausatz für FLEXIDOME  
3100**

Für Lüftungskanäle geeignetes

Deckeneinbauhalterungs-Kit für FLEXIDOME 3100i

Bestellnummer	<b>NDA-3083-PLEN</b>	App.Schl.	Vepos
	<b>4646</b>		<b>8513</b>

**Vertreten von:****Europe, Middle East, Africa:**

Bosch Security Systems B.V.  
P.O. Box 80002  
5600 JB Eindhoven, The Netherlands  
[www.boschsecurity.com/xc/en/contact/](http://www.boschsecurity.com/xc/en/contact/)  
[www.boschsecurity.com](http://www.boschsecurity.com)

**Germany:**

Bosch Sicherheitssysteme GmbH  
Robert-Bosch-Platz 1  
D-70839 Gerlingen  
[www.boschsecurity.com](http://www.boschsecurity.com)