

M118VG1250IR Varifokalobjektiv, 12-50mm 5MP CS-Mount

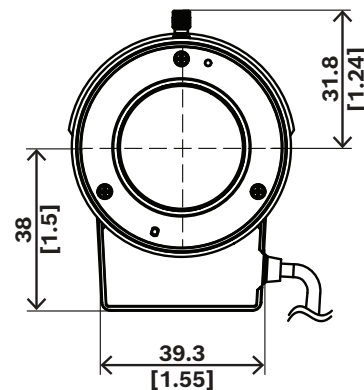
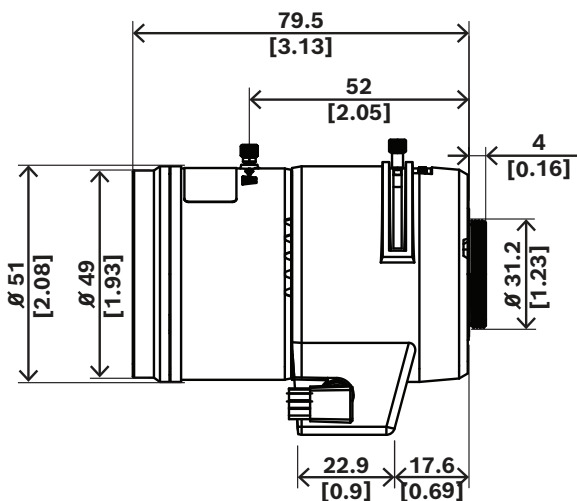


- ▶ Höchste Optik-Qualität
- ▶ Zuverlässig und robust
- ▶ Verschiedene Brennweiten

Regulatorische Informationen

Region	Zertifizierungen/Gütezeichen
Europa	CE Declaration of similarity

Planungshinweise



Abmessungen in mm (Zoll)

Im Lieferumfang enthaltene Teile

Menge	Komponente
1	Varifokalobjektiv
1	Schnellstartanleitung

Technische Daten

Elektrisch

Stromverbrauch (W)	0.18 W (allgemeiner Stromverbrauch; der tatsächliche Stromverbrauch variiert je nach Kamera)
--------------------	--

Optisch

Objektivanschluss	CS mount
Objektivjustierung	Manual
Blendensteuerung	Automatisch; DC-Blende
Objektivbrennweite (mm)	12 mm – 50 mm
Objektivöffnung (/F)	1.4 /F – 360 /F

Sichtfeld 1/1,8"-Sensor

Vertikales Sichtfeld (°) (4:3)	34,0° – 25,5°
Horizontales Sichtfeld (°) (4:3)	8,5° – 6,4°
Sensorgroße (mm) (4:3)	7,28 mm x 5,46 mm
Vertikales Sichtfeld (°) (16:9)	36,2° – 20,3°
Horizontales Sichtfeld (°) (16:9)	9,0° – 5,1°
Sensorgroße (mm) (16:9)	7,75 mm x 4,36 mm

Sichtfeld 1/2"-Sensor

Vertikales Sichtfeld (°) (4:3)	29,9° – 22,4°
Horizontales Sichtfeld (°) (4:3)	7,5° – 5,6°
Sensorgroße (mm) (4:3)	6,4 mm x 4,8 mm
Vertikales Sichtfeld (°) (16:9)	32,5° – 18,3°
Horizontales Sichtfeld (°) (16:9)	8,1° – 4,6°
Sensorgroße (mm) (16:9)	6,97 mm x 3,92 mm

Sichtfeld 1/3"-Sensor

Vertikales Sichtfeld (°) (4:3)	22,4° – 16,8°
Horizontales Sichtfeld (°) (4:3)	5,6° – 4,2°
Sensorgroße (mm) (4:3)	4,8 mm x 3,6 mm
Vertikales Sichtfeld (°) (16:9)	24,4° – 13,7°
Horizontales Sichtfeld (°) (16:9)	6,1° – 3,5°
Sensorgroße (mm) (16:9)	5,23 mm x 2,94 mm

Vertreten von:

Europe, Middle East, Africa:
Bosch Security Systems B.V.
P.O. Box 80002
5600 JB Eindhoven, The Netherlands
Phone: + 31 40 2577 284
www.boschsecurity.com/xc/en/contact/
www.boschsecurity.com

Germany:
Bosch Sicherheitssysteme GmbH
Robert-Bosch-Ring 5
85630 Grasbrunn
Tel.: +49 (0)89 6290 0
Fax: +49 (0)89 6290 1020
de.securitysystems@bosch.com
www.boschsecurity.com

Mechanisch

Abmessungen (Ø x D) (mm)	51 mm x 79.5 mm (± 0,3 mm)
Abmessungen (Ø x D) (in)	2.01 in x 3.13 in (± 0,01 Zoll)
Gewicht (g)	130 g (± 5 g)
Gewicht (lb)	0.29 lb (± 0,01 lb)

Umgebungsbedingungen

Betriebstemperatur (°C) funktional	-20 °C – 60 °C
Betriebstemperatur (°F) funktional	-4 °F – 140 °F
Lagertemperatur (°C)	-10 °C – 50 °C bei 60 % relativer Luftfeuchtigkeit
Lagertemperatur (°F)	14 °F – 122 °F bei 60 % relativer Luftfeuchtigkeit
Relative Feuchtigkeit bei Betrieb, nicht kondensierend (%)	90% bei 30 °C (86 °F)
Relative Luftfeuchtigkeit bei Lagerung	90% bei 30 °C (86 °F)

Bestellinformationen**M118VG1250IR Varifokalobjektiv, 12-50mm 5MP CS-Mount**

Varifokalobjektiv mit einer Brennweite von 12–50 mm, 5 MP, CS-Mount

Bestellnummer **M118VG1250IR**