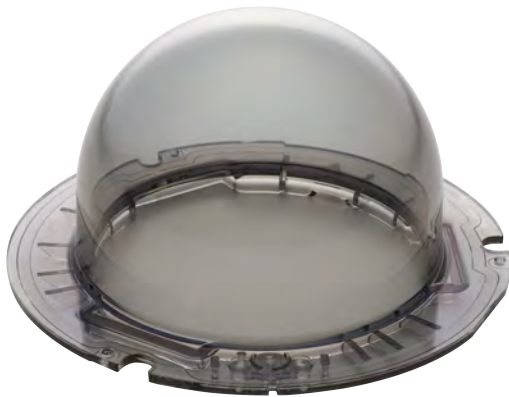


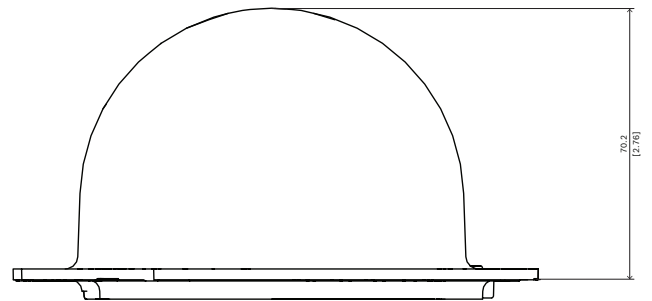
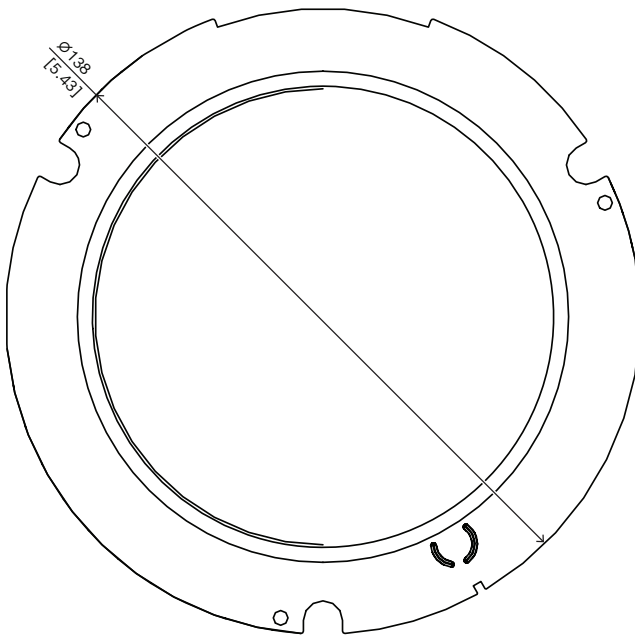
NDA-5070-TBL Kuppel für FLEXIDOME 5100i, getönt



► Geeignet für FLEXIDOME indoor 5100i und FLEXIDOME outdoor 5100i

Die getönte Ersatzkuppel ist für FLEXIDOME indoor 5100i und FLEXIDOME outdoor 5100i geeignet.

Planungshinweise



Abmessungen in mm

Im Lieferumfang enthaltene Teile

Menge	Komponente
1	Getönte Kuppel
1	Schnellstartanleitung

Technische Daten

Mechanisch	
Abmessung (Ø x H) (mm)	138 mm x 70.2 mm
Abmessung (Ø x H) (in)	5.43 in x 2.76 in
Gewicht (g)	120 g
Gewicht (lb)	0.26 lb
Kuppelmaterial	Polycarbonat

Umgebungsbedingungen

Stoßfestigkeit (EN 50102)	IK10
---------------------------	------

Bestellinformationen

NDA-5070-TBL Kuppel für FLEXIDOME 5100i, getönt

Getönte Kuppel für FLEXIDOME indoor 5100i und
FLEXIDOME outdoor 5100i

Bestellnummer **NDA-5070-TBL | F.01U.399.144**

Vertreten von:

Europe, Middle East, Africa:

Bosch Security Systems B.V.
P.O. Box 80002
5600 JB Eindhoven, The Netherlands
Phone: + 31 40 2577 284
www.boschsecurity.com/xc/en/contact/
www.boschsecurity.com

Germany:

Bosch Sicherheitssysteme GmbH
Robert-Bosch-Ring 5
85630 Grasbrunn
Tel.: +49 (0)89 6290 0
Fax: +49 (0)89 6290 1020
de.securitysystems@bosch.com
www.boschsecurity.com