

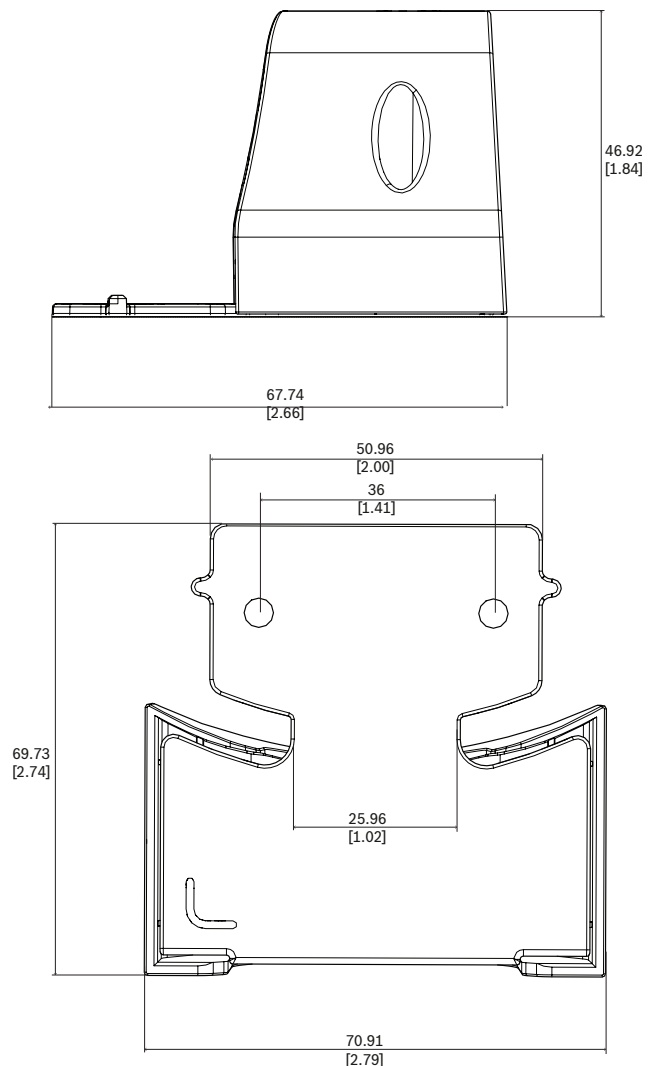
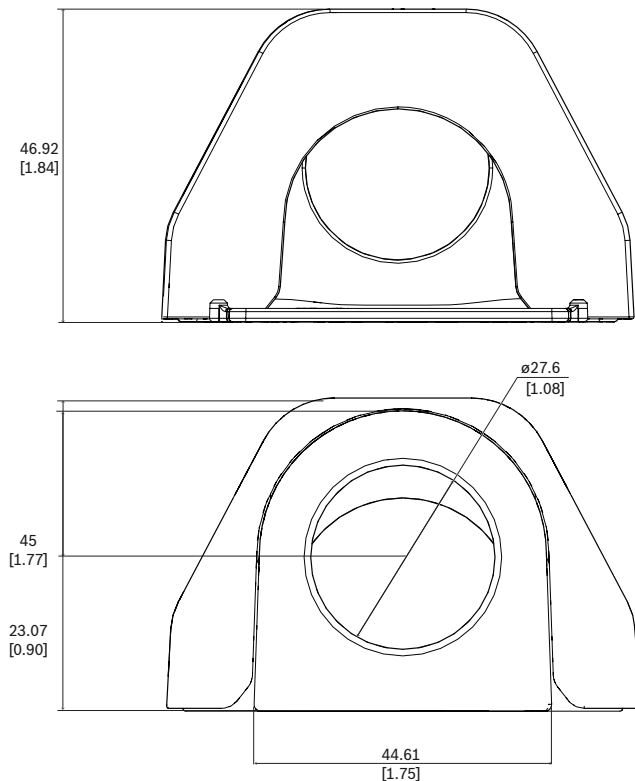
NDA-3081-CND Kabelkanaladapter, M25



- ▶ M25 (3/4") ermöglicht Rohrinstallationen
- ▶ Einfach zu bedienen und problemlos zu installieren
- ▶ Kompatibel mit 3000i Außenkamera

Der Kabelkanaladapter M25 (3/4") ermöglicht die Verwendung von Kabelkanälen.
Der Kabelkanaladapter wird direkt im dafür vorgesehenen Bereich in der mit der Kamera gelieferten Montageplatte platziert.

Planungshinweise



Abmessungen in mm

Im Lieferumfang enthaltene Teile

Anzahl	Komponente
1	Rohradapter
2	Rohrabdeckung
3	M3 x 8 mm Schraube
1	Schnellstartanleitung

Technische Daten

Mechanisch

Abmessungen (H x B x T mm) (mm)	46.92 mm x 70.91 mm x 69.73 mm
Abmessungen (H x B x T Zoll) (in)	1.84 in. x 2.79 in. x 2.74 in.
Kabelkanal	¾-Zoll NPT (M25) Kabelzuführung, seitlich
Kabelkanaldurchmesser (mm)	27,6 mm
Kabelkanaldurchmesser (in)	1,08 Zoll
Gewicht (g)	53 g
Gewicht (lb)	0.12 lb
Material	Kunststoff
Farbcode	RAL 9003 Signaweiß

Bestellinformationen

NDA-3081-CND Kabelkanaladapter, M25

M25-Kabelkanaladapter für Kameras

Bestellnummer NDA-3081-CND	App.Schl.	Vepos
F.01U.382.429 F.01U.396.508	4646	6508

Vertreten von:

Europe, Middle East, Africa:
 Bosch Security Systems B.V.
 P.O. Box 80002
 5600 JB Eindhoven, The Netherlands
 Phone: + 31 40 2577 284
www.boschsecurity.com/xc/en/contact/
www.boschsecurity.com

Germany:
 Bosch Sicherheitssysteme GmbH
 Robert-Bosch-Ring 5
 85630 Grasbrunn
 Tel.: +49 (0)89 6290 0
 Fax: +49 (0)89 6290 1020
de.securitysystems@bosch.com
www.boschsecurity.com