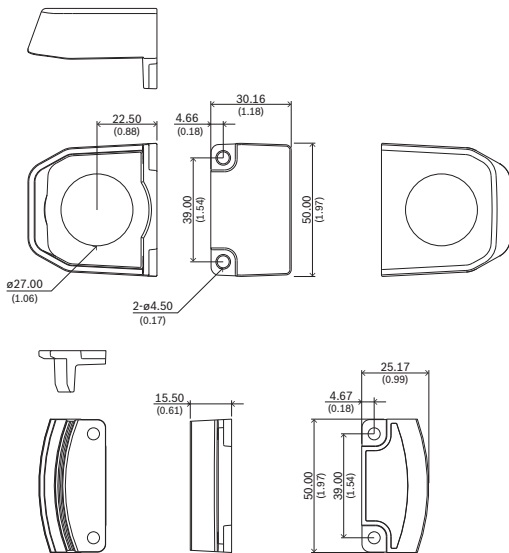


Abmessungen in mm (Zoll)

- 1 seitliche Kabeldurchführung
- 1 Blindabdeckung



Abmessungen in mm (Zoll)

Im Lieferumfang enthaltene Teile

Menge	Komponente
1	Adaptersockel
1	Blindabdeckung
1	Seitliche Kabeldurchführung
4	M4 T20-Schraube

Vertreten von:

Europe, Middle East, Africa:
 Bosch Security Systems B.V.
 P.O. Box 80002
 5600 JB Eindhoven, The Netherlands
 Phone: + 31 40 2577 284
 emea.securitysystems@bosch.com
 emea.boschsecurity.com

Germany:
 Bosch Sicherheitssysteme GmbH
 Robert-Bosch-Ring 5
 85630 Grasbrunn
 Germany
 www.boschsecurity.com

Menge	Komponente
1	Schnellstartanleitung

Technische Daten

Abmessung (Ø x H) (mm)	150 mm x 15,50 mm
Abmessung (Ø x H) (in)	5,90 in. x 0,61 in.
Gewicht (g)	210 g
Gewicht (lb)	0.56 lb
Farbcode	RAL 9003 Signal white
Material	Aluminium

Bestellinformationen

NBA-7080-PMIP Mast/Ecke, 4S-Befestigungsadapter
 Adapter für Mast- und Eckenmontage für Kameras der
 DINION IP 3000i IR Serie und DINION intex 7100i IR
 Serie

Bestellnummer App.Schl. Vepos
NBA-7080-PMIP | F.01U.391.127