

NDA-7100-PIPEF

AUTODOME 7100i



Der NDA-7100-PIPEF ist ein Rohrmontagezubehör mit direktem Glasfaseranschluss. Verwenden Sie dieses Zubehör, um AUTODOME 7100i und AUTODOME 7100i IR-Kameras zu montieren, an die Sie Glasfaser anschließen möchten.

Planungshinweise

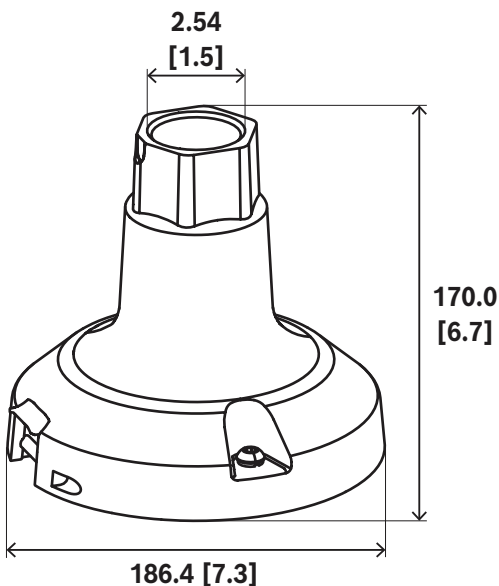


Abb. 1: Abmessungen in mm (in.) von NDA-7100-PIPE
| NDA-7100-PIPEF

- ▶ Ermöglicht die Installation einer AUTODOME-Kamera an einem 1,5"-NPT-Rohr
- ▶ Liefert einen direkten Glasfaseranschluss zur Kamera
- ▶ Weiße Farbe passend zum anderen Montagezubehör

Im Lieferumfang enthaltene Teile

| Menge | Komponente |
|-------|---|
| 1 | Rohrhalterung für AUTODOME 7100i oder AUTODOME 7100i IR Kamera |
| 1 | Teflonband auf Rolle |
| 1 | 5-mm-Innensechskant-Schraubendreher |
| 1 | Schnellstartanleitung für AUTODOME 7100i Kamera + Rohrhalterung |

Technische Daten

| | |
|--------------------------|---------------------------|
| Stoßfestigkeit | IK10 |
| Material | Eloxiertes Guss Aluminium |
| Farbcode | RAL 9003 Signalweiß |
| Montageart | Pulverbeschichtung |
| Materialoberfläche | Ruckelfrei |
| Abmessungen (Ø x H) (mm) | 186.42 mm x 150 mm |
| Abmessungen (Ø x H) (in) | 7.30 in x 5.90 in |
| Gewicht (kg) | 1.20 kg |
| Gewicht (lb) | 2.60 lb |

Bestellinformationen

NDA-7100-PIPEF Rohrmontagefaser für AUTODOME 7100i

Rohrhalterung mit direktem Glasfaseranschluss für AUTODOME 7100i und AUTODOME 7100i IR Kameras
Bestellnummer **NDA-7100-PIPEF | F.01U.395.440**

Vertreten von:

Europe, Middle East, Africa:
Bosch Security Systems B.V.
P.O. Box 80002
5600 JB Eindhoven, The Netherlands
Phone: + 31 40 2577 284
www.boschsecurity.com/xc/en/contact/
www.boschsecurity.com

Germany:
Bosch Sicherheitssysteme GmbH
Robert-Bosch-Ring 5
85630 Grasbrunn
Tel.: +49 (0)89 6290 0
Fax: +49 (0)89 6290 1020
de.securitysystems@bosch.com
www.boschsecurity.com