

## NDA-7100-PIPE Rohrhalterung für AUTODOME 7100i

### AUTODOME 7100i



- ▶ Ermöglicht die Installation einer AUTODOME-Kamera an einem 1,5"-NPT-Rohr
- ▶ Weiße Farbe passend zum anderen Montagezubehör

Das NDA-7100-PIPE ist ein Zubehör zur Rohrmontage, das an Halterungen von AUTODOME 7100i und AUTODOME 7100i IR-Kameras montiert werden kann.

#### Planungshinweise

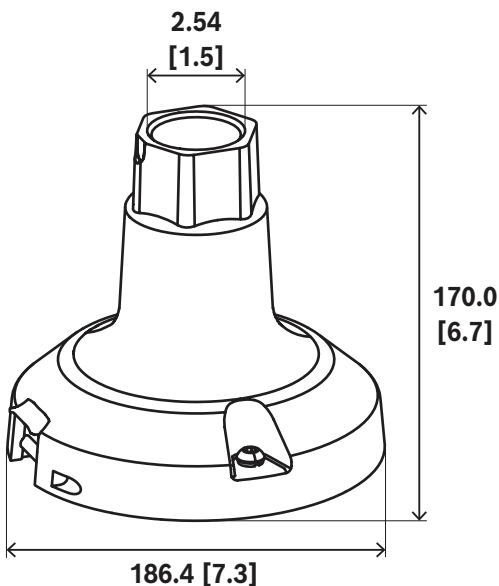


Abb. 1: Abmessungen in mm (in.) von NDA-7100-PIPE  
| NDA-7100-PIPEF

#### Im Lieferumfang enthaltene Teile

Menge	Komponente
1	Rohrhalterung für AUTODOME 7100i oder AUTODOME 7100i IR Kamera

Menge	Komponente
1	Teflonband auf Rolle
1	5-mm-Innensechskant-Schraubendreher
1	Schnellstartanleitung für AUTODOME 7100i Kamera + Rohrhalterung

#### Technische Daten

Stoßfestigkeit	IK10
Material	Eloxierter Guss Aluminium
Farbcode	RAL 9003 Signalweiß
Montageart	Pulverbeschichtung
Materialoberfläche	Ruckelfrei
Abmessungen (Ø x H) (mm)	186.42 mm x 150 mm
Abmessungen (Ø x H) (in)	7.30 in x 5.90 in
Gewicht (kg)	1.20 kg
Gewicht (lb)	2.60 lb

#### Bestellinformationen

**NDA-7100-PIPE Rohrhalterung für AUTODOME 7100i**  
Rohrhalterung für AUTODOME 7100i und AUTODOME 7100i IR Kameras  
Bestellnummer **NDA-7100-PIPE | F.01U.389.330**