

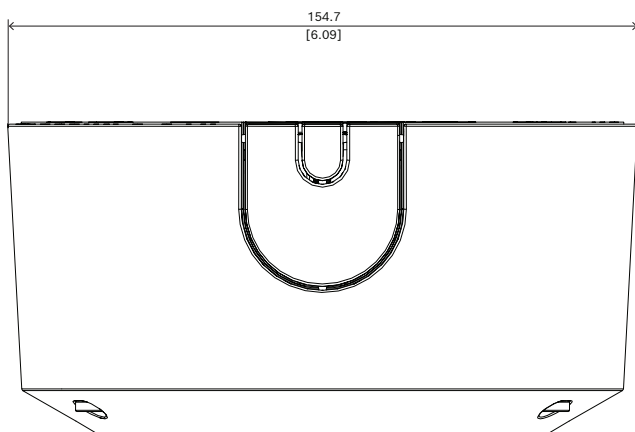
NDA-5070-PC Lackierbare Abdeckung FLEXIDOME 5100i 4x

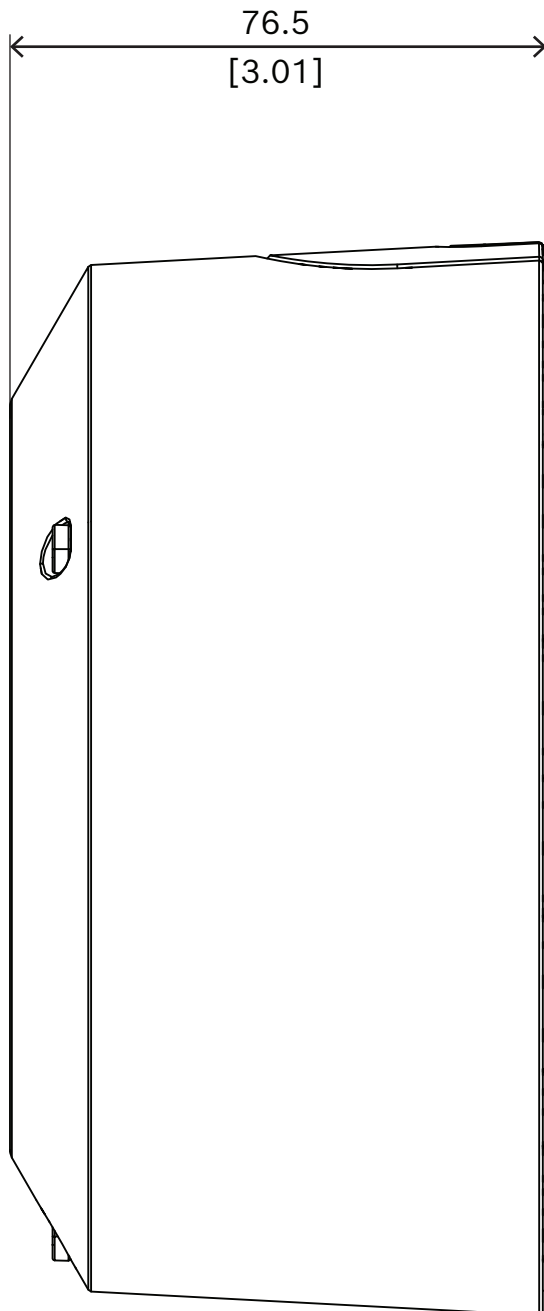


- ▶ Geeignet für FLEXIDOME indoor 5100i, FLEXIDOME indoor 5100 IR, FLEXIDOME outdoor 5100i und FLEXIDOME outdoor 5100i IR

Die lackierbare Abdeckung ist für FLEXIDOME indoor 5100i, FLEXIDOME indoor 5100i IR, FLEXIDOME outdoor 5100i und FLEXIDOME outdoor 5100i IR geeignet.

Planungshinweise





Abmessungen in mm

Im Lieferumfang enthaltene Teile

Menge	Komponente
4	Lackierbare Abdeckung
12	Torx TR20 M4x65L Schraube

Vertreten von:

Europe, Middle East, Africa:
 Bosch Security Systems B.V.
 P.O. Box 80002
 5600 JB Eindhoven, The Netherlands
 Phone: + 31 40 2577 284
www.boschsecurity.com/xc/en/contact/
www.boschsecurity.com

Germany:
 Bosch Sicherheitssysteme GmbH
 Robert-Bosch-Ring 5
 85630 Grasbrunn
 Tel.: +49 (0)89 6290 0
 Fax: +49 (0)89 6290 1020
de.securitysystems@bosch.com
www.boschsecurity.com

Menge	Komponente
1	Schnellstartanleitung

Technische Daten

Mechanisch

Abmessung (Ø x H) (mm)	154.7 mm x 76.5 mm
Abmessung (Ø x H) (in)	6.09 in x 30.12 in
Gewicht (g)	110 g
Gewicht (lb)	0.24 lb
Farbcode	RAL 9017 Verkehrsschwarz
Material	Kunststoff

Bestellinformationen

NDA-5070-PC Lackierbare Abdeckung FLEXIDOME 5100i 4x

Lackierbare Abdeckung (4 Stk.) für FLEXIDOME 5100i und FLEXIDOME 5100i IR

Bestellnummer **NDA-5070-PC** | **F.01U.399.153**