

AUTODOME Serie Halterungen und Zubehör

www.boschsecurity.com



BOSCH
Technik fürs Leben



- ▶ Netzteilkästen für 24 VAC, 120 VAC und 230 VAC
- ▶ Halterungen für Ecken-, Mast-, Dach-, Rohr- und hängende Wandmontage
- ▶ Deckeneinbau-Haltersätze für Zwischendecken und IP54-Zertifizierung
- ▶ Analoge und IP-Lichtwellenleiter-Übertragungseinheiten
- ▶ Robustes Polycarbonat, nach IK10 zertifiziertes Nylon und hochauflösende Acrylglas-Ersatzkuppeln

Die Kameras der AUTODOME Serie enthalten die neueste Videoüberwachungstechnik. Sie werden komplett montiert in einem Hängegehäuse bzw. einem Deckeneinbaugehäuse geliefert.

Bosch bietet eine breite Palette von Befestigungsmöglichkeiten, Netzteilkästen und Zubehör, mit denen Sie Ihre Installation an die verschiedensten Anwendungen und Umgebungen anpassen können. Diese Artikel sind separat erhältlich, sodass Sie nur benötigte Teile kaufen. Damit sparen Sie Kosten und erleichtern sich den Einkauf.

Systemübersicht

Montageoptionen und Haltersätze

Bosch bietet eine Auswahl an Montageoptionen und Haltersätzen, sodass Sie Ihre AUTODOME Kamera in der Umgebung Ihrer Wahl installieren können.

Hängehalterungen

Die AUTODOME Hängegehäuse für den Innen- bzw. Außeneinsatz können an eine Arm-, Dach- oder Rohrhalterung angebracht werden.

Hängearmhalterungen sind mit angeschlossenem Netzteilkasten oder als separater Arm mit Verdrahtung

lieferbar. Alle Hängearmhalterungen können an einem Ecken- oder Mastadapter angebracht werden, wodurch zusätzliche Installationsmöglichkeiten erschlossen werden.

Zusätzlich zu den Armhalterungen bietet Bosch eine Rohrhalterung sowie eine Dachbrüstungshalterung. Mithilfe der Rohrhalterung kann ein AUTODOME Hängegehäuse an einem 1,5-Zoll-NPS-Rohr (nicht im Lieferumfang enthalten) befestigt werden. Die Dachbrüstungshalterung besteht aus einem Aluminiummast, mit dem das AUTODOME Hängegehäuse an einer Dachoberfläche angebracht wird. Darüber hinaus ist Zubehör erhältlich, das die Montage der Dachbrüstungshalterung auf einem Flachdach ermöglicht.

Deckeneinbau-Halterungssatz

AUTODOME Deckeneinbaugehäuse erfordern kein zusätzliches Zubehör für die Montage an Trockenbaudecken. Für spezifische Installationsanforderungen stehen jedoch Haltersätze zur Verfügung.

Für Zwischendecken oder abgehängte Decken bietet Bosch einen Haltersatz für die Befestigung des Deckeneinbaugeschäfts an einer Deckenplatte. Des Weiteren ist ein Haltersatz verfügbar, der Eintrittsschutz nach IP54 für den Deckeneinbau der 100/600 Serie bietet. Die AUTODOME 7000 Deckeneinbaugeschäfte sind bereits IP54-zertifiziert und erfordern kein weiteres Zubehör.

Netzteile

Bosch bietet eine Auswahl an Standalone-Netzteilen, die ohne Transformator (für Stromversorgung mit 24 VAC) und mit Transformator für entweder 120 VAC oder 230 VAC lieferbar sind. Alle Netzteilkästen liefern 100 W und verfügen über ein NEMA-zertifiziertes Gehäuse.

Die Optik des Netzteils kann durch eine optionale Einfassung verbessert werden. Außerdem sind Ersatzdeckel für den Netzteilkasten verfügbar.

Lichtwellenleiter-Kits

Das VGA-FIBER-AN (Multimode) ist ein analoges Lichtwellenleiter-Konvertierungskit zur Verwendung mit AUTODOME 100 und 600 Serie Kameras. Bei diesem Modul handelt es sich um ein Videosender-/ Datenempfängermodul, das für die direkte Montage in einem AUTODOME Netzteilkasten bestimmt ist. Das einzigartige Medienkonverter-Modul VG4-SFPSCKT eignet sich hervorragend zur Verwendung mit den Systemen der AUTODOME 7000 Serie. Dieser Medienkonverter ist mit einer breiten Palette von 10/100-Mbit/s-SFP-Modulen (Small Form-factor Pluggable) kompatibel und für die Verwendung mit einem Singlemode- oder Multimode-Lichtwellenleiter mit LC- oder SC-Steckverbinder vorgesehen. Das Medienkonverter-Modul und das SFP-Modul sind direkt am AUTODOME Netzteilkasten angebracht und bieten so eine integrierte Lichtwellenleiter-Lösung.

Kuppeln

Bosch bietet ein Sortiment an Kuppeln für Deckeneinbau- und Hängegehäuse an. AUTODOME Ersatzkuppeln werden aus Polycarbonat oder Acrylglas hergestellt. (Die IK10-zertifizierte Kuppel besteht aus Nylon.) Robuste Kuppeln aus Polycarbonat weisen eine hohe Stoßfestigkeit auf, und ihre optische Klarheit entspricht der von Glas oder Acryl, während die Oberfläche jedoch viel weicher ist. Acrylglas-Kuppeln liefern eine verbesserte Bildschärfe für hochauflösende Bilder, haben allerdings eine geringe Stoßfestigkeit. Die IK10-zertifizierte Kuppel bietet eine hohe Stoßfestigkeit und garantiert gleichzeitig eine hochwertige HD-Bildauflösung. Klare Kuppeln weisen eine maximale Empfindlichkeit auf, da sie am meisten Licht durchlassen. Getönte Kuppeln verbergen die Kamera, sodass von außen nur schwer erkennbar ist, in welche Richtung die Kamera ausgerichtet ist. Die IK10-zertifizierten, robusten AUTODOME Kuppeln aus Polycarbonat schützen Ihre Kamera vor Vandalismus. Die robusten Kuppeln erfüllen die

strengsten Härteanforderungen ohne Abstriche bei der optischen Klarheit und können Stöße aushalten, die dem Aufprall eines Gewichts von 4,5 kg aus einer Höhe von 3 m entsprechen.

Planungshinweise

Die Kameras der AUTODOME Serie sind als komplett montierte Einheiten in einem Hänge- oder Deckeneinbaugeschäfte verfügbar. Diese Einheiten werden ohne Halterungs- und Zubehörteile geliefert, damit Sie genau die Teile auswählen können, die für Ihre Anwendung und Umgebung erforderlich sind.

Hängehalterungen

Hängegehäuse müssen mithilfe einer der nachfolgenden Optionen an einem Arm oder Rohr befestigt werden. Mithilfe verschiedener Montagezubehörteile können diese Montageoptionen an eine Vielzahl von Anwendungen angepasst werden.

| | |
|----------------|--|
| VGA-PEND-ARM | Armhalterung mit Verkabelung, kein Netzteilkasten |
| VG4-A-9543 | Rohrhalterung für ein 1,5-Zoll-NPS-Rohr |
| VGA-ROOF-MOUNT | Nur Dachhalterung mit Brüstung (VG4-A-9543 muss separat erworben werden) |

Zubehör für Hängehalterungen

| Zubehör | Beschreibung | Für die Verwendung mit |
|-----------------|--------------------------------|------------------------|
| VGA-PEND-WPLATE | Montageplatte | VGA-PEND-ARM |
| VG4-A-9541 | Adapter für Masthalterung | |
| VG4-A-9542 | Adapter für Eckenhalterung | |
| LTC 9230/01 | Adapter für Flachdachhalterung | VGA-ROOF-MOUNT |

Deckeneinbau-Halterungssatz

Deckeneinbaugeschäfte können ohne weiteres Zubehör an einer Trockenbaudecke angebracht werden. Für die Montage von Deckeneinbaugeschäften an einer Zwischendecke oder einer abgehängten Decke bietet Bosch eine Reihe von Montagesätzen an. Des Weiteren sind Kits verfügbar, mit denen diese Gehäuse auf die Schutzart IP54 aufgerüstet werden können.

| Haltersatz | Beschreibung | Für die Verwendung mit |
|--------------|---|---|
| VGA-IC-SP | Halterung für Zwischendecken oder abgehängte Decken | AUTODOME 100/600/7000 Serie Deckeneinbaumodelle |
| VGA-IP54K-IC | Dichtungssatz für IP54-Zertifizierung | AUTODOME 100/600 Serie Modelle VG5-161-CT0 VG5-162-CT0 VG5-163-CT0 VG5-164-CT0 VG5-613-CCS VG5-613-CTS |

Netzteilkästen

Bosch bietet Netzteilkästen für alle Montageoptionen sowie Netzteil-Zubehör für eine verbesserte Optik der Kästen.

| Netzteil | Beschreibung |
|-----------|---|
| VG4-A-PA0 | Hängearm + Netzteilkasten ohne Transformator (24 VAC) |
| VG4-A-PA1 | Hängearm + Netzteilkasten mit Transformator (120 VAC) |
| VG4-A-PA2 | Hängearm + Netzteilkasten mit Transformator (230 VAC) |

| Netzteil | Beschreibung | Für die Verwendung mit |
|------------|---|--|
| VG4-A-PSU0 | Kein Transformator (24 VAC Eingangsspannung), 100 W | VGA-PEND-ARM VG4-A-9543 VGA-ROOF-MOUNT |
| VG4-A-PSU1 | 120-VAC-Transformator, 100 W | |
| VG4-A-PSU2 | 230-VAC-Transformator, 100 W | |

Zubehör für Netzteilkästen

| Zubehör | Beschreibung | Für die Verwendung mit |
|--------------|--------------|--|
| VG4-A-TSKIRT | Einfassung | VG4-A-PSU0 VG4-A-PSU1 VG4-A-PSU2 |

Lichtwellenleiter-Kits

Mithilfe der Lichtwellenleiter-Kits können Sie die Reichweite vergrößern, über die die AUTODOME Kamera Befehle empfangen und Video und Daten übertragen kann. Die Lichtwellenleiter-Kits und alle erforderlichen Anschlüsse finden in einem AUTODOME Netzteil Platz.

| Kit | Beschreibung | Für die Verwendung mit |
|--------------|--|------------------------|
| VGA-FIBER-AN | Analoges Multimode-Lichtwellenleiter-Kit | AUTODOME 100/600 Serie |
| VG4-SFP SCKT | Ethernet-Medienkonverter-Kit | AUTODOME 7000 Serie |

Kuppeln für Kameras für den Deckeneinbau

Kuppeln für alte Kameras der VG4, VG5-1xx und VG5-6xx Serie *

| Beschreibung | Kuppel Bestellnummer |
|---------------------------------------|----------------------|
| Hochauflösendes klares Acrylglas | VGA-BUBBLE-CCLA |
| Hochauflösendes getöntes Acrylglas | VGA-BUBBLE-CTIA |
| Klares robustes Polycarbonat | VGA-BUBBLE-CCLR |
| Getöntes robustes Polycarbonat | VGA-BUBBLE-CTIR |
| Hochauflösendes klares HD-Acrylglas | VGA-BUBHD-CCLA |
| Hochauflösendes getöntes HD-Acrylglas | VGA-BUBHD-CTIA |

* mit Polycarbonat-Kuppelringen

Kuppeln für alte Kameras der VG5-7xx Serie **

| Beschreibung | Kuppel Bestellnummer |
|---|----------------------|
| Klares robustes Polycarbonat | VGA-BUBBLE-CCLR |
| Getöntes robustes Polycarbonat | VGA-BUBBLE-CTIR |
| Hochauflösendes klares HD-Acrylglas, groß | VGA-BUBLRG-CCLA |
| Hochauflösendes getöntes Acrylglas, groß | VGA-BUBLRG-CTIA |

** mit großen Polycarbonat-Kuppelringen

Kuppeln für aktuelle Kameras der AUTODOME IP 7000 * Serie

| Beschreibung | Kuppel Bestellnummer |
|---------------------------------------|------------------------------|
| Hochauflösendes klares Acrylglas | VGA-BUBBLE-CCLA ¹ |
| Hochauflösendes getöntes Acrylglas | VGA-BUBBLE-CTIA ² |
| Klares robustes Polycarbonat | VGA-BUBBLE-CCLR |
| Getöntes robustes Polycarbonat | VGA-BUBBLE-CTIR |
| Hochauflösendes klares HD-Acrylglas | VGA-BUBHD-CCLA |
| Hochauflösendes getöntes HD-Acrylglas | VGA-BUBHD-CTIA |

* mit aktuellen Modellen der Polycarbonat-Kuppelringe

¹ Bei PAL-Kameramodellen im Lieferumfang enthalten.

² Bei NTSC-Kameramodellen im Lieferumfang enthalten.

Kuppeln für aktuelle Kameras der AUTODOME HD 7000 ** Serie

| Beschreibung | Kuppel Bestellnummer |
|---------------------------------------|-----------------------------|
| Hochauflösendes klares HD-Acrylglas | VGA-BUBHD-CCLA |
| Hochauflösendes getöntes HD-Acrylglas | VGA-BUBHD-CTIA ³ |

** mit Acryl-Ringen

³ Im Lieferumfang der Kamera enthalten.

Kuppeln für Kameras mit Hängegehäuse

| Beschreibung | Kuppel Bestellnummer |
|---|----------------------|
| Hochauflösendes klares Acrylglas | VGA-BUBBLE-PCLA |
| Hochauflösendes getöntes Acrylglas | VGA-BUBBLE-PTIA |
| Klares robustes Polycarbonat | VGA-BUBBLE-PCLR |
| Getöntes robustes Polycarbonat | VGA-BUBBLE-PTIR |
| Klares, robustes, IK10-zertifiziertes Nylon | VGA-BUBBLE-IK10 |

Zierringe

Die folgende Tabelle beschreibt die Zierringe für jede Kuppel.

| Beschreibung | Kuppel Bestellnummer | Zierring Informationen |
|------------------------------------|----------------------|--|
| Hochauflösendes klares Acrylglas | VGA-BUBBLE-CCLA | Enthält kleine Ringe. (Kuppel wird mit weißem Ring montiert geliefert. Wird ein schwarzer Ring gewünscht, muss er vom Kunden ausgetauscht werden.) Passt an jede kleine Kamera für den Deckeneinbau. |
| Hochauflösendes getöntes Acrylglas | VGA-BUBBLE-CTIA | |
| Klares robustes Polycarbonat | VGA-BUBBLE-CCLR | Nur Kuppel. Wenn Sie eine getönte Kuppel haben, aber eine klare verwenden möchten, müssen Sie den Ring der getönten Kuppel wiederverwenden. |
| Getöntes robustes Polycarbonat | VGA-BUBBLE-CTIR | Nur Kuppel. Wenn Sie eine klare Kuppel haben, aber eine getönte verwenden möchten, müssen Sie den Ring der klaren Kuppel wiederverwenden. |
| Hochauflösendes klares Acrylglas | VGA-BUBLRG-CCLA | Enthält große Ringe. Nur für AUTODOME 700 Modelle erforderlich (VG5-7xx-). |
| Hochauflösendes getöntes Acrylglas | VGA-BUBLRG-CTIA | Passt an große Kameras für den Deckeneinbau. |

| Beschreibung | Kuppel Bestellnummer | Zierring Informationen |
|---------------------------------------|----------------------|---|
| Hochauflösendes klares HD-Acrylglas | VGA-BUBHD-CCLA | Enthält kleine Ringe. Der innere Ring ist Teil der Kuppel und kann nicht von ihr getrennt werden. |
| Hochauflösendes getöntes HD-Acrylglas | VGA-BUBHD-CTIA | |

Technische Daten

Hängehalterungen

Abmessungen

Hängehalterungen für Innenbereich¹ (B x H x T)

| | |
|--------------|--------------------------|
| VGA-PEND-ARM | 169,5 x 366,4 x 460,1 mm |
|--------------|--------------------------|

Hängehalterungen für Außenbereich¹ (B x H x T)

| | |
|--------------|--------------------------|
| VGA-PEND-ARM | 224,0 x 366,4 x 477,6 mm |
|--------------|--------------------------|

Zubehör für Hängehalterungen

| | |
|-------------------------|--------------------------|
| VGA-PEND-WPLATE (B x H) | 169,5 x 216,4 mm |
| VG4-A-9541 (B x H x T) | 175,0 x 183,0 x 58,9 mm |
| VG4-A-9542 (B x H x T) | 219,1 x 236,0 x 216,4 mm |
| VGA-ROOF-MOUNT (B x H) | 1.022,4 x 1.190,8 mm |
| LTC 9230/01 (B x H) | 254,0 x 254,0 mm |

1. Die Abmessungen beinhalten die Halterung und das daran befestigte Hängegehäuse.

Die Halterung VGA-ROOF-MOUNT verfügt über ein 1,5-Zoll-NPT-Kegeleußengewinde.

Netzteile

| Modell | Eingang | Ausgangsleistung | Eingangssicherungen | Ausgangssicherungen | |
|------------|-------------------|------------------|---------------------|---------------------|-------------|
| | | | | Kamera | Heizelement |
| VG4-A-PSU0 | 24 VAC, 50/60 Hz | 24 V bei 96 VA | 5,0 A | 2,0 A | 3,15 A |
| VG4-A-PSU1 | 120 VAC, 50/60 Hz | 24 V bei 96 VA | 1,6 A | 2,0 A | 3,15 A |

| | | | | | |
|------------|-------------------|----------------|-------|-------|--------|
| VG4-A-PSU2 | 230 VAC, 50/60 Hz | 24 V bei 96 VA | 0,8 A | 2,0 A | 3,15 A |
|------------|-------------------|----------------|-------|-------|--------|

Mechanische Daten

| | |
|--|-------------------------------------|
| Zulassungen | UL, CE, für Lüftungskanäle geeignet |
| Abmessungen (B x H x T), alle Modelle ² | 170,0 x 216,4 x 105,0 mm |
| Konstruktionsmaterial | Aluminiumguss |
| Standardfarbe | Weiß (RAL9003) |
| Standardoberfläche | Pulverbeschichtet, Sandoberfläche |

2. Die Abmessungen der Netzteile beinhalten den Netzteilkastendeckel.

Umgebungsbedingungen

| | |
|-----------------------------|----------------------------|
| Betriebstemperatur | -60 °C bis +55 °C |
| Luftfeuchtigkeit | 0 bis 100 %, kondensierend |
| Schutz vor Umwelteinflüssen | IP66, IK8 (IEC 62262) |

Lichtwellenleiter-Kits

| | |
|----------------------------------|--|
| VGA-FIBER-AN | |
| Beschreibung | Multimode-Lichtwellenleitermodul |
| Kompatibler Empfänger | LTC 4629 Serie |
| Lichtwellenleiter Kompatibilität | 50/125 µm, 62,5/125 µm, verlustarme Multimode-Glasfaser, geeignet für Mindestsystembandbreite von 20 MHz |
| Max. Entfernung | 4 km |
| Optisches Budget | 14 dB |
| Anschluss | Eine (1) ST-Steckverbindung |
| Wellenlänge (Video/Daten) | 850 nm/1310 nm |

VG4-SFPSCKT

| | |
|--------------------|--|
| Beschreibung | LWL-Ethernet-Medienkonverter-Kit. Benötigt ein SFP-Modul (Small Form-factor Pluggable; separat erhältlich). |
| Datenschnittstelle | Ethernet |
| Datenrate | 10/100 Mbit/s IEEE 802.3-konform Elektrische Schnittstelle mit Vollduplex oder Halbduplex Optische Schnittstelle mit Vollduplex |

| | |
|-----------------------|--|
| Kompatibler Empfänger | CNFE2MC/IN |
| Installation | Wird in einem VG4-A-PA1, VG4-A-PA2, VG4-A-PSU1 oder einem VG4-A-PSU2 Netzteilkasten oder in einem MIC-IP-Netzteil mit den mitgelieferten Befestigungsteilen installiert. Hinweis: Verkabelung für das VG4-SFPSCKT muss durch die richtige Kabelkanalöffnung am Netzteilkasten geführt werden. Weitere Informationen finden Sie im Installationshandbuch des Moduls. |
| Betriebstemperatur | -40 °C bis +50 °C |

SFP-Module

| | |
|--------------------|--|
| Beschreibung | Austauschbare Module sind für die Verwendung mit MMF- oder SMF-Lichtwellenleiter erhältlich. |
| Datenschnittstelle | Ethernet |
| Datenrate | 10/100 Mbit/s IEEE 802.3-konform |

Mechanische Daten

| | |
|----------------------------------|----------------------|
| Abmessungen (B x H x T) | |
| • SFP-2 und SFP-3 | 13,5 x 8,5 x 55,5 mm |
| • SFP-23, SFP-24, SFP-25, SFP-26 | 13,5 x 8,5 x 63,8 mm |
| Gewicht (alle SFP-Module) | 0,23 kg |

| | Typ | Stecker | Wellenlänge (Sender/Empfänger) | Max. Entfernung |
|--------|-----|-----------------------------|--------------------------------|-----------------|
| SFP-2 | MMF | LC-Duplexsteckverbinder | 1310 nm/1310 nm | 2 km |
| SFP-3 | SMF | LC-Duplexsteckverbinder | 1310 nm/1310 nm | 20 km |
| SFP-25 | MMF | Einzelner SC-Steckverbinder | 1310 nm/1550 nm | 2 km |
| SFP-26 | MMF | Einzelner SC-Steckverbinder | 1550 nm/1310 nm | 2 km |

Lichtwellenleiter-Kompatibilität

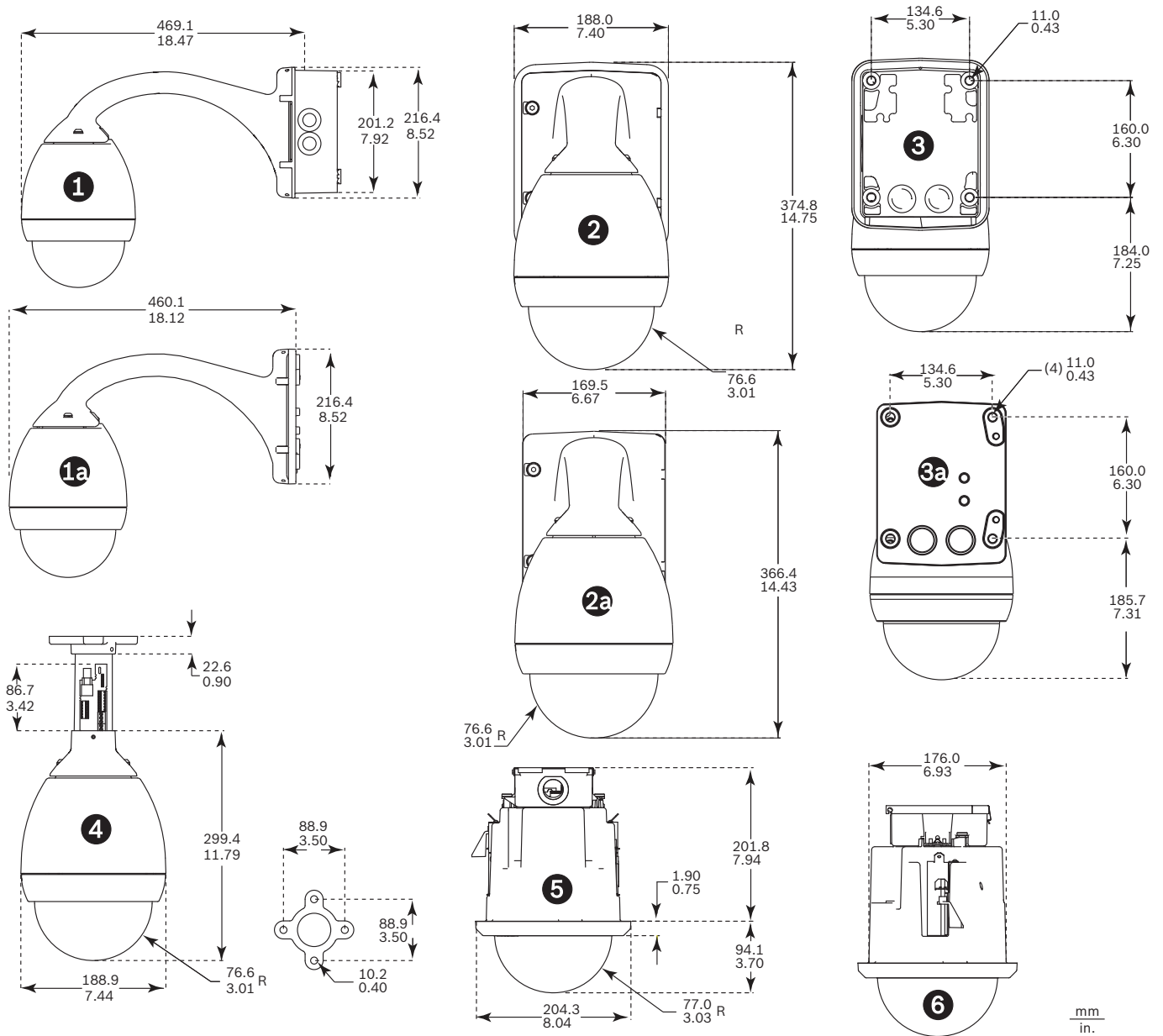
| | |
|---------------------------------------|--|
| Lichtwellenleiter-Kompatibilität, MMF | 50/125-µm-MMF. Bei 50/125-µm-LWL 4 dB vom angegebenen optischen Budget abziehen. Muss die LWL-Norm ITU-T G.651 erfüllen oder übertreffen. |
| Lichtwellenleiter-Kompatibilität, SMF | 8-10/125-µm-SMF. Muss die LWL-Norm ITU-T G.652 erfüllen oder übertreffen. |
| Optische Entfernung | Die angegebenen Übertragungsentfernungen beschränken sich auf die optische Dämpfung der Faser sowie alle zusätzlichen Dämpfungen durch Stecker, Spleiße und Stecktafeln. Die |

Module sind für den Betrieb im gesamten Bereich des optischen Verlustbudgets ausgelegt, deshalb ist für den Betrieb kein Mindestverlust erforderlich.

VGA-BUBBLE-IK10 für Kameras mit Hängegehäuse

| | |
|---|----------|
| Konstruktionsmaterial | Nylon |
| Größe | ∅ 181.80 |
| Externe mechanische Einflüsse (IK-Code oder Stoßfestigkeit) | IK10 |
| UV-Schutzfaktor für Sonnenlicht | F1 |

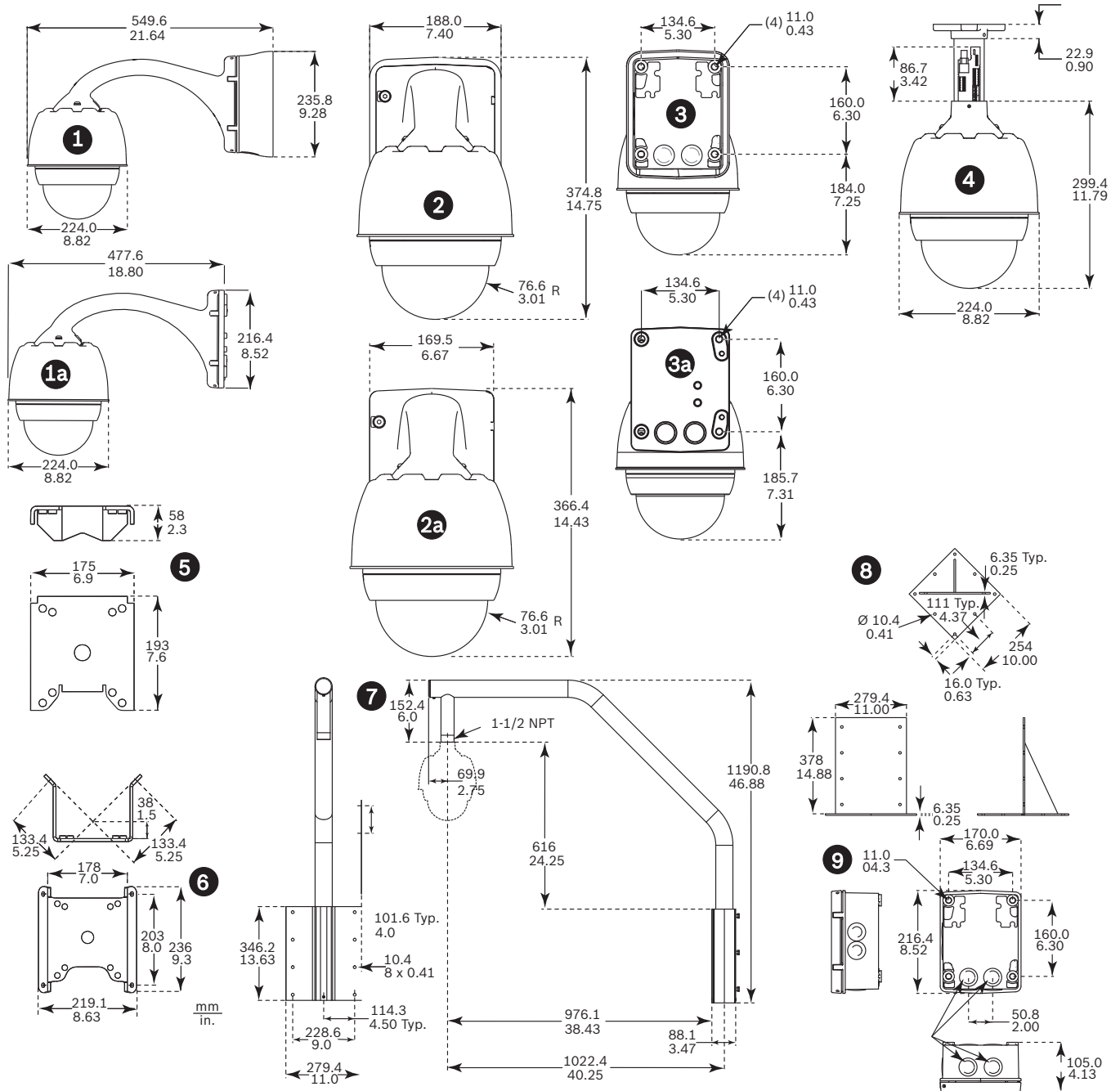
Abmessungen: AUTODOME Systeme für Innenbereich mit Montageoptionen



System für den Inneneinsatz – Abmessungen

| Referenz | Beschreibung | | |
|----------|---|----|---|
| 1 | Wandhalterung – Seitenansicht mit Netzteil | 3 | Wandhalterung – Rückansicht mit Netzteil und Einfassung |
| 1a | Wand-/Masthalterung – Seitenansicht mit VGA-PEND-WPLATE | 3a | Wandhalterung – Rückansicht mit Netzteil |
| 2 | Wandhalterung – Vorderansicht mit Netzteil und Einfassung | 4 | Rohrhalterung |
| 2a | Wandhalterung – Vorderansicht mit Netzteil | 5 | Deckeneinbauhalterung – Vorderansicht |
| | | 6 | Deckeneinbauhalterung – Seitenansicht |

Abmessungen: AUTODOME Systeme für Außenbereich mit Montageoptionen und Netzteilkasten



System für den Außeneinsatz – Abmessungen

| Referenz | Beschreibung |
|----------|---|
| 1 | Wandhalterung – Seitenansicht mit Netzteil und Einfassung |
| 1a | Wand-/Masthalterung – Seitenansicht mit VGA-PEND-WPLATE |
| 2 | Wandhalterung – Vorderansicht mit Netzteil und Einfassung |
| 2a | Wandhalterung – Vorderansicht mit Netzteil |
| 3 | Wandhalterung – Rückansicht mit Netzteil und Einfassung |
| 3a | Wandhalterung – Rückansicht mit Netzteil |
| 4 | Rohrhalterung |
| 5 | Adapter für Masthalterung |
| 6 | Adapter für Eckenhalterung |
| 7 | Dachhalterung |
| 8 | Adapter für Dachhalterung |
| 9 | Netzteil für Rohr- und Dachhalterung |

Bestellinformationen

VGA-PEND-ARM Hängearm mit Verkabelung für AUTODOME

Kompatibel mit AutoDome Hängegehäusen

Bestellnummer **VGA-PEND-ARM@1**

VGA-PEND-WPLATE Montageplatte für VGA-PEND-ARM

Montageplatte für VGA-PEND-ARM, kompatibel mit AutoDome Kameras

Bestellnummer **VGA-PEND-WPLATE**

VGA-ROOF-MOUNT Dachbrüstungshalterung für AUTODOME

Dachbrüstungshalterung, weiß

Für Kameras der Serie VG5-6xx/7xxx ist die Rohrhalterung VG4-A-9543 erforderlich (separat erhältlich).

Für Kameras des Typs NEZ-5130/NEZ-5230 ist NDA-ADPTR-NPTMET erforderlich (separat erhältlich).

Bestellnummer **VGA-ROOF-MOUNT**

LTC 9230/01 Adapter für Dachhalterung

Adapter für Flachdachmontage zur Montage eines Geräts in aufrechter Position auf einer ebenen Fläche.

Bestellnummer **LTC 9230/01**

VG4-A-9541 Masthalterungsadapter

Adapter für die Mastmontage eines AUTODOME Hängearms oder DINION Bildwandlers, für Masten mit einem Durchmesser zwischen 100 und 380 mm, weiß

Bestellnummer **VG4-A-9541**

VG4-A-9542 Adapter für Eckenhalterung für AUTODOME

Adapter für die Eckenmontage eines AUTODOME Hängearms oder DINION Bildwandlers

Bestellnummer **VG4-A-9542**

VG4-A-9543 Rohrhalterung für AUTODOME, weiß

Rohrhalterung, weiß, für AutoDome Hängegehäuse

Bestellnummer **VG4-A-9543**

VGA-IP54K-IC Deckeneinbausatz, IP54, für AUTODOME

Dichtungssatz für AutoDome 100 und 600 Serie Deckeneinbaubefestigungen, erforderlich für Schutzart IP54.

Bestellnummer **VGA-IP54K-IC**

VGA-IC-SP Zwischendeckeneinbau-Halterungssatz 18cm

Zwischendeckeneinbau-Halterungssatz für Dome-Kameras. Öffnung Ø 177 mm. Unterstütztes Höchstgewicht 11,3 kg.

Bestellnummer **VGA-IC-SP**

VG4-A-PA0 Hängearm, Netzteilkasten 24VAC AUTODOME

Hängearmhalterung mit Netzteilkasten für Kameras der AUTODOME-Serie, ohne Transformator, weiß

Bestellnummer **VG4-A-PA0@1**

VG4-A-PA1 Hängearm, Netzteilkasten 120VAC AUTODOME

Hängearmhalterung mit Netzteilkasten für Kameras der AUTODOME-Serie mit 120-VAC-Transformator, weiß

Bestellnummer **VG4-A-PA1**

VG4-A-PA2 Hängearm, Netzteilkasten 230VAC AUTODOME

Hängearmhalterung mit Netzteilkasten für Kameras der AUTODOME-Serie mit 230-VAC-Transformator, weiß

Bestellnummer **VG4-A-PA2@1**

VG4-A-PSU0 Netzteil, 24VAC

Netzteil, 24 VAC Eingangsspannung, für PTZ-Kameras der AUTODOME-Serie. Weiß, Aluminiumgehäuse mit Abdeckung, IP66 und IK 08. 100-W-Ausgang. Optionale Einfassung (separat erhältlich).

Bestellnummer **VG4-A-PSU0**

VG4-A-PSU1 Netzteil, 120VAC, für AUTODOME, MIC7000

Stromversorgung, 120 VAC Eingang, 24 VAC Ausgang bei 96 VA.

Zur Stromversorgung von AUTODOME, MIC IP 7000 und MIC IP fusion 9000i Kameras geeignet. Weißes Aluminiumgehäuse mit Abdeckung. Wasserdicht gemäß IP66. Stoßfest gemäß IK10.

Bestellnummer **VG4-A-PSU1**

VG4-A-PSU2 Netzteil, 230VAC, AUTODOME, MIC7000

Stromversorgung, 230 VAC Eingang, 24 VAC Ausgang bei 96 VA.

Zur Stromversorgung von AUTODOME, MIC IP 7000 und MIC IP fusion 9000i Kameras geeignet. Weißes Aluminiumgehäuse mit Abdeckung. Wasserdicht gemäß IP66. Stoßfest gemäß IK10.

Bestellnummer **VG4-A-PSU2**

VGA-SBOX-COVER Abdeckung für Netzteilkasten

Abdeckung für AUTODOME Netzteilkästen, weiß

Bestellnummer **VGA-SBOX-COVER**

VG4-A-TSKIRT Einfassung für AUTODOME Netzteilkästen

Einfassung für folgende Netzteilkästen der AutoDome Serie:

VG4-A-PSU0, VG4-A-PSU1 und VG4-A-PSU2

Bestellnummer **VG4-A-TSKIRT**

VGA-FIBER-AN Multimode-LW-Leiter-Kit, AUTODOME

Analoges Multimode-Videosender/Datenempfänger-Lichtwellenleiter-Kit

Bestellnummer **VGA-FIBER-AN**

VG4-SFPCKT ETHERNET-AUF-SFP-SCHNITTSTELLEN-SATZ

Ethernet-Medienkonverter Videosender/ Datenempfänger-Lichtwellenleiter-Kit für AUTODOME-Kameras und MIC-IP-Netzteil für MIC-Analogkameras.

Bestellnummer **VG4-SFPCKT**

VGA-BUBBLE-CCLR Deckeneinbaukuppel, klar, robust

Schlagfeste Polycarbonat-Kuppel

Bestellnummer **VGA-BUBBLE-CCLR**

VGA-BUBBLE-CCLA Deckeneinbaukuppel, klar

Acrylglas-Kuppel mit geringer Stoßfestigkeit

Bestellnummer **VGA-BUBBLE-CCLA**

VGA-BUBBLE-CTIR Deckeneinbaukuppel, getönt, robust

Schlagfeste Polycarbonat-Kuppel

Bestellnummer **VGA-BUBBLE-CTIR**

VGA-BUBBLE-CTIA Deckeneinbaukuppel, getönt

Acrylglas-Kuppel mit geringer Stoßfestigkeit

Bestellnummer **VGA-BUBBLE-CTIA**

VGA-BUBBLE-PCLR Hängekuppel, klar, robust

Schlagfeste Polycarbonat-Kuppel

Bestellnummer **VGA-BUBBLE-PCLR**

VGA-BUBBLE-PCLA Hängekuppel, klar

Acrylglas-Kuppel mit geringer Stoßfestigkeit

Bestellnummer **VGA-BUBBLE-PCLA**

VGA-BUBBLE-PTIR Hängekuppel, getönt, robust

Schlagfeste Polycarbonat-Kuppel

Bestellnummer **VGA-BUBBLE-PTIR**

VGA-BUBBLE-PTIA Hängekuppel, getönt

Acrylglas-Kuppel mit geringer Stoßfestigkeit

Bestellnummer **VGA-BUBBLE-PTIA**

VGA-BUBLRG-CCLA Deckeneinbaukuppel, groß, klar

Hochauflösende Kuppel für AUTODOME Kameras für den Deckeneinbau, klar

Bestellnummer **VGA-BUBLRG-CCLA**

VGA-BUBLRG-CTIA Deckeneinbaukuppel, groß, getönt

Hochauflösende Kuppel für AUTODOME Kameras für den Deckeneinbau, getönt

Bestellnummer **VGA-BUBLRG-CTIA**

VGA-BUBHD-CCLA Deckeneinbaukuppel, klar

Hochauflösende Acrylglas-Kuppel für AUTODOME HD-Kameras für den Deckeneinbau, klar

Bestellnummer **VGA-BUBHD-CCLA**

VGA-BUBHD-CTIA Deckeneinbaukuppel, getönt

Hochauflösende Acrylglas-Kuppel für AUTODOME HD-Kameras für den Deckeneinbau, getönt

Bestellnummer **VGA-BUBHD-CTIA**

VGA-BUBBLE-IK10 Hängekuppel, IK10-zertifiziert

IK10-zertifizierte Kuppel für die Verwendung mit AUTODOME 7000 HD Kameras mit Hängegehäuse

Bestellnummer **VGA-BUBBLE-IK10**

Vertreten von:**Europe, Middle East, Africa:**

Bosch Security Systems B.V.
P.O. Box 80002
5600 JB Eindhoven, The Netherlands
Phone: + 31 40 2577 284
emea.securitysystems@bosch.com
emea.boschsecurity.com

Germany:

Bosch Sicherheitssysteme GmbH
Robert-Bosch-Ring 5
85630 Grasbrunn
Germany
www.boschsecurity.com