

UHO-POE-10 Außengehäuse, PoE-Stromversorgung



Mit dem formschönen PoE-Kameragehäuse kann eine DINION Kamera in Außen- oder Innenbereichen geschützt betrieben werden.

Dieses Gehäuse wird über eine PoE-Verbindung mit Strom versorgt. Wahlweise kann auch ein separates 12-VDC-Netzteil verwendet werden.

Funktionen

Einfache Montage

Die einzigartige, seitlich zu öffnende Klappe am Gehäuse erleichtert bei der Montage den Zugriff auf die Bedienelemente von Kamera und Objektiv. Manipulationssichere Schrauben für die Verriegelungskammern verwehren Unbefugten den Zugriff zum Gehäuse. Die Montagelöcher im Gehäusesockel ermöglichen die Verwendung mit feststehenden, Schwenk- und Neigekopfhalterungen.

Robust

Mit seinem gefälligen Design, das IP67, IK09 und NEMA-4X entspricht, stellt dieses PoE-Gehäuse die optimale Lösung zum Schutz Ihres Videoüberwachungssystems vor Umgebungseinwirkungen dar.

Anschlüsse

Eine einzelne Kabelverschraubung (M25 x 1,5) im Fuß des Gehäuses sorgt für eine dichtschießende Verbindung der Ethernet-Stromversorgung (PoE). Optional können auch ein 12-VDC-Netzkabel und Alarm- oder Audiokabel angeschlossen werden. Die Stromversorgung von Gehäuse und Kamera erfolgt



- ▶ Schützt Kamera-/Objektivkombinationen mit max. 268 mm Länge
- ▶ Elegantes, robustes Gehäuse (IP67; IK09; NEMA 4X)
- ▶ PoE-Stromversorgung für Einzelkabelinstallationen
- ▶ Seitlich zu öffnende Klappe für einfache Installation und Kameraeinrichtung
- ▶ Heizelement

entweder über ein PoE-Kabel oder – falls kein PoE verfügbar ist – über ein externes 12-VDC-Netzteil, das über die Stromversorgung des Gehäuses geleitet wird.

Länderzulassungen

Sicherheit	Gemäß EN 60065-1 (CE)
Störfestigkeit	Gemäß EN 50130-4 (CE)
Emissionen	gem. EN 55022 Klasse B (CE) gem. EN 61000-3-2 (CE); EN 61000-3-3 (CE) gem. FCC CFR 47 Teil 15, Klasse B

Region	Zertifizierungen/Gütezeichen	
Europa	CE	F01U300502_KOE102
USA	UL	
	FCC	

Planungshinweise

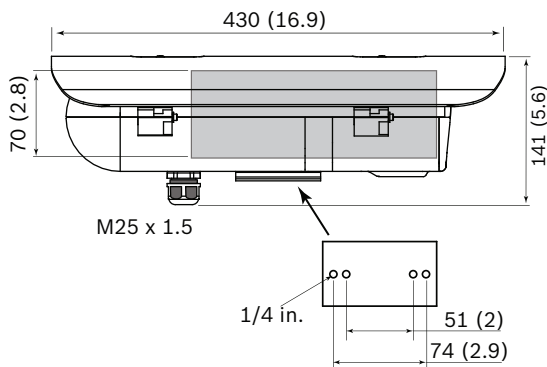
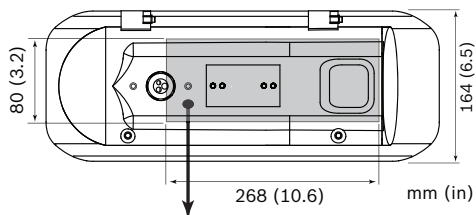


Abb. 1:



Max. camera/lens size (H x W x D):
70 x 80 x 268 mm (2.8 x 3.2 x 10.6 in)

* Für den Einsatz mit einem LLDP-fähigen Schalter muss das UHO-POE-10 mit einer Bosch IP-Kamera mit Firmware ab Version 6.43 verwendet werden und in den Netzwerkeinstellungen der Kamera muss eine zusätzliche Stromversorgung zugewiesen werden.

Im Lieferumfang enthaltene Teile

Anzahl	Komponente
1	Einheit

Technische Daten

Mechanische Daten

Abmessungen (H x B x L)	141 x 164 x 430 mm Sonnenblende enthalten
Gewicht	2,2 kg
Konstruktion	Aluminiumgehäuse, Silikondichtungen, Montagematerial komplett aus Edelstahl
Farbe	Grau
Fenster	3 mm dickes Glas
Verriegelungskla mmern	Manipulationssichere Schrauben im Lieferumfang
Kamerahalterun g	Demontierbare, mit zwei Schrauben befestigte Kamera-/ Objektivhalterung

Max. Kamera- und Objektivgröße (H x B x L)	70 x 80 x 268 mm
Montagelöcher	2 Paar 1/4-20-Gewindebohrungen inneres Paar: 51 mm Mittenabstand äußeres Paar: 74 mm Mittenabstand

Elektrische Daten

Stromversorgun g	Power over Ethernet Plus (PoE+) IEEE 802.3at ¹ , 48 VDC nominal; oder 12 VDC (umschaltbar)
Leistungsaufnah me (nur Gehäuse)	Max. 14 W
Belastung (Gehäuse + Kamera)	Max. 25,5 W

* Einige Switches entsprechen IEEE 802.3-2015; der Überstromschutz am Anschluss kann zutreffen. Abhängig von den Toleranzen im Stromversorgungsgerät kann dies beim Start zu einem Stromausfall am Anschluss führen. Das Bosch NPD-6001B Midspan-Device wird als Stromquelle empfohlen.

Umgebungsbedingungen

Betriebstemper aturbereich – extern	-30 °C bis +50 °C
Betriebstemper aturbereich – intern ¹	-20 °C bis +50 °C
Gehäuseschutza rt ²	IP67, IK09, NEMA-4X
NEMA TS 2-2003 (R2008), Para 2.1.5.1 bei Verwendung von Abb. 2.1 Testprofil	-34 °C bis +74 °C

¹ je nach Kameraspezifikation bezüglich interner Temperaturgrenzen

² Kameras für extreme Umgebungsbedingungen finden Sie in der Produktreihe Bosch Extreme.

Bestellinformationen

UHO-POE-10 Außengehäuse, PoE-Stromversorgung
Außenkameragehäuse mit PoE und Netzteil.
Bestellnummer **UHO-POE-10 | F.01U.300.502**

Zubehör**LTC 9215/00 Wandhalterung mit Kabeldurchf., 30,5cm**

Wandhalterung für Kameragehäuse,
Kabeldurchführungen, 30 cm, für Verwendung im
Außenbereich.

Bestellnummer **LTC 9215/00 | 4.998.137.651**

LTC 9215/00S Wandhalterung für UHI/UHO

Wandhalterung für Kameragehäuse,
Kabeldurchführungen, 18 cm, für Verwendung im
Innenbereich.

Bestellnummer **LTC 9215/00S | F.01U.503.621**

LTC 9219/01 Halterung mit Durchführung

Halterung für Kameragehäuse, 40 cm, für Verwendung im
Innenbereich.

Bestellnummer **LTC 9219/01 | F.01U.503.623**

LTC 9213/01 Masthalterungsadapter**LTC9210/9212/9215**

Flexibler Mastmontageadapter für Kamerahalterungen
(Verwendung zusammen mit entsprechender
Wandhalterung). Max. 9 kg; Mast mit 7,6 bis 38,1 cm
Durchmesser; Edelstahlbänder

Bestellnummer **LTC 9213/01 | F.01U.009.291**

LTC 9225/00 Masthalterung, 45kg max. Belastung

Masthalterung für Kameragehäuse für 25 Zoll, hellgrau.

Bestellnummer **LTC 9225/00 | 4.998.138.458**

TC9311PM3T Installationswerkzeug für Masthalterung

Installationswerkzeug für die Masthalterungsadapter
TC9311PM3, LTC 9213 und LTC 9225.

Bestellnummer **TC9311PM3T | F.01U.503.956**

Vertreten von:**Europe, Middle East, Africa:**

Bosch Security Systems B.V.
P.O. Box 80002
5600 JB Eindhoven, The Netherlands
Phone: + 31 40 2577 284
emea.securitysystems@bosch.com
emea.boschsecurity.com

Germany:

Bosch Sicherheitssysteme GmbH
Robert-Bosch-Ring 5
85630 Grasbrunn
Germany
www.boschsecurity.com