

TC9200 Serie Halterungen für Kameras im Inneneinsatz

www.boschsecurity.de



BOSCH
Technik fürs Leben



- ▶ Robuste Bauweise
- ▶ Ansprechendes Design
- ▶ Vielseitig
- ▶ Verstellbar
- ▶ Große Auswahl an Ausführungen

Die TC9200 Serie Halterungen für Kameras im Inneneinsatz können für CCD-Kameras mit Festbrennweiten- und Varifokalobjektiven verwendet werden. Diese robusten, ansprechenden Halterungen haben vollständig verstellbare Köpfe und 1/4-20-Standardbolzen für die Befestigung der Kamera. Die maximale Belastbarkeit variiert zwischen 2 kg und 10 kg. Diese vielseitigen Modelle sind für die Sockel-, Wand- oder Deckenmontage sowie für die Verwendung mit CCD-Kameras geeignet.

Funktionsbeschreibung

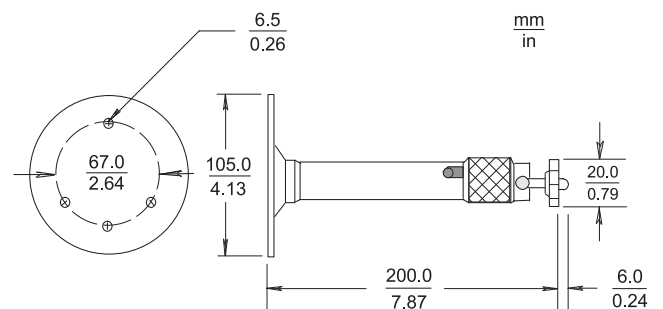
Modell TC9208 ist eine kostengünstige Universalhalterung (200 mm) und hält einer maximalen Belastung von 4 kg stand. Sie besteht aus Aluminium und hat ein durch einen verstellbaren Überwurf verriegeltes Kugelgelenk zur Positionierung der Kamera.

Die TC9212-Wandhalterung ist ausziehbar und dadurch in der Länge von 244 mm bis 414 mm variabel. Die maximale Belastung beträgt für alle Längen 10 kg. Die Halterung verfügt über einen Schraubenkopf mit Schnellverriegelung für die einfache Kamerapositionierung.

Die TC9210U Halterung für den Inneneinsatz ist für die Montage von Kameras in Innenräumen konzipiert. Sie hält einer maximalen Belastung von 4,5 kg stand und besteht aus Aluminium und Stahl. Daher ermöglicht sie eine extrem stabile Befestigung der Kamera.

Mithilfe von Gewindeverlängerungen kann diese Halterung auf drei verschiedene Längen eingestellt und leicht mit den im Lieferumfang enthaltenen Befestigungsteilen montiert werden. Diese Halterung ist für zahlreiche CCD-Kameramodelle geeignet.

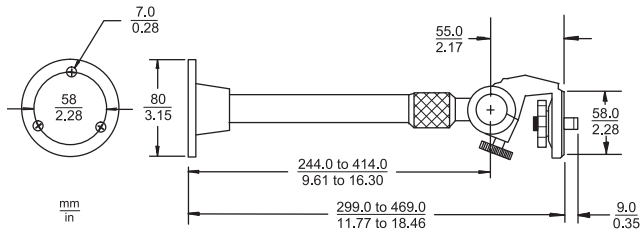
Planungshinweise



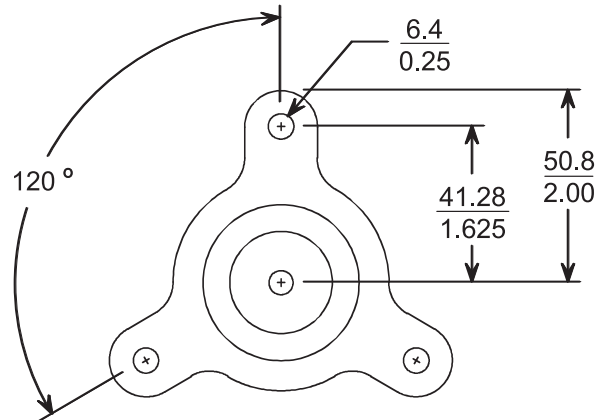
TC9208 für Montage im Innenbereich

2 | TC9200 Serie Halterungen für Kameras im Inneneinsatz

| | |
|--------------------|---------------------------------------------------|
| Maximale Belastung | 4 kg |
| Halterungskopf | Verstellbar Schwenkbereich 360°, Neigebereich 90° |
| Halterungsbolzen | Standard 1/4-20 |
| Farbe | Aluminium |
| Gewicht | 230 g |

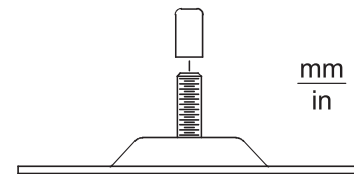
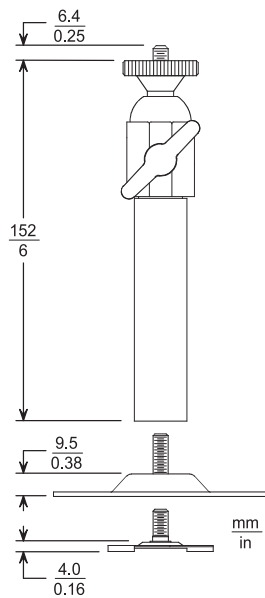


| | |
|-------------------------|-------|
| Mit Wand-/Deckenflansch | 291 g |
| Mit T-Leiste | 245 g |

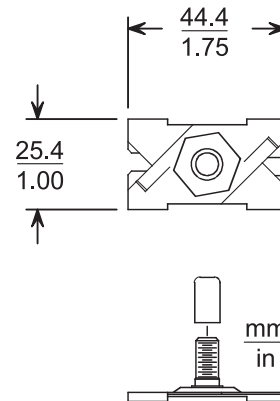


TC9212 für Montage im Innenbereich

| | |
|--------------------|---------------------------------------------------|
| Maximale Belastung | 10 kg |
| Halterungskopf | Verstellbar Schwenkbereich 360°, Neigebereich 90° |
| Halterungsbolzen | Standard 1/4-20 |
| Farbe | Aluminium und Schwarz |
| Gewicht | 510 g |



Wand-/Deckenbefestigungsflansch, im Lieferumfang der TC9210U Wand-/Deckenhalterung enthalten



T-Deckenleiste

Im Lieferumfang der TC9210U Wand-/Deckenhalterung enthalten.

TC9210U für Montage im Innenbereich

| | |
|--------------------|----------------------------------------------------|
| Maximale Belastung | 4,5 kg |
| Halterungskopf | Verstellbar Schwenkbereich 360°, Neigebereich 180° |
| Farbe | Acryl, Cremeweiß/Seidenmatt |
| Gewicht: | |

Bestellinformationen

TC9208 für Montage im Innenbereich

| | | |
|----------------------------------------------------------------|-----------|-------|
| Universalhalterung, für 203 mm, 4 kg max. Belastung, Aluminium | | |
| Bestellnummer | App.Schl. | VEPOS |
| TC9208 F.01U.143.919 | 4970 | 0299 |

TC9212 für Montage im Innenbereich

Ausziehbare Wandhalterung, für 244 mm bis 414 mm,
10 kg max. Belastung, Aluminium/Schwarz

Bestellnummer App.Schl. VEPOS
TC9212 | F.01U.216.829 4970 0399

TC9210U für Montage im Innenbereich

Universelle Wand-/Deckenhalterung, für 15,2 cm,
4,5 kg max. Belastung, Cremeweiß, inkl. T-

Deckenleiste und Wand-/Deckenbefestigungsflansch
Bestellnummer App.Schl. VEPOS
TC9210U | F.01U.143.373 4970 0303

TC9210US für Montage im Innenbereich

Universelle Wand-/Deckenhalterung, für 6-Zoll, 4,5 kg
max. Belastung, Cremeweiß, inkl. T-Deckenleiste und
Wand-/Deckenbefestigungsflansch, Silber

Bestellnummer App.Schl. VEPOS
TC9210US | F.01U.143.918

Represented by:

Germany:
Bosch Sicherheitssysteme GmbH
Robert-Bosch-Ring 5 und 7
85630 Grasbrunn
Tel.: +49 (0)89 6290 0
Fax: +49 (0)89 6290 1020
de.securitysystems@bosch.com
www.boschsecurity.de

Weitere Produktinformationen:
Bosch Sicherheitssysteme STDE
Werner-Heisenberg-Strasse 16
34123 Kassel
Tel.: /Fax: +49 (0)561 89 08
CCTV: -200/-299; Comm. -300/-399
Einbruch/Brand/Access: -500/-199
de.securitysystems@bosch.com
www.bosch-sicherheitsprodukte.de

Haus-ServiceRuf und NurseCall Schweiz:
TeleAlarm SA - Bosch Group
Rue du Pont 23
CH - 2300 La Chaux-de-Fonds
Weitere Informationen erhalten Sie unter:
Telefon +41 32 327 25 40
Telefax +41 32 327 25 41
ch.securitysystems@bosch.com
www.telealarm.ch