

NHA-U-WMT Wandhalterung

www.boschsecurity.de



BOSCH
Technik fürs Leben

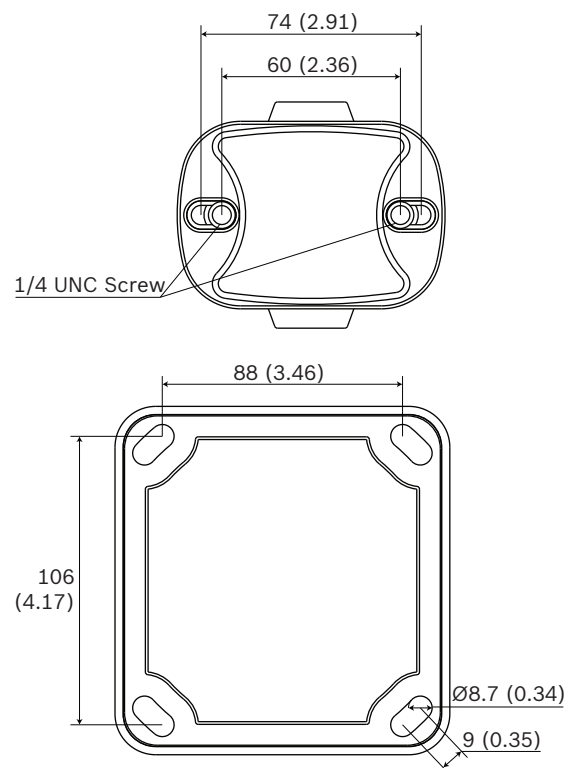
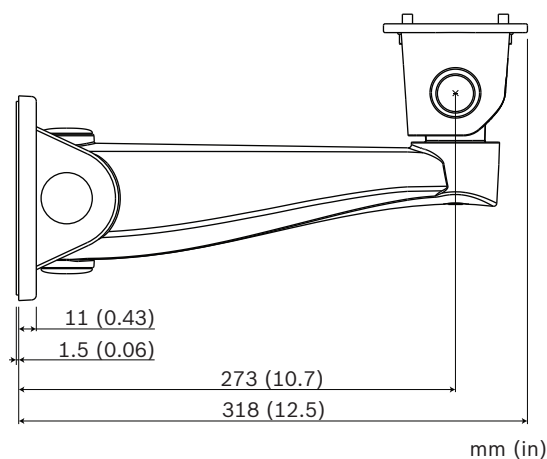


- ▶ Robuste Bauweise
- ▶ Einfache Montage
- ▶ Hohlkern für unsichtbare Verkabelung
- ▶ Robuste Befestigung mit 4 Schrauben

Diese einfach montierbare, robuste Wandhalterung wurde speziell für Kameragehäuse entwickelt. Die Halterung ist mit einer Kabelführung ausgestattet, die Kabel vollständig verbirgt und somit ein Maximum an Schutz und Ästhetik bietet.

Planungshinweise

Abmessungen



Lieferumfang

Lieferumfang:

Anzahl	Komponente
1	Wandhalterung
1	Kurzanleitung zur Montage
1	Sechskantschlüssel
4	Schrauben (ST6x40)
4	Dübel (Ø10)
4	Schrauben (M8x25)
4	Unterlegscheiben (M8)
4	Unterlegscheiben (M6)

Technische Daten

Konstruktionsmaterial	Aluminiumlegierung
Oberfläche	RAL 9003 Signalweiß

Bestellinformationen

NHA-U-WMT Wandhalterung

Universale-Wandhalterung

Bestellnummer **NHA-U-WMT**

Represented by:

Europe, Middle East, Africa:
Bosch Security Systems B.V.
P.O. Box 80002
5600 JB Eindhoven, The Netherlands
Phone: + 31 40 2577 284
emea.securitysystems@bosch.com
emea.boschsecurity.com

Germany:
Bosch Sicherheitssysteme GmbH
Robert-Bosch-Ring 5
85630 Grasbrunn
Germany
www.boschsecurity.com