

NDA-U-WMP Wandmontageplatte

www.boschsecurity.com



BOSCH
Technik fürs Leben



- ▶ Ermöglicht wetterfeste (IP66) Installation für den Außeneinsatz und IR-Varianten der AUTODOME IP 5000i
- ▶ Modulare Bauweise für schnelle und einfache Installation
- ▶ Wetterfeste Oberflächenbehandlung sorgt für langfristig hochwertiges Aussehen der Kamera
- ▶ Schlagfeste Bauweise für Innen- und Außeneinsatz

Die modularen Kamerahalterungen und das Zubehör sind eine Serie von Halterungen, Montageadaptern, Hängeadapterplatten und Anschlussboxen, die mit vielen verschiedenen Bosch Kameras eingesetzt werden können. Das Zubehör ist einfach zu montieren und kann kombiniert werden, um die Montage an unterschiedlichen Orten zu vereinfachen, während das Erscheinungsbild immer dasselbe bleibt.

Funktionen

Wandhalterungsplatte

Die Wandhalterungsplatte ermöglicht eine wetterfeste (IP66) Installation für den Außeneinsatz und IR-Varianten der AUTODOME IP 5000i.

Sie ist eine sichere und stabile Lösung zur Befestigung von Kameras direkt an einer Wand, Decke oder in Kombination mit dem folgenden Zubehör:

- NDA-U-CMT Adapter für Eckenmontage
- NDA-U-PMAL Masthalterungsadapter, groß

Länderzulassungen

Umgebungsbedingungen

Salznebel	IEC60068-2-52
Stoßfestigkeit	IK10
Schutzart	IP66

Im Lieferumfang enthaltene Teile

Anzahl	Komponente
1	Wandhalterungsplatte
1	Schnellstartanleitung

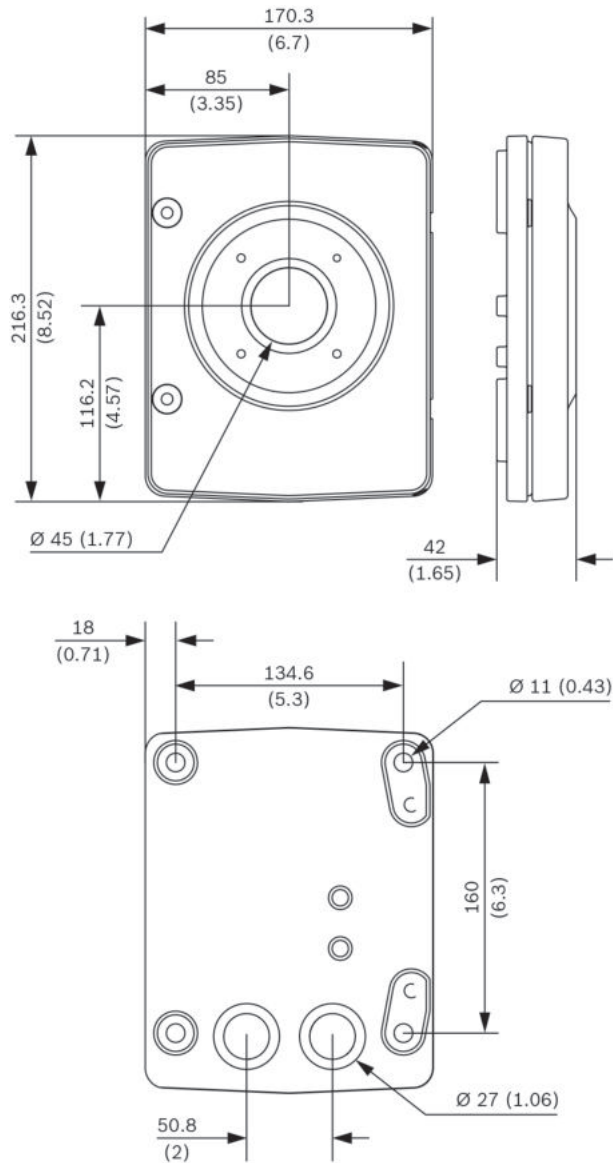
Technische Daten

Mechanische Daten

Abmessungen (B x H x T)	170 x 216 x 47 mm
Gewicht	1425 g

Mechanische Daten

Standardfarbe	Weiß (RAL 9003)
Konstruktionsmaterial	Aluminiumlegierung



Abmessungen in mm

Bestellinformationen

NDA-U-WMP Wandmontageplatte

Grundplatte für Universal-Wandhalterung, Eckenhalterung und Masthalterung, weiß, IP66
Bestellnummer **NDA-U-WMP**

Zubehör

NDA-U-WMT Wandhalterung, hängend

Universal-Wandhalterung für Dome-Kameras, weiß
Bestellnummer **NDA-U-WMT**

NDA-U-CMT Adapter für Eckenhalterung

Universal-Eckenhalterung, weiß
Bestellnummer **NDA-U-CMT**

NDA-U-PMAL Adapter für Masthalterung, groß

Universal-Mastmontageadapter, weiß, groß
Bestellnummer **NDA-U-PMAL**

NDA-U-PMT Hängende Rohrhalterung, 31cm

Universal-Rohrhalterung für Dome-Kameras, 31 cm, weiß
Bestellnummer **NDA-U-PMT**

Vertreten von:

Europe, Middle East, Africa:
Bosch Security Systems B.V.
P.O. Box 80002
5600 JB Eindhoven, The Netherlands
Phone: + 31 40 2577 284
emea.securitysystems@bosch.com
emea.boschsecurity.com

Germany:
Bosch Sicherheitssysteme GmbH
Robert-Bosch-Ring 5
85630 Grasbrunn
Germany
www.boschsecurity.com