

NDA-U-PMAS Adapter für Masthalterung, klein



Die modularen Kamerahalterungen und das Zubehör sind eine Serie von Halterungen, Montageadaptern, Hängeadapterplatten und Anschlussboxen, die mit vielen verschiedenen Bosch Kameras eingesetzt werden können. Das Zubehör ist einfach zu montieren und kann kombiniert werden, um die Montage an unterschiedlichen Orten zu vereinfachen, während das Erscheinungsbild immer dasselbe bleibt.

Funktionen

Masthalterungsadapter

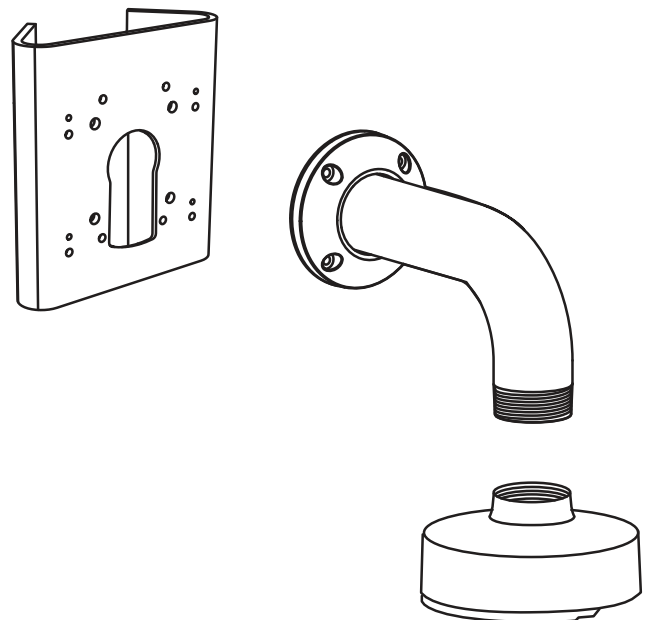
Kompakter Masthalterungsadapter für die direkte Montage des Hängebefestigungssatzes für die Wandmontage.

Kombination mit Universalzubehör

Zusammen mit dem folgenden Zubehör stellt er eine sichere und stabile Lösung zur Befestigung von Kameras dar.

- NDA-U-WMT Hängebefestigung für Wandmontage
- NDA-U-PSMB Aufputz-Anschlussbox für hängende Wand-/Deckenmontage

- ▶ Kompakter Masthalterungsadapter für die direkte Montage des Bosch Hängebefestigungssatzes für die Wandmontage
- ▶ Modulare Bauweise für schnelle und einfache Installation
- ▶ Schlagfeste Bauweise für Innen- und Außeneinsatz
- ▶ Wetterfeste Oberflächenbehandlung sorgt für langfristig hochwertiges Aussehen der Kamera

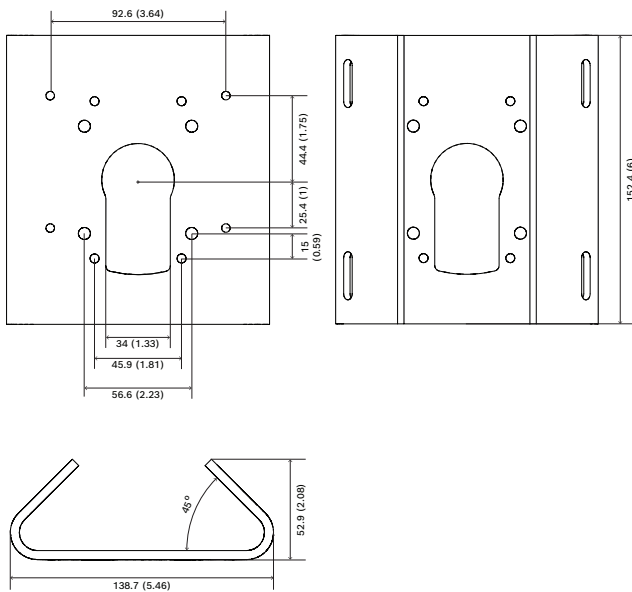


Regulatorische Informationen

Umgebungsbedingungen

Salznebel	IEC60068-2-52
Vibration	NEMA TS2
Stöße	IEC60068-2-27
Stoßfestigkeit	IK10

Planungshinweise



Abmessungen in mm

Im Lieferumfang enthaltene Teile

Anzahl	Komponente
1	Adapter für Masthalterung, klein
4	M6 x 20 mm Sechskantschraube
4	M6 Federscheibe
4	M6 Unterlegscheibe
4	#6-32 x 1" Linsenschraube, geschlitzt
2	Edelstahlband, 1,5 m lang
2	Schnalle
1	Schnellstartanleitung

Technische Daten

Mechanisch

Abmessungen (B x H)	129 x 152 mm
Gewicht (g)	508 g
Gewicht (lb)	1.12 lb
Material	Aluminium

Vertreten von:

Europe, Middle East, Africa:
 Bosch Security Systems B.V.
 P.O. Box 80002
 5600 JB Eindhoven, The Netherlands
 Phone: + 31 40 2577 284
www.boschsecurity.com/xc/en/contact/
www.boschsecurity.com

Germany:
 Bosch Sicherheitssysteme GmbH
 Robert-Bosch-Ring 5
 85630 Grasbrunn
 Tel.: +49 (0)89 6290 0
 Fax: +49 (0)89 6290 1020
de.securitysystems@bosch.com
www.boschsecurity.com

Farbcode

RAL 9003 Signaweiß

Bestellinformationen

NDA-U-PMAS Adapter für Masthalterung, klein
 Adapter für Masthalterung, klein
 Universaladapter für Masthalterung, weiß, klein.
 Bestellnummer **NDA-U-PMAS | F.01U.324.943**