

NDA-U-PMAL Adapter für Masthalterung, groß

www.boschsecurity.com



BOSCH
Technik fürs Leben



- ▶ Masthalterungsadapter zur Montage von Zubehör wie Bosch Anschlussboxen an einem Rohr oder Mast
- ▶ Modulare Bauweise für schnelle und einfache Installation
- ▶ Wetterfeste Oberflächenbehandlung sorgt für langfristig hochwertiges Aussehen der Kamera

Die modularen Kamerahalterungen und das Zubehör sind eine Serie von Halterungen, Montageadaptern, Hängeadapterplatten und Anschlussboxen, die mit vielen verschiedenen Bosch Kameras eingesetzt werden können. Das Zubehör ist einfach zu montieren und kann kombiniert werden, um die Montage an unterschiedlichen Orten zu vereinfachen, während das Erscheinungsbild immer dasselbe bleibt.

Funktionen

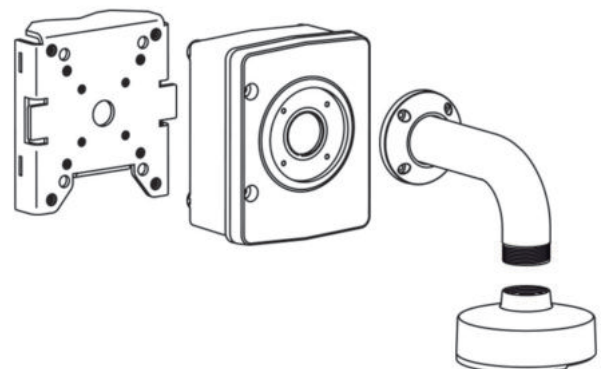
Masthalterungsadapter

Dieser Masthalterungsadapter ermöglicht die Montage an einem Rohr oder Mast.

Kombination mit Universalzubehör

Zusammen mit dem folgenden Zubehör stellt er eine sichere und stabile Lösung zur Befestigung von Kameras dar.

- NDA-U-WMT Hängebefestigung für Wandmontage
- NDA-U-WMP Wandhalterungsplatte
- NDA-U-PA0/1/2 Anschlussbox
- NDA-U-PSMB Aufputz-Anschlussbox für hängende Wand-/Deckenmontage



Länderzulassungen

Umgebungsbedingungen

Salznebel	IEC60068-2-52
Vibration	NEMA TS2
Stöße	IEC60068-2-27
Stoßfestigkeit	IK10

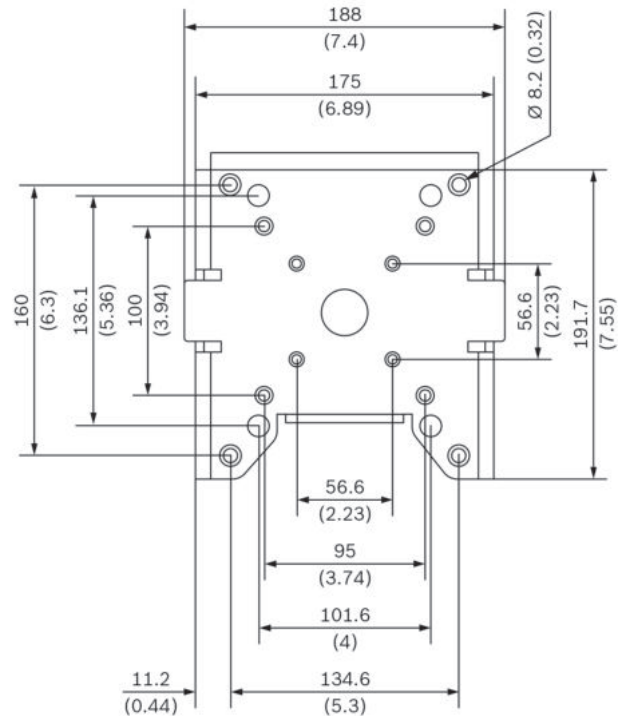
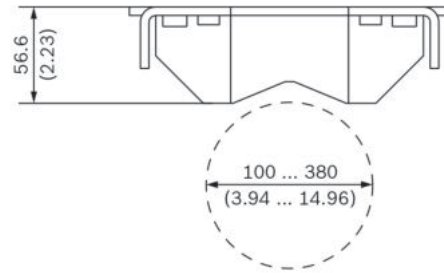
Im Lieferumfang enthaltene Teile

Anzahl	Komponente
1	Masthalterungsadapter, groß
4	3/8"-16 x 1,75" Sechskantschraube
4	3/8"-Unterlegscheibe
4	M6 x 30 mm Sechskantschraube
4	M6 Unterlegscheibe
4	M6 Federscheibe
2	Edelstahlband, 1,5 m lang
2	Schnalle
1	Schnellstartanleitung

Technische Daten

Mechanische Daten

Abmessungen (B x H x T)	188 x 192 x 57 mm
Gewicht	638 g
Standardfarbe	Weiß (RAL 9003)
Konstruktionsmaterial	Aluminiumlegierung



Abmessungen in mm

Bestellinformationen

NDA-U-PMAL Adapter für Masthalterung, groß

Universal-Mastmontageadapter, weiß, groß
Bestellnummer **NDA-U-PMAL**

Zubehör

NDA-U-PA0 Anschlussbox 24VAC

Anschlussbox, 24 VAC Eingang, 24 VAC Ausgang, IP66
Bestellnummer **NDA-U-PA0**

NDA-U-PA1 Anschlussbox 120VAC

Anschlussbox, 120 VAC Eingang, 24 VAC Ausgang, IP66
Bestellnummer **NDA-U-PA1**

NDA-U-PA2 Anschlussbox 230VAC

Anschlussbox, 230 VAC Eingang, 24 VAC Ausgang, IP66
Bestellnummer **NDA-U-PA2**

NDA-U-PSMB Hängebef. für Wand-/Deckenmontage, SMB

Aufputz-Anschlussbox für Wand- oder Rohrmontage.
Bestellnummer **NDA-U-PSMB**

NDA-U-WMP Wandmontageplatte

Grundplatte für Universal-Wandhalterung,
Eckenhalterung und Masthalterung, weiß, IP66
Bestellnummer **NDA-U-WMP**

NDA-U-WMT Wandhalterung, hängend

Universal-Wandhalterung für Dome-Kameras, weiß
Bestellnummer **NDA-U-WMT**

Vertreten von:

Europe, Middle East, Africa:
Bosch Security Systems B.V.
P.O. Box 80002
5600 JB Eindhoven, The Netherlands
Phone: + 31 40 2577 284
emea.securitysystems@bosch.com
emea.boschsecurity.com

Germany:
Bosch Sicherheitssysteme GmbH
Robert-Bosch-Ring 5
85630 Grasbrunn
Germany
www.boschsecurity.com