

NDA-8001-PLEN Montagesatz für Zwischenräume



Der für Lüftungskanäle zugelassene Befestigungssatz ist einfach zu installieren und hat eine korrosionsbeständige Oberfläche. Dieser Befestigungssatz enthält eine Mikrofonunterstützung. Der für Lüftungskanäle zugelassene Befestigungssatz ist mit den FLEXIDOME IP 8000i Kameras kompatibel.

Länderzulassungen

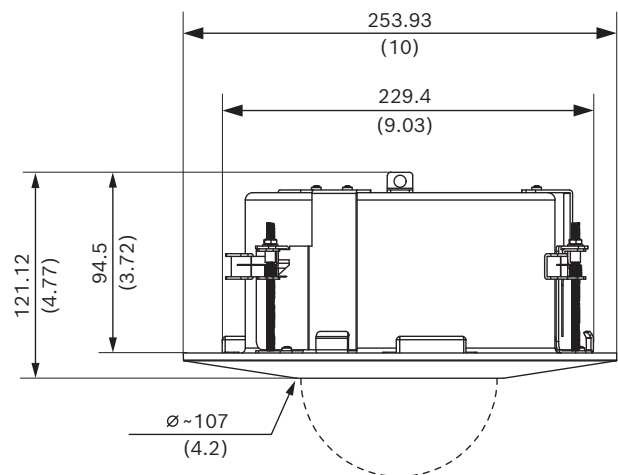
Umgebungsbedingungen

Brandprüfung	UL 2043
--------------	---------



- ▶ Einfache Montage
- ▶ Korrosionsbeständige Oberfläche
- ▶ Mikrofonunterstützung

Planungshinweise



Abmessungen in mm

Im Lieferumfang enthaltene Teile

Anzahl	Komponente
1	Befestigungssatz
4	M6 x 12 mm T25-Schraube
1	Schnellstartanleitung

Vertreten von:

Europe, Middle East, Africa:
 Bosch Security Systems B.V.
 P.O. Box 80002
 5600 JB Eindhoven, The Netherlands
 Phone: + 31 40 2577 284
www.boschsecurity.com/xc/en/contact/
www.boschsecurity.com

Germany:
 Bosch Sicherheitssysteme GmbH
 Robert-Bosch-Ring 5
 85630 Grasbrunn
 Tel.: +49 (0)89 6290 0
 Fax: +49 (0)89 6290 1020
de.securitysystems@bosch.com
www.boschsecurity.com

NDA-8001-PLEN Montagesatz für Zwischenräume

Technische Daten

Mechanisch

Abmessungen	Durchmesser Deckenbohrung: 229 mm Tiefe: 94,5 mm
Gewicht	1615 g
Standardfarbe	Signalweiß (RAL 9003) (Zierring)
Konstruktionsmaterial	Stahl; Polycarbonat (Zierring)
Befestigung	Deckeneinbau

Bestellinformationen

NDA-8001-PLEN Montagesatz für Zwischenräume

Deckeneinbaubefestigungssatz (für Lüftungskanäle geeignet) für FLEXIDOME IP 8000i mit Mikrofonunterstützung
Bestellnummer **NDA-8001-PLEN | F.01U.398.393**

Zubehör

NDA-8000-SP Deckeneinbau-Halterungssatz

Deckeneinbaubefestigungssatz für weiches Deckenmaterial für FLEXIDOME IP 8000i.
Bestellnummer **NDA-8000-SP | F.01U.324.937**

Vertreten von:

Europe, Middle East, Africa:
Bosch Security Systems B.V.
P.O. Box 80002
5600 JB Eindhoven, The Netherlands
Phone: + 31 40 2577 284
www.boschsecurity.com/xc/en/contact/
www.boschsecurity.com

Germany:
Bosch Sicherheitssysteme GmbH
Robert-Bosch-Ring 5
85630 Grasbrunn
Tel.: +49 (0)89 6290 0
Fax: +49 (0)89 6290 1020
de.securitysystems@bosch.com
www.boschsecurity.com