

NDA-8001-IC Montagesatz für Deckeneinbau

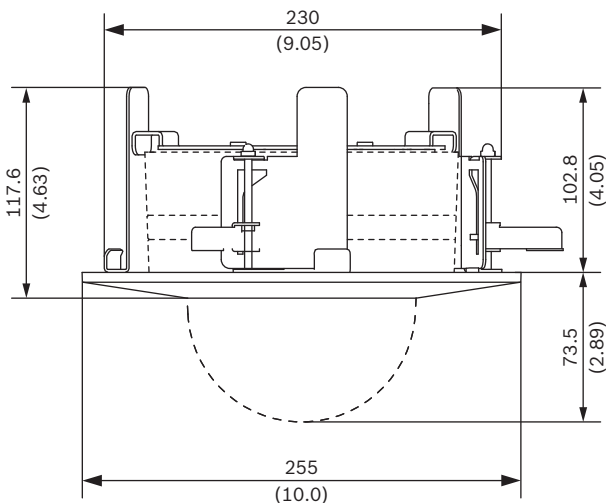


- ▶ Einfache Montage
- ▶ Korrosionsbeständige Oberfläche
- ▶ Mikrofonunterstützung

Das Deckeneinbauhalterungs-Kit ist einfach zu installieren und hat eine korrosionsbeständige Oberfläche. Dieser Befestigungssatz enthält eine Mikrofonunterstützung.

Das Deckeneinbauhalterungs-Kit ist mit den FLEXIDOME IP 8000i Kameras kompatibel.

Planungshinweise



Abmessungen in mm

Im Lieferumfang enthaltene Teile

Anzahl	Komponente
1	Befestigungssatz
4	M6 x 12 mm T25-Schraube
1	Schnellstartanleitung

Technische Daten

Mechanische Daten

Abmessungen	Durchmesser Deckenbohrung: 230 mm Tiefe: 102,8 mm
Gewicht	1105 g
Standardfarbe	Signalweiß (RAL 9003) (Zierring)
Konstruktionsmaterial	Stahl; Polycarbonat (Zierring)
Befestigung	Deckeneinbau

Vertreten von:

Europe, Middle East, Africa:
Bosch Security Systems B.V.
P.O. Box 80002
5600 JB Eindhoven, The Netherlands
Phone: + 31 40 2577 284
www.boschsecurity.com/xc/en/contact/
www.boschsecurity.com

Germany:
Bosch Sicherheitssysteme GmbH
Robert-Bosch-Ring 5
85630 Grasbrunn
Tel.: +49 (0)89 6290 0
Fax: +49 (0)89 6290 1020
de.securitysystems@bosch.com
www.boschsecurity.com

NDA-8001-IC Montagesatz für Deckeneinbau

Bestellinformationen

NDA-8001-IC Montagesatz für Deckeneinbau

Deckeneinbaubefestigungssatz für FLEXIDOME IP 8000i
mit Mikrofonunterstützung
Bestellnummer **NDA-8001-IC | F.01U.398.407**

Zubehör

NDA-8000-SP Deckeneinbau-Halterungssatz

Deckeneinbaubefestigungssatz für weiches
Deckenmaterial für FLEXIDOME IP 8000i.
Bestellnummer **NDA-8000-SP | F.01U.324.937**

Vertreten von:

Europe, Middle East, Africa:
Bosch Security Systems B.V.
P.O. Box 80002
5600 JB Eindhoven, The Netherlands
Phone: + 31 40 2577 284
www.boschsecurity.com/xc/en/contact/
www.boschsecurity.com

Germany:
Bosch Sicherheitssysteme GmbH
Robert-Bosch-Ring 5
85630 Grasbrunn
Tel.: +49 (0)89 6290 0
Fax: +49 (0)89 6290 1020
de.securitysystems@bosch.com
www.boschsecurity.com