

NDA-7050-PIPW Hänge-Adapterplatte, 275mm



Dieses kameraspezifische Zubehör ist für den Einsatz mit dem Universalzubehör von Bosch konzipiert. Die modularen Kamerahalterungen und das Zubehör sind eine Serie von Halterungen, Montageadaptern, Hängeadapterplatten und Anschlussboxen, die mit vielen verschiedenen Bosch Kameras eingesetzt werden können. Das Zubehör ist einfach zu montieren und kann kombiniert werden, um die Montage an unterschiedlichen Orten zu vereinfachen, während das Erscheinungsbild immer dasselbe bleibt.

Funktionen

Der NDA-7050-PIPW wurde speziell für den Außeneinsatz mit der FLEXIDOME multi 7000 IR Familie entwickelt.

Sie ist eine sichere, stabile und wasserdichte Lösung zur Befestigung der Kamera an:

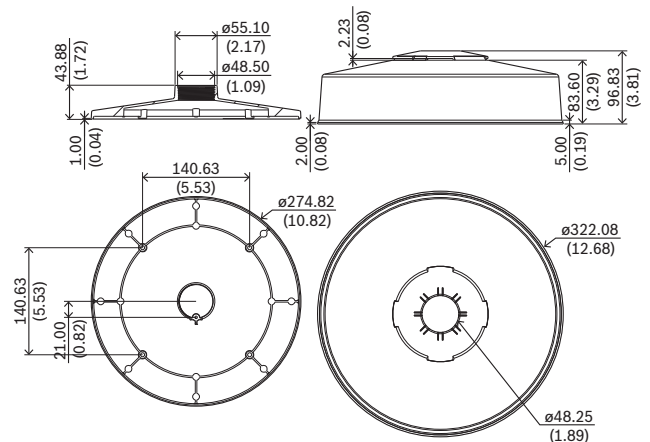
- NDA-U-WMT Hängebefestigung für Wandmontage
- NDA-U-PMT Hängende Rohrhalterung

Länderzulassungen

Umgebungsbedingungen	
Salznebel	IEC60068-2-52
Vibration	NEMA TS2
Stöße	IEC60068-2-27
Stoßfestigkeit	IK10

- ▶ Modulare Bauweise für schnelle und einfache Installation
- ▶ Wetterfeste Oberflächenbehandlung sorgt für langfristig hochwertiges Aussehen der Kamera
- ▶ Ermöglicht die Montage Ihrer Kamera an einer Wandhalterung (NDA-U-WMT) oder einer hängenden Rohrhalterung (NDA-U-PMT)

Planungshinweise



Abmessungen in mm

Im Lieferumfang enthaltene Teile

Menge	Komponente
1	Hängeadapterplatte
1	Wetterschutzhaube
1	M4 x 18 mm T20-Schraube
4	M6 x 12 mm T20-Schraube
1	Schnellstartanleitung

Technische Daten

Mechanisch

Abmessung (Ø x H) (mm)	322.08 mm x 96.83 mm
Abmessung (Ø x H) (in)	12.68 in x 3.77 in
Gewicht (kg)	1 kg
Gewicht (lb)	2.20 lb
Material	AluminiumPolycarbonat-Harz (Wetterschutzkappe)
Farbcode	RAL 9003 Signaweiß

Bestellinformationen

NDA-7050-PIPW Hänge-Adapterplatte, 275mm

Hängeschnittstellenplatte mit Wetterschutzkappe für
FLEXIDOME multi 7000i IR

Bestellnummer	App.Schl.	Vepos
NDA-7050-PIPW F.01U.394.000	4626	4000

Vertreten von:

Europe, Middle East, Africa:
Bosch Security Systems B.V.
P.O. Box 80002
5600 JB Eindhoven, The Netherlands
Phone: + 31 40 2577 284
emea.securitysystems@bosch.com
emea.boschsecurity.com

Germany:
Bosch Sicherheitssysteme GmbH
Robert-Bosch-Ring 5
85630 Grasbrunn
Germany
www.boschsecurity.com