

NDA-7040-PIP Hänge-Adapterplatte, 158mm



Dieses kameraspezifische Zubehör ist für den Einsatz mit dem Universalzubehör von Bosch konzipiert. Die modularen Kamerahalterungen und das Zubehör sind eine Serie von Halterungen, Montageadaptern, Hängeadapterplatten und Anschlussboxen, die mit vielen verschiedenen Bosch Kameras eingesetzt werden können. Das Zubehör ist einfach zu montieren und kann kombiniert werden, um die Montage an unterschiedlichen Orten zu vereinfachen, während das Erscheinungsbild immer dasselbe bleibt.

Funktionen

Die NDA-7040-PIP kann mit der FLEXIDOME IP 6000/7000 Familie sowohl in Innen- als auch in Außenbereichen installiert werden. Sie ist eine sichere und stabile Lösung zur Befestigung der Kamera an:

- NDA-U-WMT Hängebefestigung für Wandmontage
- NDA-U-PMT Hängende Rohrhalterung

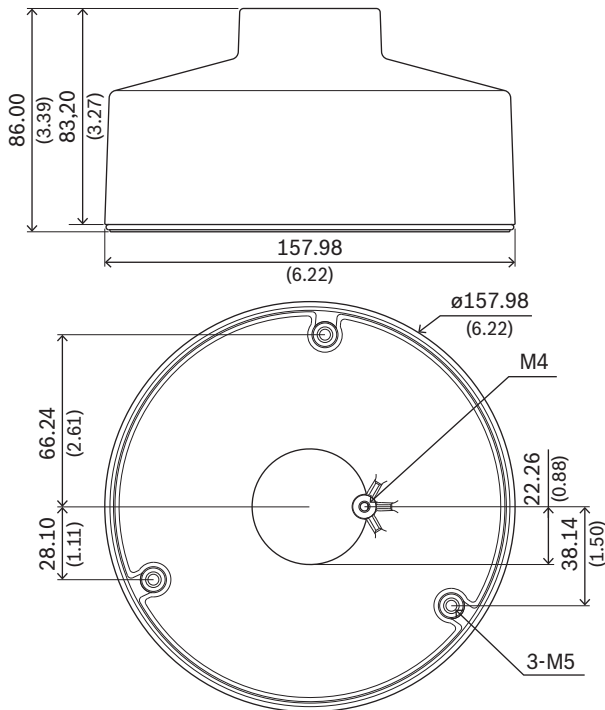
Regulatorische Informationen

Umgebungsbedingungen	
Salznebel	IEC60068-2-52
Vibration	NEMA TS2
Stöße	IEC60068-2-27
Stoßfestigkeit	IK10

- ▶ Modulare Bauweise für schnelle und einfache Installation
- ▶ Perfekt aufeinander abgestimmte Teile für die einfache Auswahl und Montage vor Ort
- ▶ Wetterfeste Oberflächenbehandlung sorgt für langfristig hochwertiges Aussehen der Kamera
- ▶ Ermöglicht die Montage Ihrer Kamera an einer Wandhalterung (NDA-U-WMT) oder einer hängenden Rohrhalterung (NDA-U-PMT)

Planungshinweise

- i Hinweis**
Treffen Sie zusätzliche Sicherheitsvorkehrungen für Installationen in Umgebungen mit hoher Luftfeuchtigkeit.
 - Achten Sie darauf, dass alle Schrauben mit dem gleichen Drehmoment angezogen werden.
 - Tragen Sie Gewindedichtband auf das Rohr auf, um einen wasserdichten Anschluss an die Zwischenplatte zu gewährleisten.



Abmessungen in mm

Im Lieferumfang enthaltene Teile

Menge	Komponente
1	Hängeadapterplatte
3	M5 T25-Schraube
1	M4 T25-Schraube
1	Schnellstartanleitung

Technische Daten

Abmessung (Ø x H) (mm)	157.98 mm x 86 mm
Abmessung (Ø x H) (in)	6.21 in x 3.38 in
Gewicht (g)	220 g
Gewicht (lb)	0.49 lb
Farbcode	RAL 9003 Signaweiß
Material	Aluminium

Vertreten von:

Europe, Middle East, Africa:
Bosch Security Systems B.V.
P.O. Box 80002
5600 JB Eindhoven, The Netherlands
Phone: + 31 40 2577 284
www.boschsecurity.com/xc/en/contact/
www.boschsecurity.com

Germany:
Bosch Sicherheitssysteme GmbH
Robert-Bosch-Ring 5
85630 Grasbrunn
Tel.: +49 (0)89 6290 0
Fax: +49 (0)89 6290 1020
de.securitysystems@bosch.com
www.boschsecurity.com

Bestellinformationen

NDA-7040-PIP Hänge-Adapterplatte, 158mm

Hängeadapterplatte für Kameras der FLEXIDOME IP
6000/7000 Serie

Bestellnummer **NDA-7040-PIP** | App.Schl. **4626** | Vepos **1128**