

NDA-5081-TM Neigehalterung 20°, 110mm



Dieses kameraspezifische Zubehör ist für den Einsatz mit dem Universalzubehör von Bosch konzipiert. Die modularen Kamerahalterungen und das Zubehör sind eine Serie von Halterungen, Montageadaptern, Hängeadapterplatten und Anschlussboxen, die mit vielen verschiedenen Bosch Kameras eingesetzt werden können. Das Zubehör ist einfach zu montieren und kann kombiniert werden, um die Montage an unterschiedlichen Orten zu vereinfachen, während das Erscheinungsbild immer dasselbe bleibt.

Funktionen

Die NDA-5081-TM ist speziell für den Inneneinsatz mit Geräten der FLEXIDOME panoramic 5100i Familie konzipiert.

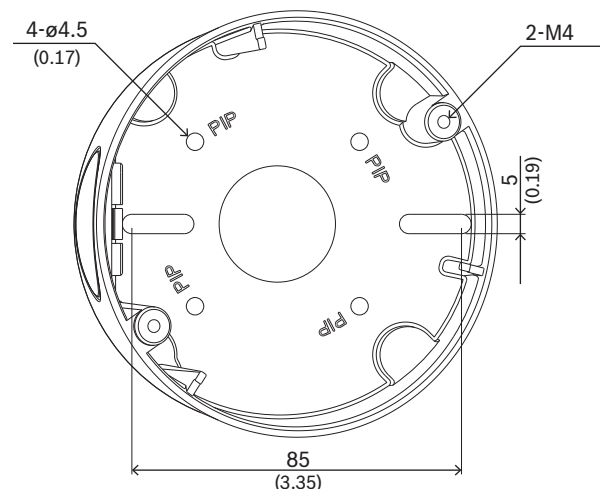
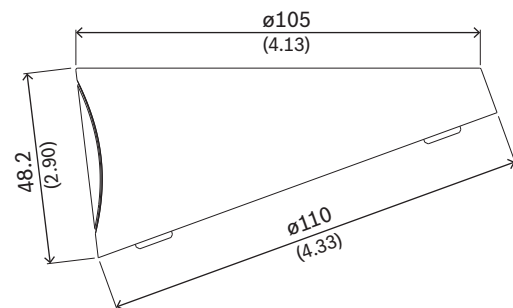
Sie bietet eine zusätzliche 20-Grad-Neigung für Dome-Kameras, die an einer Hängeadapterplatte installiert sind.

Regulatorische Informationen

Umgebungsbedingungen	
Salznebel	IEC60068-2-52
Vibration	NEMA TS2
Stöße	IEC60068-2-27
Stoßfestigkeit	IK10

- ▶ Neigehalterung (20°) für abgewinkelte Kamerapositionen, normalerweise Wandmontage
- ▶ Ideal für 180-Grad-Rundumblick bei Wandmontagen von Kameras der FLEXIDOME panoramic 5100i Serie
- ▶ Wetterfeste Oberflächenbehandlung sorgt für langfristig hochwertiges Aussehen der Kamera

Planungshinweise



Abmessungen in mm

Im Lieferumfang enthaltene Teile

Menge	Komponente
1	Neigehalterung
2	M4 T20-Schraube
1	Schnellstartanleitung

Technische Daten

Abmessung (Ø x H) (mm)	105 mm x 48.20 mm
Abmessung (Ø x H) (in)	4.13 in x 1.89 in
Neigewinkel	20°
Gewicht (g)	350 g
Gewicht (lb)	0.77 lb
Farbcode	RAL 9003 Signaweiß
Material	Aluminium

Bestellinformationen

NDA-5081-TM Neigehalterung 20°, 110mm

Neigehalterung (20°) für FLEXIDOME panoramic 5100i
im Innenbereich

Bestellnummer NDA-5081-TM 	App.Schl.	Vepos
F.01U.391.130	4646	1130

Vertreten von:

Europe, Middle East, Africa:
Bosch Security Systems B.V.
P.O. Box 80002
5600 JB Eindhoven, The Netherlands
Phone: + 31 40 2577 284
www.boschsecurity.com/xc/en/contact/
www.boschsecurity.com

Germany:
Bosch Sicherheitssysteme GmbH
Robert-Bosch-Ring 5
85630 Grasbrunn
Tel.: +49 (0)89 6290 0
Fax: +49 (0)89 6290 1020
de.securitysystems@bosch.com
www.boschsecurity.com