

NDA-5081-PLEN Deckeneinbau-Kit lüft.kanalgeeign. 110mm



- ▶ Modulare Bauweise für schnelle und einfache Installation
- ▶ Perfekt aufeinander abgestimmte Teile für die einfache Auswahl und Montage vor Ort
- ▶ Korrosionsbeständige Oberfläche
- ▶ Entspricht den Sicherheitsanforderungen (UL2043) für die Montage oberhalb der Decke

Die modularen Kamerahalterungen und das Zubehör sind eine Serie von Halterungen, Montageadaptern, Hängeadapterplatten und Anschlussboxen, die mit vielen verschiedenen Bosch Kameras eingesetzt werden können. Das Zubehör ist einfach zu montieren und kann kombiniert werden, um die Montage an unterschiedlichen Orten zu vereinfachen, während das Erscheinungsbild immer dasselbe bleibt.

Funktionen

Modulares Design: für den Einsatz mit verschiedenen Kameras

Das modulare Design sorgt für Flexibilität und ermöglicht die Montage von Bosch Kameras im Innen- und Außenbereich. Durch Auswahl der entsprechenden Adapterplatte für die jeweilige Kamera können gemeinsame Halterungen verwendet werden, was die Montage von mehreren Kameras vereinfacht und dank gemeinsamer Form und Farbe (RAL9003) ein einheitliches Erscheinungsbild ermöglicht.

Länderzulassungen

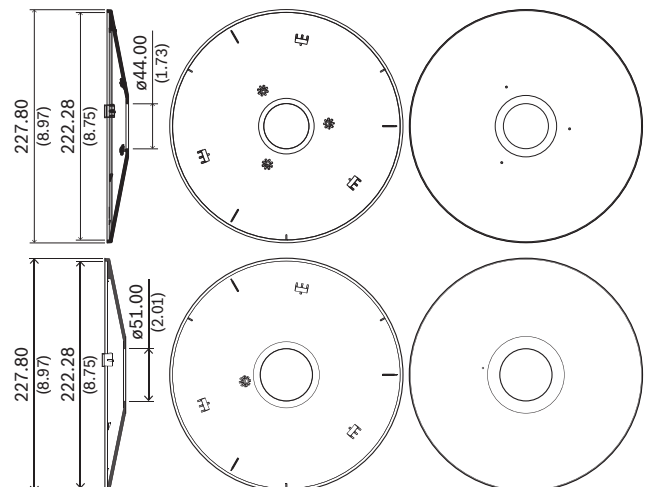
Umgebung

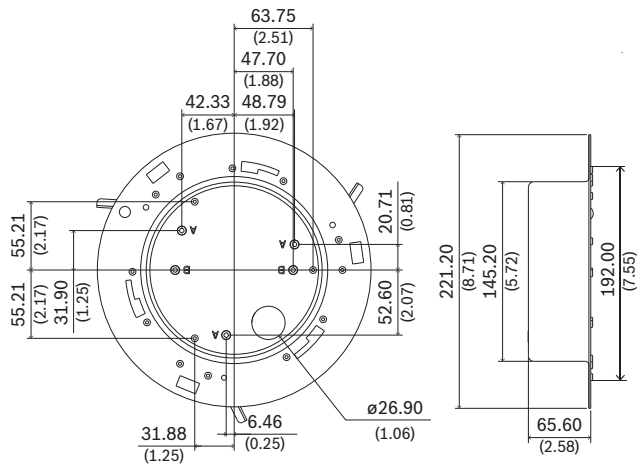
| | |
|--------------|--------------------------------------|
| Brandprüfung | Für Lüftungskanäle geeignet: UL 2043 |
|--------------|--------------------------------------|

Planungshinweise

i Hinweis

Der Ausschnitt für die Installation dieses Zubehörs muss einen Durchmesser von 192 mm aufweisen.





Abmessungen in mm

Im Lieferumfang enthaltene Teile

| Anzahl | Komponente |
|--------|---|
| 1 | Deckeneinbauhalterungs-Kit, für Lüftungskanäle geeignet |
| 1 | Obere Abdeckung für FLEXIDOME IP micro 3000i |
| 2 | Sechseckiger Abstandhalter für FLEXIDOME IP micro 3000i |
| 1 | Obere Abdeckung für FLEXIDOME panoramic 5100i |
| 3 | M4 x 8L Schrauben |
| 1 | Schnellstartanleitung |

Technische Daten

Mechanisch

| | |
|---|-----------------------|
| Abmessung (Ø x H) (mm) | 227.80 mm x 113.90 mm |
| Abmessung (Ø x H) (in) | 8.97 in x 4.48 in |
| Ausschnitt für Installation (Ø) (mm) | 192 mm |
| Ausschnitt für Installation (Ø) (Zoll) | 7,56 Zoll |
| Gewicht (g) (einzelne obere Abdeckung) | 1164 g |
| Gewicht (lb) (einzelne obere Abdeckung) | 2.57 lb |
| Farbcode (Blende) | RAL 9003 Signaweiß |

Vertreten von:

Europe, Middle East, Africa:
Bosch Security Systems B.V.
P.O. Box 80002
5600 JB Eindhoven, The Netherlands
Phone: + 31 40 2577 284
www.boschsecurity.com/xc/en/contact/
www.boschsecurity.com

Germany:
Bosch Sicherheitssysteme GmbH
Robert-Bosch-Ring 5
85630 Grasbrunn
Tel.: +49 (0)89 6290 0
Fax: +49 (0)89 6290 1020
de.securitysystems@bosch.com
www.boschsecurity.com

| | |
|--------------------|-----------------------------------|
| Farbe (Innenteile) | Schwarz |
| Material | Stahl; Polycarbonat-Harz (Blende) |

Bestellinformationen

NDA-5081-PLEN Deckeneinbau-Kit lüft.kanalgeeign. 110mm

Deckeneinbauhalterungs-Kit, für Lüftungskanäle geeignet, für FLEXIDOME panoramic 5100i und FLEXIDOME IP micro 3000i

Bestellnummer

App.Schl.

Vepos

NDA-5081-PLEN | F.01U.394.002