

## NDA-5081-PIP Hänge-Adapterplatte, 110mm



Dieses kameraspezifische Zubehör ist für den Einsatz mit dem Universalzubehör von Bosch konzipiert. Die modularen Kamerahalterungen und das Zubehör sind eine Serie von Halterungen, Montageadaptern, Hängeadapterplatten und Anschlussboxen, die mit vielen verschiedenen Bosch Kameras eingesetzt werden können. Das Zubehör ist einfach zu montieren und kann kombiniert werden, um die Montage an unterschiedlichen Orten zu vereinfachen, während das Erscheinungsbild immer dasselbe bleibt.

### Funktionen

Die NDA-5081-PIP wurde speziell für den Inneneinsatz mit Kameras der FLEXIDOME IP micro 3000i Serie und FLEXIDOME panoramic 5100i Serie entwickelt. Sie ist eine sichere, stabile und wasserdichte Lösung zur Befestigung der Kamera an:

- NDA-U-WMT Hängebefestigung für Wandmontage
- NDA-U-PMT Hängende Rohrhalterung

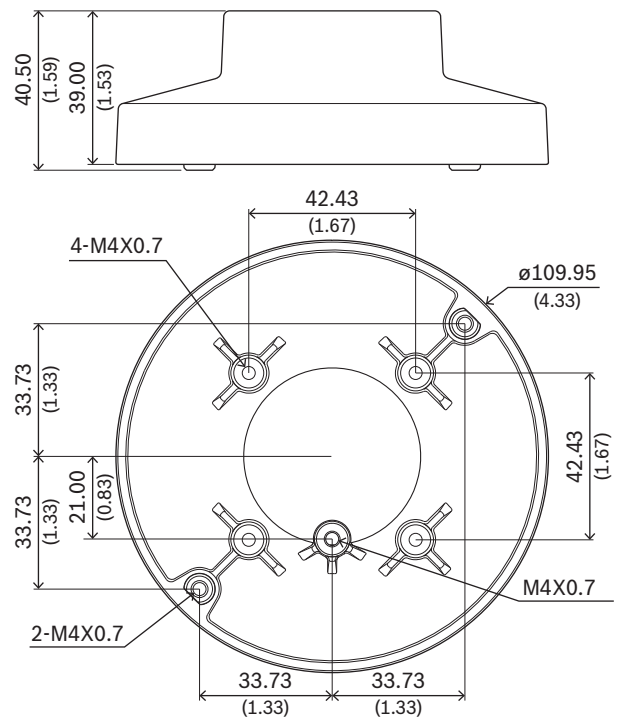
### Länderzulassungen

#### Umgebungsbedingungen

Salznebel	IEC60068-2-52
Vibration	NEMA TS2
Stöße	IEC60068-2-27
Stoßfestigkeit	IK10

- ▶ Modulare Bauweise für schnelle und einfache Installation
- ▶ Perfekt aufeinander abgestimmte Teile für die einfache Auswahl und Montage vor Ort
- ▶ Wetterfeste Oberflächenbehandlung sorgt für langfristig hochwertiges Aussehen der Kamera
- ▶ Ermöglicht die Montage Ihrer Kamera an einer Wandhalterung (NDA-U-WMT) oder einer hängenden Rohrhalterung (NDA-U-PMT)

### Planungshinweise



Abmessungen in mm

### Im Lieferumfang enthaltene Teile

Menge	Komponente
1	Hängeadapterplatte
5	M4 T20-Schraube

Menge	Komponente
1	Schnellstartanleitung

### Technische Daten

Abmessung (Ø x H) (mm)	109.95 mm x 40.50 mm
Abmessung (Ø x H) (in)	4.32 in x 1.59 in
Gewicht (g)	220 g
Gewicht (lb)	0.49 lb
Farbcode	RAL 9003 Signaweiß
Material	Aluminium

### Bestellinformationen

#### NDA-5081-PIP Hänge-Adapterplatte, 110mm

Hängeadapterplatte für Kameras der FLEXIDOME IP micro 3000i Serie und FLEXIDOME panoramic 5100i Serie

Bestellnummer App.Schl. Vepos  
**NDA-5081-PIP | F.01U.391.131**

#### Vertreten von:

**Europe, Middle East, Africa:**  
 Bosch Security Systems B.V.  
 P.O. Box 80002  
 5600 JB Eindhoven, The Netherlands  
 Phone: + 31 40 2577 284  
 emea.securitysystems@bosch.com  
 emea.boschsecurity.com

**Germany:**  
 Bosch Sicherheitssysteme GmbH  
 Robert-Bosch-Ring 5  
 85630 Grasbrunn  
 Germany  
 www.boschsecurity.com