

NDA-5080-TM



Dieses kameraspezifische Zubehör ist für den Einsatz mit dem Universalzubehör von Bosch konzipiert. Die modularen Kamerahalterungen und das Zubehör sind eine Serie von Halterungen, Montageadaptern, Hängeadapterplatten und Anschlussboxen, die mit vielen verschiedenen Bosch Kameras eingesetzt werden können. Das Zubehör ist einfach zu montieren und kann kombiniert werden, um die Montage an unterschiedlichen Orten zu vereinfachen, während das Erscheinungsbild immer dasselbe bleibt.

Funktionen

Die Neigehalterung wurde speziell für Kameras der FLEXIDOME IP 4000i/5000i (IR) Serie und FLEXIDOME panoramic 5100i IR Serie entwickelt.

Sie bietet eine zusätzliche 20-Grad-Neigung für Dome-Kameras, die an einer Hängeadapterplatte installiert sind.

Mit der Neigehalterung kann die Panoramakamera einen 180-Grad-Rundumblick bei Wandmontage bieten, da sie in einem perfekten Winkel nach unten gerichtet werden kann.

Hinweis

Kompatibel mit der Hängeadapterplatte für Kameras der FLEXIDOME IP 4000i/5000i (IR) Serien.

Länderzulassungen

Umgebungsbedingungen

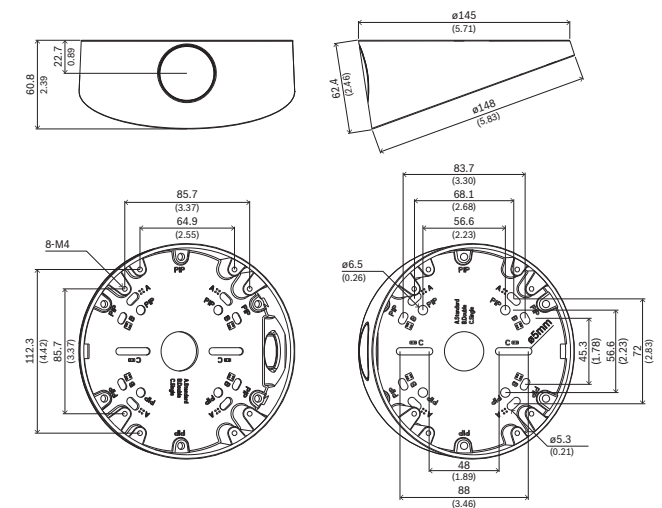
| | |
|-----------|---------------|
| Salznebel | IEC60068-2-52 |
|-----------|---------------|

- ▶ Neigehalterung (20°) für abgewinkelte Kamerapositionen, normalerweise Wandmontage
- ▶ Ideal für 180-Grad-Rundumblick bei Wandmontagen von Kameras der FLEXIDOME panoramic 5100i IR Serie
- ▶ Wetterfeste Oberflächenbehandlung sorgt für langfristig hochwertiges Aussehen der Kamera

Umgebungsbedingungen

| | |
|----------------|---------------|
| Vibration | NEMA TS2 |
| Stöße | IEC60068-2-27 |
| Stoßfestigkeit | IK10 |

Planungshinweise



Abmessungen in mm

Im Lieferumfang enthaltene Teile

| Anzahl | Komponente |
|--------|-------------------------|
| 1 | Neigehalterung |
| 4 | M4 x 15 mm T20-Schraube |

| Anzahl | Komponente |
|--------|-------------------------|
| 4 | M6 x 12 mm T20-Schraube |
| 1 | Schnellstartanleitung |

Technische Daten

Mechanisch

| | |
|------------------------|--------------------|
| Abmessung (Ø x H) (mm) | 148 mm x 61 mm |
| Abmessung (Ø x H) (in) | 5.80 in x 2.40 in |
| Neigewinkel | 20° |
| Gewicht (g) | 350 g |
| Gewicht (lb) | 0.77 lb |
| Farbcode | RAL 9003 Signaweiß |
| Material | Aluminium |

Bestellinformationen

NDA-5080-TM Neigehalterung 20°, 148 mm

Neigehalterung (20°) für Kameras der FLEXIDOME IP 4000i/5000i (IR) Serie und der FLEXIDOME panoramic 5100i (IR) Serie

Bestellnummer **NDA-5080-TM | F.01U.389.606** App.Schl. Vepos

Vertreten von:

Europe, Middle East, Africa:
 Bosch Security Systems B.V.
 P.O. Box 80002
 5600 JB Eindhoven, The Netherlands
 Phone: + 31 40 2577 284
 emea.securitysystems@bosch.com
 emea.boschsecurity.com

Germany:
 Bosch Sicherheitssysteme GmbH
 Robert-Bosch-Ring 5
 85630 Grasbrunn
 Germany
 www.boschsecurity.com