

NDA-5080-PIP Hänge-Adapterplatte, 148mm



Dieses kameraspezifische Zubehör ist für den Einsatz mit dem Universalzubehör von Bosch konzipiert. Die modularen Kamerahalterungen und das Zubehör sind eine Serie von Halterungen, Montageadaptern, Hängeadapterplatten und Anschlussboxen, die mit vielen verschiedenen Bosch Kameras eingesetzt werden können. Das Zubehör ist einfach zu montieren und kann kombiniert werden, um die Montage an unterschiedlichen Orten zu vereinfachen, während das Erscheinungsbild immer dasselbe bleibt.

Funktionen

Die NDA-5080-PIP wurde speziell für den Inneneinsatz mit Kameras der FLEXIDOME panoramic 5100i IR Serie entwickelt.

Sie ist eine sichere und stabile Lösung zur Befestigung der Kamera an:

- NDA-U-WMT Hängebefestigung für Wandmontage
- NDA-U-PMT Hängende Rohrhalterung

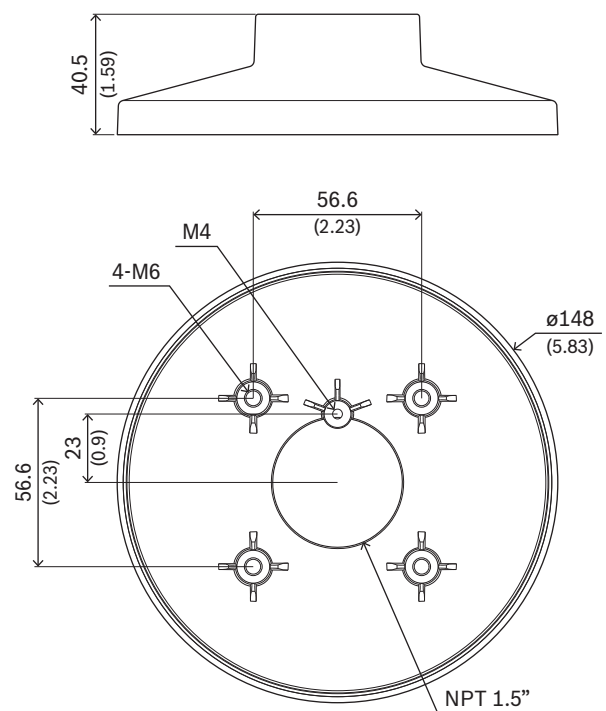
Länderzulassungen

Umgebungsbedingungen

| | |
|----------------|---------------|
| Salznebel | IEC60068-2-52 |
| Vibration | NEMA TS2 |
| Stöße | IEC60068-2-27 |
| Stoßfestigkeit | IK10 |

- ▶ Modulare Bauweise für schnelle und einfache Installation
- ▶ Perfekt aufeinander abgestimmte Teile für die einfache Auswahl und Montage vor Ort
- ▶ Wetterfeste Oberflächenbehandlung sorgt für langfristig hochwertiges Aussehen der Kamera
- ▶ Ermöglicht die Montage Ihrer Kamera an einer Wandhalterung (NDA-U-WMT) oder einer hängenden Rohrhalterung (NDA-U-PMT)

Planungshinweise



Abmessungen in mm

Im Lieferumfang enthaltene Teile

| Anzahl | Komponente |
|--------|--------------------|
| 1 | Hängeadapterplatte |

| Anzahl | Komponente |
|--------|-------------------------|
| 4 | M6 x 12 mm T20-Schraube |
| 1 | M4 x 12 mm T20-Schraube |
| 1 | Schnellstartanleitung |

Technische Daten

Mechanisch

| | |
|------------------------|--------------------|
| Abmessung (Ø x H) (mm) | 148 mm x 40.50 mm |
| Abmessung (Ø x H) (in) | 5.80 in x 1.60 in |
| Gewicht (g) | 220 g |
| Gewicht (lb) | 0.49 lb |
| Farbcode | RAL 9003 Signaweiß |
| Material | Aluminium |

Bestellinformationen

NDA-5080-PIP Hänge-Adapterplatte, 148mm

Hängeadapterplatte für FLEXIDOME panoramic 5100i IR.

Bestellnummer

App.Schl. Vepos

NDA-5080-PIP | F.01U.389.607

Vertreten von:

Europe, Middle East, Africa:
 Bosch Security Systems B.V.
 P.O. Box 80002
 5600 JB Eindhoven, The Netherlands
 Phone: + 31 40 2577 284
 emea.securitysystems@bosch.com
 emea.boschsecurity.com

Germany:
 Bosch Sicherheitssysteme GmbH
 Robert-Bosch-Ring 5
 85630 Grasbrunn
 Germany
 www.boschsecurity.com