

## NDA-5080-PC Lackierbare Abdeckung, F360E, 4x



Lackierbare Hüllen werden als Zubehör verwendet, um das Aussehen eines Geräts zu individualisieren und es an seine Umgebung anzupassen.

### Funktionen

#### Anpassung

Diese lackierbare Hülle hat eine weiße Oberfläche, so dass sie leicht in der gewünschten Farbe umlackiert werden kann, um das Aussehen des Geräts anzupassen.

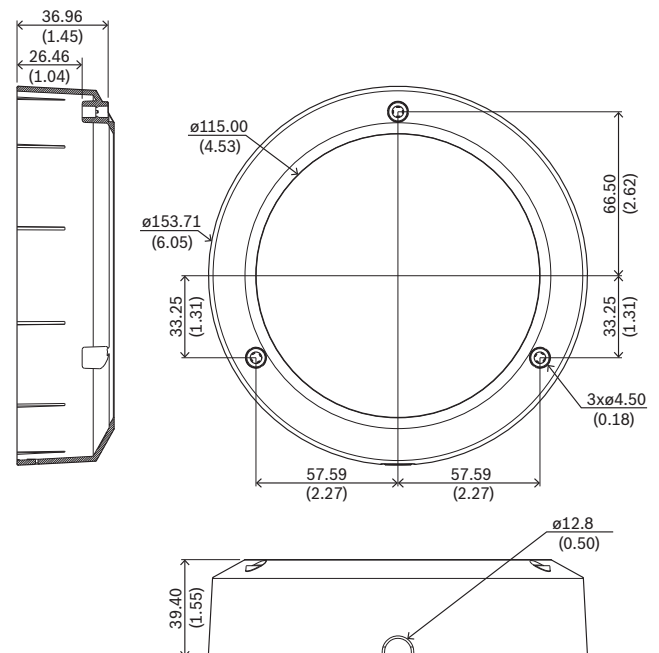
### Länderzulassungen

#### Umgebung

Vibration	IEC 60068-2-6
Stöße	IEC 60068-2-27

- ▶ Einfache Montage
- ▶ Wetterfeste Oberflächenbehandlung sorgt für langfristig hochwertiges Aussehen der Kamera

### Planungshinweise



Abmessungen in mm

### Im Lieferumfang enthaltene Teile

Anzahl	Komponente
4	Lackierbare Abdeckung
1	QIG

## Technische Daten

### Mechanisch

Abmessung (Ø x H) (mm)	153.71 mm x 39.40 mm
Abmessung (Ø x H) (in)	6.05 in x 1.55 in
Gewicht (g)	62 g
Gewicht (lb)	0.14 lb
Material	Kunststoff
Farbcode	RAL 9017 Verkehrsschwarz

## Bestellinformationen

### NDA-5080-PC Lackierbare Abdeckung, F360E, 4x

Lackierbare Abdeckung FLEXIDOME panoramic 5100i IR

Bestellnummer

App.Schl.    Vepos

**NDA-5080-PC | F.01U.394.004**

#### Vertreten von:

**Europe, Middle East, Africa:**  
Bosch Security Systems B.V.  
P.O. Box 80002  
5600 JB Eindhoven, The Netherlands  
Phone: + 31 40 2577 284  
emea.securitysystems@bosch.com  
emea.boschsecurity.com

**Germany:**  
Bosch Sicherheitssysteme GmbH  
Robert-Bosch-Ring 5  
85630 Grasbrunn  
Germany  
www.boschsecurity.com