

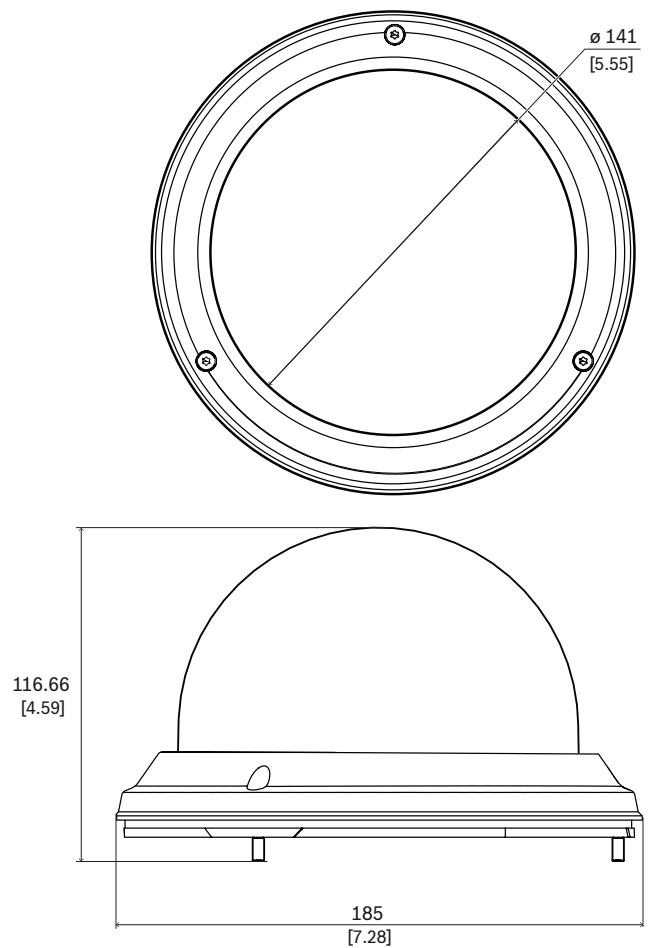
NDA-5020-PTBL Kuppel für PTZ-Domekamera, getönt



Diese getönte Kuppel ist eine farbige Kuppelalternative mit leichter Trübung. Die ursprüngliche Kuppel des Geräts kann leicht mit der getönten Kuppel ersetzt werden.

- ▶ Getönt
- ▶ Einfache Montage
- ▶ Schutzklasse IK10 für höheren Schutz
- ▶ Die Schutzart IP66 bietet Schutz gegen das Eindringen von Staub und Wasser

Planungshinweise



Abmessungen in mm

Im Lieferumfang enthaltene Teile

Menge	Komponente
1	Getönte Kuppel mit Gehäuse
1	Inbusschlüssel T15
1	Schnellstartanleitung

Technische Daten

Mechanisch

Abmessung (Ø x H) (mm)	185 mm x 108.70 mm
Abmessung (Ø x H) (in)	7.28 in x 4.28 in
Gewicht (g)	320 g
Gewicht (lb)	0.71 lb
Kuppelmaterial	Polycarbonat
Kuppelfarbe	Getönt
Material	Aluminium
Farbcode	RAL 9003 Signaweiß

Bestellinformationen

NDA-5020-PTBL Kuppel für PTZ-Domekamera, getönt
 Getönte Kuppel für AUTODOME IP 5000i Kameramodelle zum Abhängen.
 Bestellnummer **NDA-5020-PTBL** | App.Schl. Vepos
F.01U.332.331 F.01U.396.550 4646 5041

Vertreten von:

Europe, Middle East, Africa:
 Bosch Security Systems B.V.
 P.O. Box 80002
 5600 JB Eindhoven, The Netherlands
 Phone: + 31 40 2577 284
www.boschsecurity.com/xc/en/contact/
www.boschsecurity.com

Germany:
 Bosch Sicherheitssysteme GmbH
 Robert-Bosch-Ring 5
 85630 Grasbrunn
 Tel.: +49 (0)89 6290 0
 Fax: +49 (0)89 6290 1020
de.securitysystems@bosch.com
www.boschsecurity.com