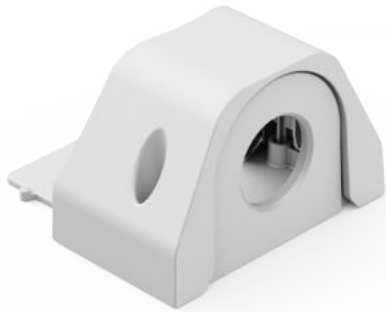


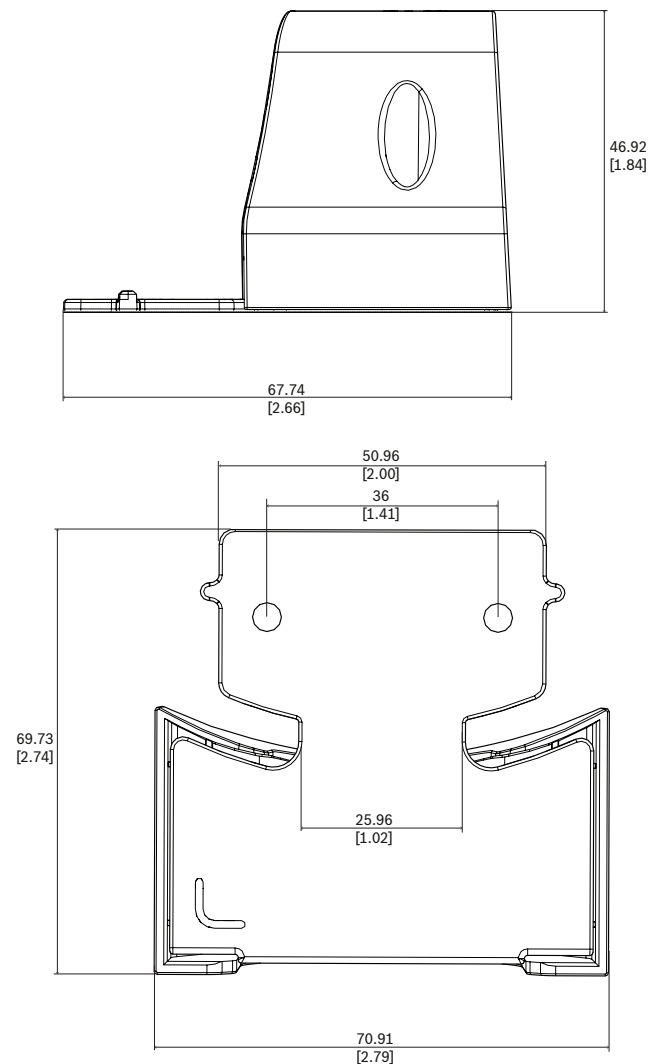
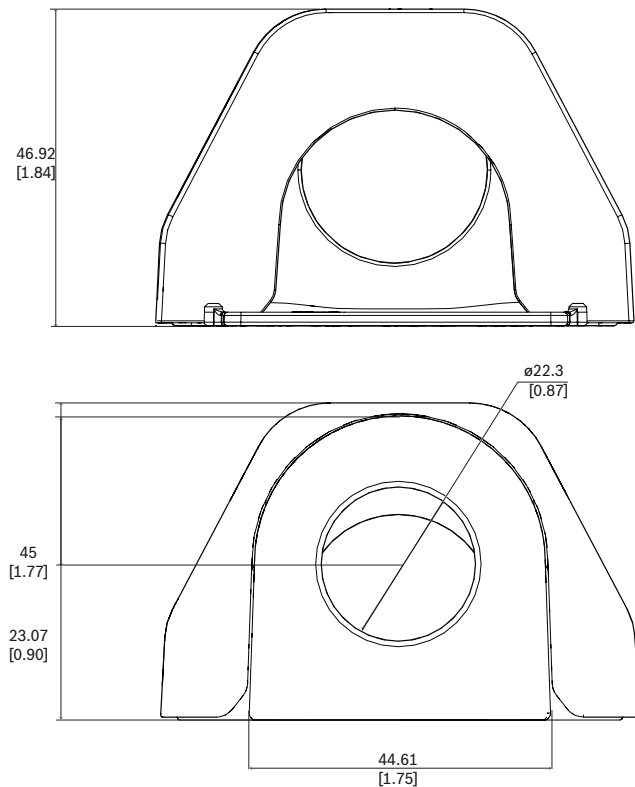
## NDA-3080-CND Kabelkanaladapter, M20



- ▶ Ermöglicht die Montage von M20-Kabelkanälen
- ▶ Einfach zu bedienen und problemlos zu installieren
- ▶ Kompatibel mit 3000i Außenkamera

Der Kabelkanaladapter M20 ermöglicht die Verwendung von Kabelkanälen mit der Kamera. Der Kabelkanaladapter wird direkt im dafür vorgesehenen Bereich in der mit der Kamera gelieferten Montageplatte platziert.

### Planungshinweise



Abmessungen in mm

**Im Lieferumfang enthaltene Teile**

Anzahl	Komponente
1	Rohradapter
2	Rohrabdeckung
3	M3 x 8 mm Schraube
1	Schnellstartanleitung

**Technische Daten****Mechanisch**

Abmessungen (H x B x T mm) (mm)	46.5 mm x 70.77 mm x 67.74 mm
Abmessungen (H x B x T Zoll) (in)	1.83 in. x 2.79 in. x 2.67 in.
Kabelkanal	¾-Zoll NPT (M20) Kabelzuführung, seitlich
Kabelkanaldurchmesser (mm)	22,3 mm
Kabelkanaldurchmesser (in)	0,88 Zoll
Gewicht (g)	56 g
Gewicht (lb)	0.1240 lb
Material	Kunststoff
Farbcode	RAL 9003 Signaweiß

**Bestellinformationen****NDA-3080-CND Kabelkanaladapter, M20**

M20-Kabelkanaladapter für Kameras

Bestellnummer <b>NDA-3080-CND</b>	App.Schl.	Vepos
<b>F.01U.396.506 F.01U.379.489</b>	<b>4626</b>	<b>3679</b>

**Vertreten von:**

**Europe, Middle East, Africa:**  
Bosch Security Systems B.V.  
P.O. Box 80002  
5600 JB Eindhoven, The Netherlands  
Phone: + 31 40 2577 284  
[www.boschsecurity.com/xc/en/contact/](http://www.boschsecurity.com/xc/en/contact/)  
[www.boschsecurity.com](http://www.boschsecurity.com)

**Germany:**  
Bosch Sicherheitssysteme GmbH  
Robert-Bosch-Ring 5  
85630 Grasbrunn  
Tel.: +49 (0)89 6290 0  
Fax: +49 (0)89 6290 1020  
[de.securitysystems@bosch.com](mailto:de.securitysystems@bosch.com)  
[www.boschsecurity.com](http://www.boschsecurity.com)