

# MIC Halterungen und sonstiges Zubehör

www.boschsecurity.com



**BOSCH**  
Technik fürs Leben



- ▶ Umfassendes Angebot an Halterungen und Zubehör
- ▶ Konzipiert für die problemlose Integration mit der MIC Familie
- ▶ Bietet eine maßgeschneiderte Lösungen für praktisch jede Anwendung
- ▶ Einfach zu bedienen und problemlos zu installieren
- ▶ Zubehör zur Erweiterung der Funktionalität

Bosch Security Systems bietet eine Reihe von Halterungen und Zubehörprodukten für die Kameras der MIC Serie. Die Halterungen (für Wand-, Ecken- und Mastmontage) werden in den Standardfarben der MIC Serie angeboten. (Hinweis: Nicht alle Farben der Halterungen sind für alle Modelle der MIC Kameras verfügbar.) Das Zubehör wurde eigens für MIC Kameras konzipiert und erweitert den Funktionsumfang, damit Sie Ihre Anwendung noch optimaler nutzen können. Dieses Datenblatt gibt einen Überblick über das verfügbare MIC Zubehör.

Das folgende Zubehör verfügt über eigene Datenblätter:

- MIC Strahler (für MIC IP-Kameramodelle)
- MIC Alarm/Washer Interface (MIC-ALM-WAS-24)
- High PoE Midspan-Devices
- VG4-A-PSU Serie
- VIDEOJET connect 7000 (VJC-7000-90)

Die Softwarelizenz für serielle Protokolle (MVS-FCOM-PRCL), ein E-Lizenzschlüssel für serielle Protokolle für MIC IP-Kameras, ist ebenfalls verfügbar.

## Systemübersicht

### Montagezubehör

#### Hoher Kabelkanaladapter

Der MIC Hoher Kabelkanaladapter (DCA) (DCA) ermöglicht die wasserdichte Montage einer Kabelzuführung oder Kabelverschraubung zum Schutz der Signalkabel. Der DCA bietet eine praktische Montagevorrichtung für eine MIC IP-Kamera. Das Scharnier ermöglicht das vorübergehende sichere Aufhängen der Kamera während der Installation, um die Verkabelung vor der Anbringung der endgültigen Schrauben zu erleichtern.

Der DCA hat zwei M25-Öffnungen, eine im Sockel und eine auf der Seite.

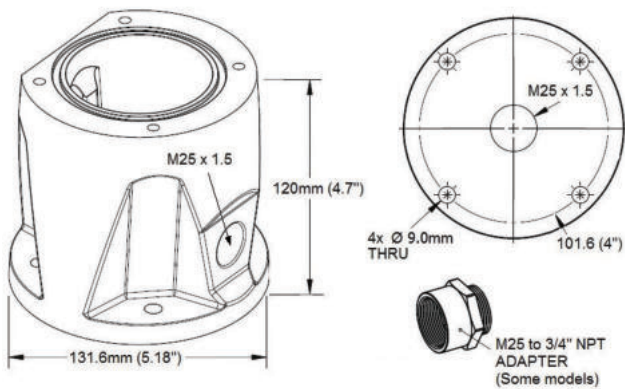
Ein O-Ring dichtet die Kamera/Halterung-Schnittstelle gemäß IP68 ab.

Mitgelieferte Befestigungsteile:

- vier (4) M8 x 20 Edelstahl-Sechskantschrauben
- vier (4) M8 Edelstahl-Unterlegscheiben
- ein (1) O-Ring, 80 x 3 mm
- ein(e) (1) M25 x 1,5 Endabdeckung/Blindstecker mit O-Ring

Einige Modelle (MIC-DCA-HxA) enthalten außerdem:

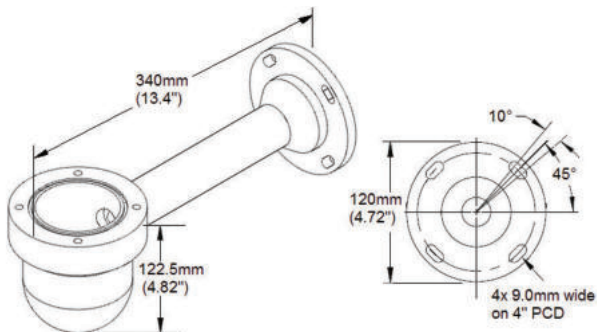
- ein (1) Kabelkanaladapter (M25-Stecker (3/4-Zoll NPT))



### Wandhalterung

Die MIC-Wandhalterung (MIC-WMB) ermöglicht die Montage an Gebäudewänden. Sie ist außerdem mit einer MIC-Masthalterung (MIC-PMB) und einem MIC Flacher Kabelkanaladapter (MIC-SCA) für die Montage einer MIC Kamera an einem Laternenpfahl, Gerüst oder einer anderen, nicht standardmäßigen Montageposition kombinierbar. Die MIC-WMB verfügt eine Vertiefung zur Unterbringung der Signalkabelanschlüsse.

Ein O-Ring dichtet die Kamera/Halterung-Schnittstelle gemäß IP68 ab.

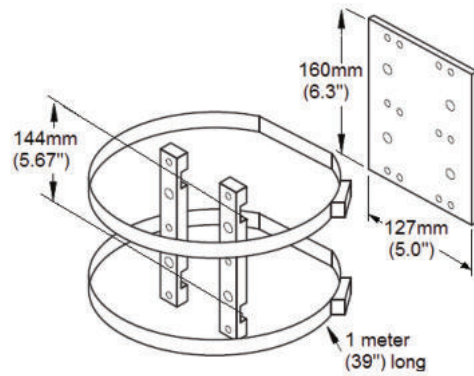


Mitgelieferte Befestigungsteile:

- vier (4) M8 x 20 Edelstahl-Sechskantschrauben
- vier (4) M8 Edelstahl-Unterlegscheiben
- ein (1) O-Ring, 80 x 3 mm

### Masthalterung

Die MIC-Masthalterung (MIC-PMB) ist mit einem MIC-SCA und einer MIC-WMB für die Montage einer MIC Kamera an einem Laternenpfahl, Gerüst oder einer anderen, nicht standardmäßigen Montageposition kombinierbar. Die MIC-PMB ist für verschiedene Durchmesser geeignet.

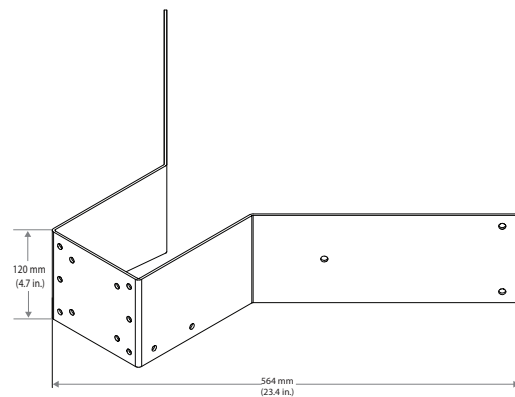


Mitgelieferte Befestigungsteile:

- vier (4) M8 x 30 Edelstahl-Innensechskantschrauben
- sechs (6) M6 x 20 Edelstahl-Senkkopfschrauben
- zwei (2) drehmomentstarke Edelstahl-Rohrschellen (Mastbänder), 1 m lang
- zwei (2) Masthalterungsblöcke
- eine (1) Montageplatte

### Eckenhalterung

Die MIC-Eckenhalterung (MIC-CMB) ist mit einem MIC-SCA und einer MIC-WMB für die Montage einer MIC Kamera an einer Gebäudeecke kombinierbar.

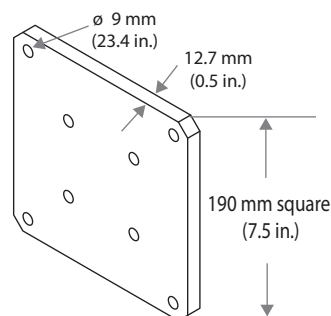


Mitgelieferte Befestigungsteile:

- vier (4) M8 x 25 Edelstahl-Sechskantschrauben
- vier (4) M8 Edelstahl-Unterlegscheiben
- vier (4) M8 Edelstahlmuttern

### Spreizplatte

Die MIC-Spreizplatte (MIC-SPR) dient zur Verteilung des Gewichts einer MIC Kamera und unterstützt Halterungen, sodass die Kamera sicher auf einer flachen Mauerwerkoberfläche montiert werden kann.



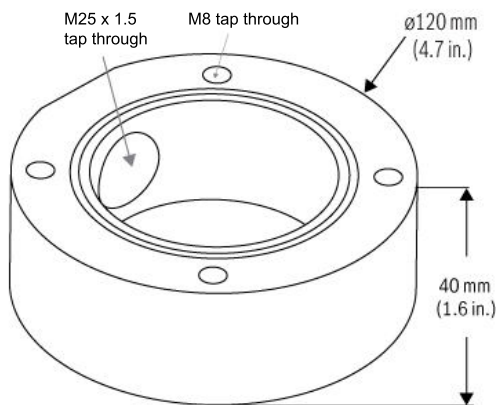
Mitgelieferte Befestigungsteile:

- vier (4) M8 x 30 Edelstahl-Innensechskantschrauben
- vier (4) M8 Edelstahl-Unterlegscheiben
- vier (4) M8 Edelstahlmuttern

### Flacher Kabelkanaladapter

Der MIC Flacher Kabelkanaladapter (MIC-SCA) wird nach Bedarf mit anderen Halterungen verwendet. Der MIC-SCA verfügt über eine seitliche M25 Bohrung zur Montage von Kabelkanälen. Der Innenraum bietet nicht ausreichend Platz für die direkte Montage der Kamera. (Verwenden Sie stattdessen einen MIC-DCA-Hx oder MIC-DCA.)

Ein O-Ring dichtet die Kamera/Halterung-Schnittstelle gemäß IP68 ab.



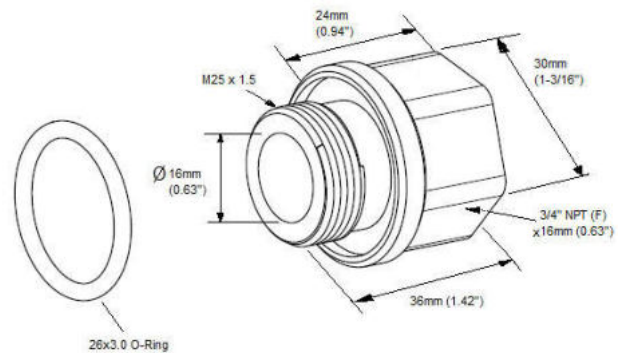
Mitgelieferte Befestigungsteile:

- vier (4) M8 x 20 Edelstahl-Sechskantschrauben
- vier (4) M8 Edelstahl-Unterlegscheiben
- ein (1) O-Ring, 80 x 3 mm
- ein(e) (1) M25 x 1,5 Endabdeckung/Blindstecker mit O-Ring

### Weiteres Befestigungszubehör

#### M25 auf 3/4-Zoll-NPT-Gewindeadapter (MIC-M25XNPT34)

Der Kabelkanaladapter (M25-Stecker (3/4-Zoll NPT) (MIC-M25XNPT34) ermöglicht die Befestigung eines 3/4-Zoll-NPT-Kabelkanals, der häufig in Nordamerika zum Einsatz kommt, an MIC-DCA-Hx, MIC-DCA und MIC-SCA Modellen mit einer M25 x 1,5 Gewindebohrung. Dieser Adapter ist bei den folgenden DCA-Modellen im Lieferumfang enthalten: MIC-DCA-HBA, MIC-DCA-HWA und MIC-DCA-HGA. Der Adapter wird aus Edelstahl (316) hergestellt und enthält einen Silikon-O-Ring, der den Adapter im Kontaktbereich mit dem Kabelkanal gemäß IP68 abdichtet.

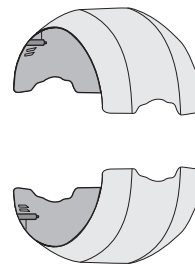


### Sonnenblendsätze

Sonnenblendsätze sind für verschiedene MIC Kameras erhältlich. Jeder Satz bietet zusätzlichen Schutz für die Kamera vor direkter Sonneneinstrahlung, insbesondere in sonnigen Regionen, indem er das Sonnenlicht reflektiert und einen isolierenden Zwischenraum zwischen der Umgebung und der Kameraoberfläche herstellt.

#### Sonnenblendsatz für MIC IP fusion 9000i Kameras

Der Sonnenblendsatz für MIC IP fusion 9000i Kameras (MIC-9K-SNSHLD-W) enthält zwei (2) weiße, gegossene Schalen, die am Neigekopf der Kamera befestigt werden.

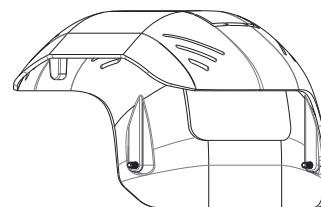


Mitgelieferte Befestigungsteile:

- vier (4) M4 x 8 Edelstahl-Torx-Schrauben
- vier (4) M4 Edelstahl-Unterlegscheiben

#### Sonnenblende für MIC IP ultra 7100i und MIC IP starlight 7100i

Die einteilige Sonnenblende (MIC-7100i-SNSHLD-W) wird am Kopf von MIC IP ultra 7100i und MIC IP starlight 7100i Kameras befestigt. Die Sonnenblende hat einen Abschnitt, den Techniker vor der Installation ausschneiden können, um Platz für die Montage eines MIC Strahlers zu schaffen.



Mitgelieferte Befestigungsteile:

- zwei (2) M4 x 8 Edelstahl-Torx-Schrauben

### Waschanlagensatz

Der MIC Waschanlagensatz (MIC-WKT-IR) verbindet eine Waschanlagenpumpe und einen Wasserbehälter mit einer MIC Kamera.

Mitgelieferte Befestigungsteile:

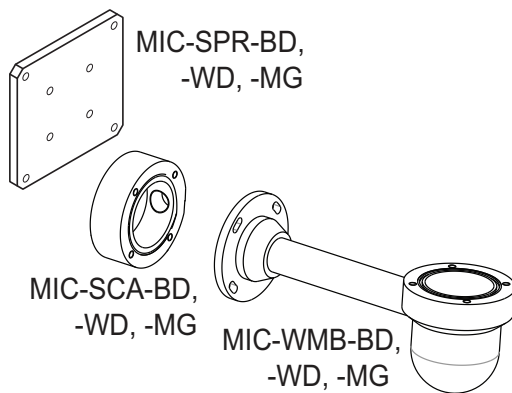
- eine (1) Waschanlagendüse
- zwei (2) Halterungen für die Waschanlagendüse

### Länderzulassungen

Region	Zertifizierungen/Gütezeichen
Europa	CE - MIC-9K-IP67-5PK

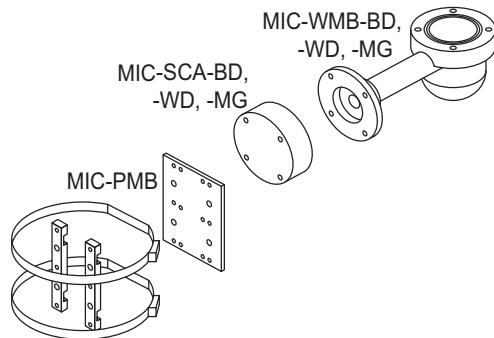
### Planungshinweise

#### Typische Montageanordnung, Wandhalterung



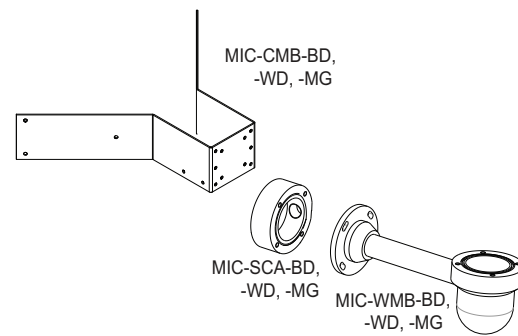
Typische Wandmontage-Konfiguration  
Nicht dargestellt: Befestigungsteile.

#### Typische Montageanordnung, Masthalterung



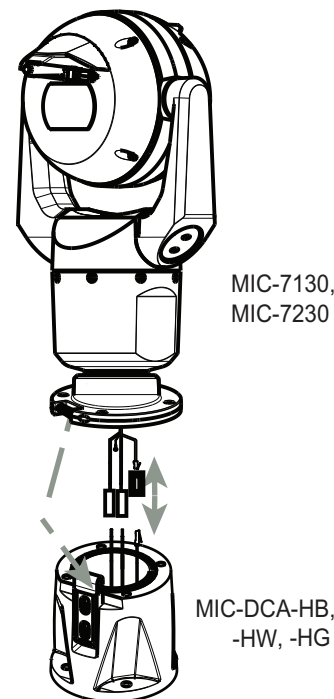
Typische Mastmontage-Konfiguration  
Nicht dargestellt: Befestigungsteile.

#### Typische Montageanordnung, Eckenhalterung



Typische Eckenmontage-Konfiguration  
Nicht dargestellt: Befestigungsteile.

#### Typische Montageanordnung, klappbarer DCA-Adapter



Typische Montagekonfiguration mit klappbarem DCA-Adapter

### Technische Daten

#### MIC Klappbarer DCA-Adapter

Abmessungen (H x B)	120 x 131,6 mm	
Gewicht	2,5 kg	
Material	Massives Aluminium mit lackierter Polyesteroberfläche (siehe unten)	
	MIC-DCA-HB	Schwarz (RAL 9005), Sandoberfläche
	MIC-DCA-HW	Weiß (RAL 9010), Sandoberfläche

	MIC-DCA-HG	Grau (RAL 9006), Sandoberfläche (Nur in bestimmten Regionen erhältlich.)
	MIC-DCA-HBA	Schwarz (RAL 9005), Sandoberfläche
	MIC-DCA-HWA	Weiß (RAL 9010), Sandoberfläche
	MIC-DCA-HGA	Grau (RAL 9006), Sandoberfläche (Nur in bestimmten Regionen erhältlich.)

## MIC-Wandhalterung

Abmessungen (B x H x T)	340 x 124 x 120 mm	
Gewicht	1,95 kg	
Material	Massives Aluminium mit lackierter Polyesteroberfläche (siehe unten):	
	MIC-WMB-BD	Schwarz (RAL 9005), Sandoberfläche
	MIC-WMB-WD	Weiß (RAL 9010), Sandoberfläche
	MIC-WMB-MG	Grau (RAL 7001), Sandoberfläche (Nur in bestimmten Regionen erhältlich.)

## MIC-Masthalterung (MIC-PMB)

Abmessungen (B x H x T)	127 x 160 x 9,5 mm (25,375 mit montierten Masthalterungsblöcken)	
Gewicht	1,7 kg	
Material	Befestigungshalterung, Befestigungsblöcke: Aluminium Mastbänder: Edelstahl	
Farbe	Hell eloxiert	

## MIC-Eckhalterung

Abmessungen (B x H x T)	564 x 120 x 394 mm	
Gewicht	2,9 kg	
Material	Massives Aluminium mit lackierter Polyesteroberfläche (siehe unten):	
	MIC-CMB-BD	Schwarz (RAL 9005), Sandoberfläche
	MIC-CMB-WD	Weiß (RAL 9010), Sandoberfläche
	MIC-CMB-MG	Grau (RAL 7001), Sandoberfläche (Nur in bestimmten Regionen erhältlich.)

## MIC-Spreizplatte

Abmessungen (B x H x T)	190 x 190 x 12,7 mm	
Gewicht	1,24 kg	
Material	Massives Aluminium mit lackierter Polyesteroberfläche (siehe unten):	
	MIC-SPR-BD	Schwarz (RAL 9005), Sandoberfläche
	MIC-SPR-WD	Weiß (RAL 9010), Sandoberfläche
	MIC-SPR-MG	Grau (RAL 7001), Sandoberfläche (Nur in bestimmten Regionen erhältlich.)

## MIC Flacher Kabelkanaladapter

Abmessungen (H x D)	40 x 120 mm	
Gewicht	0,78 kg	
Material	Massives Aluminium mit lackierter Polyesteroberfläche (siehe unten):	
	MIC-SCA-BD	Schwarz (RAL 9005), Sandoberfläche
	MIC-SCA-WD	Weiß (RAL 9010), Sandoberfläche
	MIC-SCA-MG	Grau (RAL 7001), Sandoberfläche (Nur in bestimmten Regionen erhältlich.)

## Sonnenblende für MIC IP fusion 9000i Thermokameras (MIC-9K-SNSHLD-W)

Abmessungen (B x H x T)	150 x 232 x 110 mm	
Gewicht	0,40 kg	

**Sonnenblende für MIC IP ultra 7100i und MIC IP starlight 7100i**

Abmessungen (L x B x H)	210 x 191 x 139 mm	
Gewicht	0,194 kg	
Konstruktionsmaterial	Kunststoff	
Farbe	Weiß	

**Bestellinformationen**

**MIC-DCA-HB Tiefer Rohradapter, M25, schwarz**  
DCA-Adapter für MIC7000 und MIC IP fusion 9000i Kameras. Besteht aus Aluminium. Zwei M25-Bohrungen für Kabelkanäle/Kabelverschraubungen. Schwarz (RAL 9005).  
Bestellnummer **MIC-DCA-HB**

**MIC-DCA-HW Tiefer Rohradapter, 2x M25, weiß**  
DCA-Adapter für MIC7000 und MIC IP fusion 9000i Kameras. Besteht aus Aluminium. Zwei M25-Bohrungen für Kabelkanäle/Kabelverschraubungen. Weiß (RAL 9010).  
Bestellnummer **MIC-DCA-HW**

**MIC-DCA-HG Tiefer Kabelkanaladapter, 2x M25, grau**  
DCA-Adapter für MIC7000 und MIC IP fusion 9000i Kameras. Besteht aus Aluminium. Zwei M25-Bohrungen für Kabelkanäle/Kabelverschraubungen. Grau (RAL 7001). Nur in bestimmten Regionen erhältlich.  
Bestellnummer **MIC-DCA-HG**

**MIC-DCA-HBA Tiefer Rohradapter, M25, schwarz**  
DCA-Adapter für MIC7000 und MIC IP fusion 9000i Kameras. Aus Aluminium. Zwei M25-Bohrungen für Kabelkanäle/Kabelverschraubungen. Enthält einen Kabelkanaladapter (M25-Stecker (3/4-Zoll NPT)). Nur in bestimmten Regionen erhältlich.  
Schwarz (RAL 9005).  
Bestellnummer **MIC-DCA-HBA**

**MIC-DCA-HWA Tiefer Rohradapter, M25, weiß**  
DCA-Adapter für MIC7000 und MIC IP fusion 9000i Kameras. Aus Aluminium. Zwei M25-Bohrungen für Kabelkanäle/Kabelverschraubungen. Enthält einen Kabelkanaladapter (M25-Stecker (3/4-Zoll NPT)). Nur in bestimmten Regionen erhältlich.  
Weiß (RAL 9010).  
Bestellnummer **MIC-DCA-HWA**

**MIC-DCA-HGA Tiefer Rohradapter, M25, grau**  
DCA-Adapter für MIC7000 und MIC IP fusion 9000i Kameras. Aus Aluminium. Zwei M25-Bohrungen für Kabelkanäle/Kabelverschraubungen. Enthält einen Kabelkanaladapter (M25-Stecker (3/4-Zoll NPT)). Nur in bestimmten Regionen erhältlich.  
Grau (RAL 7001).  
Bestellnummer **MIC-DCA-HGA**

**MIC-WMB-BD Wandhalterung, schwarz**  
Wandhalterung, schwarze Sandoberfläche (RAL9005)  
Bestellnummer **MIC-WMB-BD**

**MIC-WMB-WD Wandhalterung, weiß**  
Wandhalterung, weiße Sandoberfläche (RAL9010)  
Bestellnummer **MIC-WMB-WD**

**MIC-WMB-GD Wandhalterung, mattgrau**  
Wandhalterung Grau (RAL 9006), Sandoberfläche, für MIC-612xxxG36x Serie Kameras  
Bestellnummer **MIC-WMB-GD**

**MIC-WMB-MG Wandhalterung für rob. PTZ-Kamera, grau**  
Wandhalterung.  
Grau (RAL 7001) Nur in bestimmten Regionen erhältlich. Sandoberfläche  
Bestellnummer **MIC-WMB-MG**

**MIC-PMB Masthalterung**  
Masthalterung (einschließlich 2x 455-mm-Edelstahl-Mastbänder für Mastdurchmesser von 75 bis 145 mm)  
Bestellnummer **MIC-PMB**

**MIC-CMB-BD Eckenhalterung, schwarz**  
Eckenhalterung, schwarze Sandoberfläche (RAL9005)  
Bestellnummer **MIC-CMB-BD**

**MIC-CMB-WD Eckenhalterung, weiß**  
Eckenhalterung, weiße Sandoberfläche (RAL9010)  
Bestellnummer **MIC-CMB-WD**

**MIC-CMB-MG Eckenhalterung, mattgrau**  
Eckenhalterung.  
Grau (RAL 7001) Nur in bestimmten Regionen erhältlich. Sandoberfläche  
Bestellnummer **MIC-CMB-MG**

**MIC-SPR-BD Spreizplatte f. Wandmontage, mattschwarz**  
Aluminium-Spreizplatte für die Aufputz-Montage auf Mauerwerk, schwarze Sandoberfläche (RAL9005)  
Bestellnummer **MIC-SPR-BD**

**MIC-SPR-WD Spreizplatte für Wandmontage, mattweiß**  
Aluminium-Spreizplatte für die Aufputz-Montage auf Mauerwerk, weiße Sandoberfläche (RAL9010)  
Bestellnummer **MIC-SPR-WD**

**MIC-SPR-GD Spreizplatte für Wandmontage, mattgrau**  
Aluminium-Spreizplatte für die Aufputz-Montage auf Mauerwerk, graue Sandoberfläche (RAL9006) für MIC-612xxxG36x Serie Kameras  
Bestellnummer **MIC-SPR-GD**

**MIC-SPR-MG Spreizplatte für Wandmontage, mattgrau**  
Aluminium-Spreizplatte für die Aufputzmontage auf Mauerwerk.  
Grau (RAL 7001) Nur in bestimmten Regionen erhältlich. Sandoberfläche  
Bestellnummer **MIC-SPR-MG**

**MIC-SCA-BD Flacher Rohradapter, mattschwarz**  
Flacher Kabelkanaladapter für MIC-WMB, MIC-PMB oder MIC-SPR, schwarze Sandoberfläche (RAL9005)  
Bestellnummer **MIC-SCA-BD**

**MIC-SCA-WD Flacher Rohradapter, mattweiß**

Flacher Kabelkanaladapter für Halterung MIC-WMB, MIC-PMB oder MIC-SPR, weiße Sandoberfläche (RAL9010)

Bestellnummer **MIC-SCA-WD**

**MIC-SCA-GD Flacher Rohradapter, mattgrau**

Flacher Kabelkanaladapter für MIC-WMB, MIC-PMB oder MIC-SPR, graue Sandoberfläche (RAL9006), für MIC-612xxxxD36x Serie

Bestellnummer **MIC-SCA-GD**

**MIC-SCA-MG Rohradapter, flach, mattgrau**

Flacher Kabelkanaladapter für MIC-WMB, MIC-PMB oder MIC-SPR.

Grau (RAL 7001) Nur in bestimmten Regionen erhältlich. Sandoberfläche

Bestellnummer **MIC-SCA-MG**

**MIC-M25XNPT34 Adapter, M25 auf 3/4" NPT, Edelstahl**

Edelstahl-Gewindeadapter, M25 auf ¾ Zoll NPT

Bestellnummer **MIC-M25XNPT34**

**MIC-67SUNSHLD Sonnenblende für MIC7000 Serie, weiß**

Aus drei Teilen gegossene Sonnenblende für MIC7000 Kameras – 1 untere Schale, 2 obere Schalen (1 für den optionalen Strahler). Weiß

Bestellnummer **MIC-67SUNSHLD**

**MIC-9K-SNSHLD-W Sonnenblende für PTZ Thermokamera, weiß**

Sonnenblendensatz für MIC IP fusion 9000i Kameras, weiß. Einsatz empfohlen für weiße MIC IP fusion 9000i Kameras, die an Standorten mit hoher Sonnenstrahlung installiert sind.

Bestellnummer **MIC-9K-SNSHLD-W**

**MIC-BP3 Biphas-Wandler für Netzteil**

Biphas-Konverter für IR-Netzteile oder Nicht-IR-Netzteile ohne verfügbaren freien Erweiterungssteckplatz

Bestellnummer **MIC-BP3**

**MIC-BP4 Biphas-Wandler für Netzteil**

Biphas-Konverter für Nicht-IR-Netzteile

Bestellnummer **MIC-BP4**

**MIC-ALM Nicht-IR-Alarmkarte 8 Eing. für MIC400**

Alarm mit 8 Eingängen und Antriebsplatine für Pumpe der Waschanlage für Netzteil (nicht für IR-Netzteil).

Erfordert Waschanlagenpumpe, separat erhältlich.

Bestellnummer **MIC-ALM**

**MIC-WKT Waschanlagensatz, für MIC nicht IR**

Waschanlagensatz für Nicht-Infrarot-MIC-Kameramodelle.

Bestellnummer **MIC-WKT**

**MIC-WKT-IR Waschanlagensatz, für MIC IR**

Waschanlagensatz für analoge MIC Infrarotkameramodelle und MIC IP starlight 7000i und MIC IP fusion 9000i Kameramodelle.

Bestellnummer **MIC-WKT-IR**

## Vertreten von:

**Europe, Middle East, Africa:**  
Bosch Security Systems B.V.  
P.O. Box 80002  
5600 JB Eindhoven, The Netherlands  
Phone: + 31 40 2577 284  
emea.securitysystems@bosch.com  
emea.boschsecurity.com

**Germany:**  
Bosch Sicherheitssysteme GmbH  
Robert-Bosch-Ring 5  
85630 Grasbrunn  
Germany  
www.boschsecurity.com