

MIC Alarm-/Waschanlagen-Schnittstelleneinheit

www.boschsecurity.de



BOSCH
Technik fürs Leben



- ▶ Bietet Alarm- und Waschanlagenpumpen-Schnittstellenanschlüsse für MIC7000 Kameras
- ▶ Stoßfestes Gehäuse aus Polycarbonat, Schutzklassen IP67 und NEMA 4X
- ▶ Wasserdichte Kabelverschraubungen im Lieferumfang enthalten
- ▶ Drucktaster zum Aktivieren/Testen der angeschlossenen Waschanlagenpumpe

Die MIC Alarm-/Waschanlagen-Schnittstelleneinheit besteht aus einem wasserdichten Gehäuse, in dem die überspannungsgeschützten Schnittstellenanschlüsse für Alarmeingänge, Alarmausgänge, Waschanlagenrelais, Stromversorgung und serielle Datenverbindung zu MIC7000 Kameras untergebracht sind. Das Gerät ist zur Vereinfachung des elektrischen Anschlusses der externen Verkabelung mit abnehmbaren Schraubklemmenleisten ausgestattet. Auf der Platine montierte LED-Leuchtanzeigen dienen zur Statusanzeige und Diagnose.

IEC 61000-4-2 (elektrostatische Entladungen), IEC 61000-4-4 (schnelle transiente Störgrößen), IEC 61000-4-5 (Überspannung)

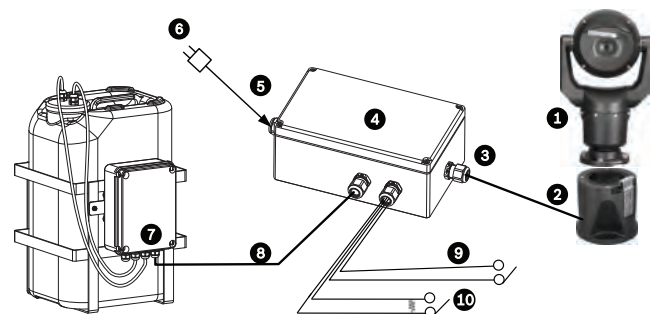
Schutzart/-standard IP67
NEMA 4, 4X, 6, 12, 13

Zertifikate und Zulassungen

Elektromagnetische Verträglichkeit (EMC) Entspricht FCC Teil 15, ICES-003 und CE-Bestimmungen, einschließlich der neuesten Versionen von EN 50130-4, EN 55022:2006 inkl. AL:2007, EN 61000-3-3, EN 61000-6-1, EN 61000-6-2, und EN 50121-4 (Bahnanwendungen)

Produktsicherheit Entspricht den UL-, CE-, CSA-, EN- und IEC-Normen 60950-1 und 22

Planungshinweise



Typische Konfiguration mit MIC-ALM-WAS-24

2 | MIC Alarm-/Waschanlagen-Schnittstelleneinheit

1 MIC7000 Kamera	6 24-VAC-Netzteil, 1 A, 50/60 Hz (user-supplied)
2 MIC Klappbarer DCA-Adapter (MIC-DCA-Hx)	7 Waschanlagenpumpe (Zubehör)
3 RS-485-Kabel, 3-adrig (user-supplied)	8 Schnittstellenkabel für Waschanlagensteuerung (user-supplied)
4 MIC-ALM-WAS-24 Gehäuse	9 Alarmeingang/-ausgang-Schnittstellenkabel (user-supplied)
5 Schnittstellenkabel für 24 VAC (user-supplied) für MIC-ALM-WAS-24	10 Überwacher Schalter für Sabotagealarm (user-supplied)

Lieferumfang

- Gehäuse mit drei (3) wasserdichten M16-Kabelverschraubungen und einem (1) M16-Blindstopfen, bereits installiert
- Eine (1) wasserdichte M16-Kabelverschraubung, noch nicht installiert
- Vier (4) Pozidriv-Schrauben für den Deckel
- Vier (4) Schraubenabdeckungen für die Schrauben am Deckel
- Installationshandbuch

Technische Daten

Elektrische Daten

Eingangsspannung	24 VAC/VDC, 50/60 Hz
Leistungsaufnahme	Max. 5 A
Stromaufnahme	1 A

Überspannungsschutz

Schutz an RS-485	Spitzenstrom 10 A, Leistungsspitze 300 W (8/20 µ)
Schutz an Alarmeingängen	Spitzenstrom 17 A, Leistungsspitze 300 W (8/20 µ)
Schutz an Alarmausgängen	Spitzenstrom 2 A, Leistungsspitze 300 W (8/20 µ)
Schutz an Relaisausgängen	Spitzenstrom 7,3 A, Leistungsspitze 600 W (10/1000 µ)
Schutz am Leistungseingang (Kamera)	Spitzenstrom 7,3 A, Leistungsspitze 600 W (10/1000 µ)

Sonstige Daten

LEDs	Rote LED (EIN zeigt eine eingeschaltete Stromversorgung an.) Grüne LEDs (Blinken zeigt die Aktivierung des jeweiligen Alarmeingangs an.) Gelbe LED (Blinken zeigt eine aktive Kommunikation zwischen der MIC-ALM-WAS-24 und der MIC7000 Kamera an.)
Kommunikationsprotokoll	Proprietäres Halbduplex-Protokoll, RS-485, 57.600 Baud

Benutzeranschlüsse

Stromversorgung	24 VAC ± 10 %, 50/60 Hz
Alarmeingang	4 potenzialfreie Kontakte (Schließer/Öffner wählbar) 2 überwachte Manipulationsalarmeingänge, Terminierung mit 2,2 kOhm Abschlusswiderstand
Alarmausgang	3 Open-Collector-Ausgänge, 32 VDC, 150 mA
Relaisausgang	1 potenzialfreier Relaiskontakt, 250 V, 5 A (für Waschanlagenpumpe)
Alarm/Daten	3-Draht-Verbindung, RS-485 (an externe Alarm-/Waschanlagen-Zubehöreinheit), bis zu 100 m

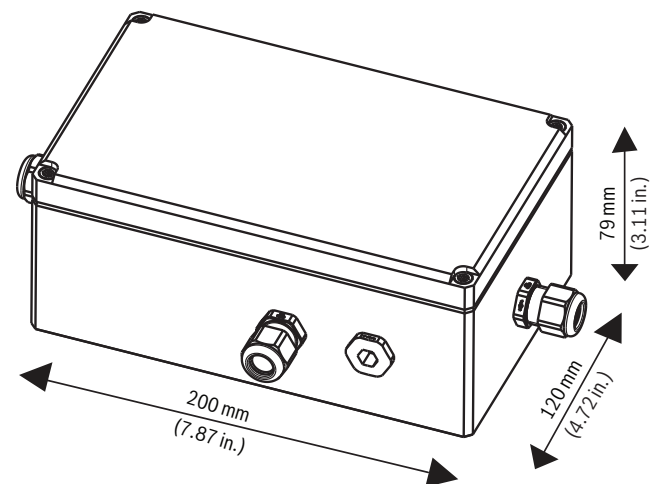
Umgebungsbedingungen

Schutzart/-standard	IP67 NEMA 4, 4X, 6, 12, 13
Betriebstemperatur	-40 °C bis +60 °C
Kaltstart-Temperatur	-40 °C (Vor dem Betrieb ist eine Aufwärmzeit von 60 Minuten erforderlich.)
Lagertemperatur	-40 °C bis +70 °C
Luftfeuchtigkeit	0 bis 100 %

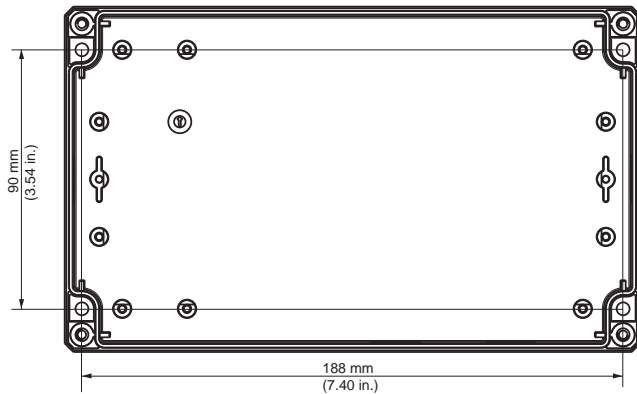
Konstruktion

Abmessungen (L x B x H)	153 mm x 79 mm x 73 mm
Gewicht	0,6 kg
Konstruktionsmaterial	Polycarbonat
Standardfarbe	Grau (RAL 7035)
Standardoberfläche	Sandoberfläche

Maßzeichnungen



Maßzeichnung, MIC-ALM-WAS-24



Abmessungen, Befestigungslöcher für MIC-ALM-WAS-24

Bestellinformationen

MIC7000 Alarm-/Waschanlagen-Schnittstelleneinheit

Interface-Box für Alarm- und Waschanlagenpumpen-Anschlüsse für MIC7000 Kameras, 24 VAC. Stoßfestes Gehäuse aus Polycarbonat, Schutzklassen IP67 und NEMA 4X, mit vier (4) wasserdichten Kabelverschraubungen, grau (RAL 7035).
Bestellnummer **MIC-ALM-WAS-24**

Represented by:

Germany:
Bosch Sicherheitssysteme GmbH
Robert-Bosch-Ring 5 und 7
85630 Grasbrunn
Tel.: +49 (0)89 6290 0
Fax: +49 (0)89 6290 1020
de.securitysystems@bosch.com
www.boschsecurity.de

Weitere Produktinformationen:
Bosch Sicherheitssysteme STDE
Werner-Heisenberg-Strasse 16
34123 Kassel
Tel.: /Fax: +49 (0)561 89 08
CCTV: -200/-299; Comm. -300/-399
Einbruch/Brand/Access: -500/-199
de.securitysystems@bosch.com
www.bosch-sicherheitsprodukte.de

Haus-ServiceRuf und NurseCall Schweiz:
TeleAlarm SA - Bosch Group
Rue du Pont 23
CH - 2300 La Chaux-de-Fonds
Weitere Informationen erhalten Sie unter:
Telefon +41 32 327 25 40
Telefax +41 32 327 25 41
ch.securitysystems@bosch.com
www.telealarm.ch