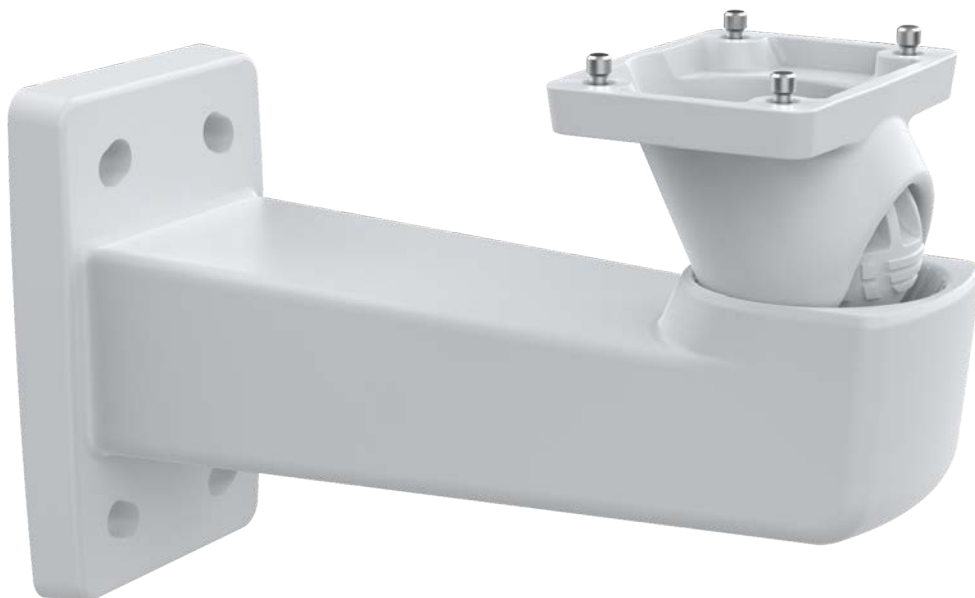


AXIS TQ1003-E Wandhalterung

Für unbewegliche Kameras und Gehäuse im Außenbereich

Äußerst robuste und drehbare Wandhalterung aus Aluminium. Kompatibel mit allen unbeweglichen Axis Kameras und Gehäusen für den Außenbereich. Korrosionsgeprüft gemäß NEMA 4X, UL- und IK10-zertifiziert. In Verbindung mit AXIS T94R01P Conduit Back Box kann das Ethernet-Kabel durch Kabelschutzrohre/Kabelführungen entlang der Wand (von links oder rechts) verlegt werden.

- > **Äußerst robuste Wandhalterung**
- > **Drehbar**
- > **Flexible Kabelführung**
- > **Zertifiziert nach IK10**
- > **Aluminium**



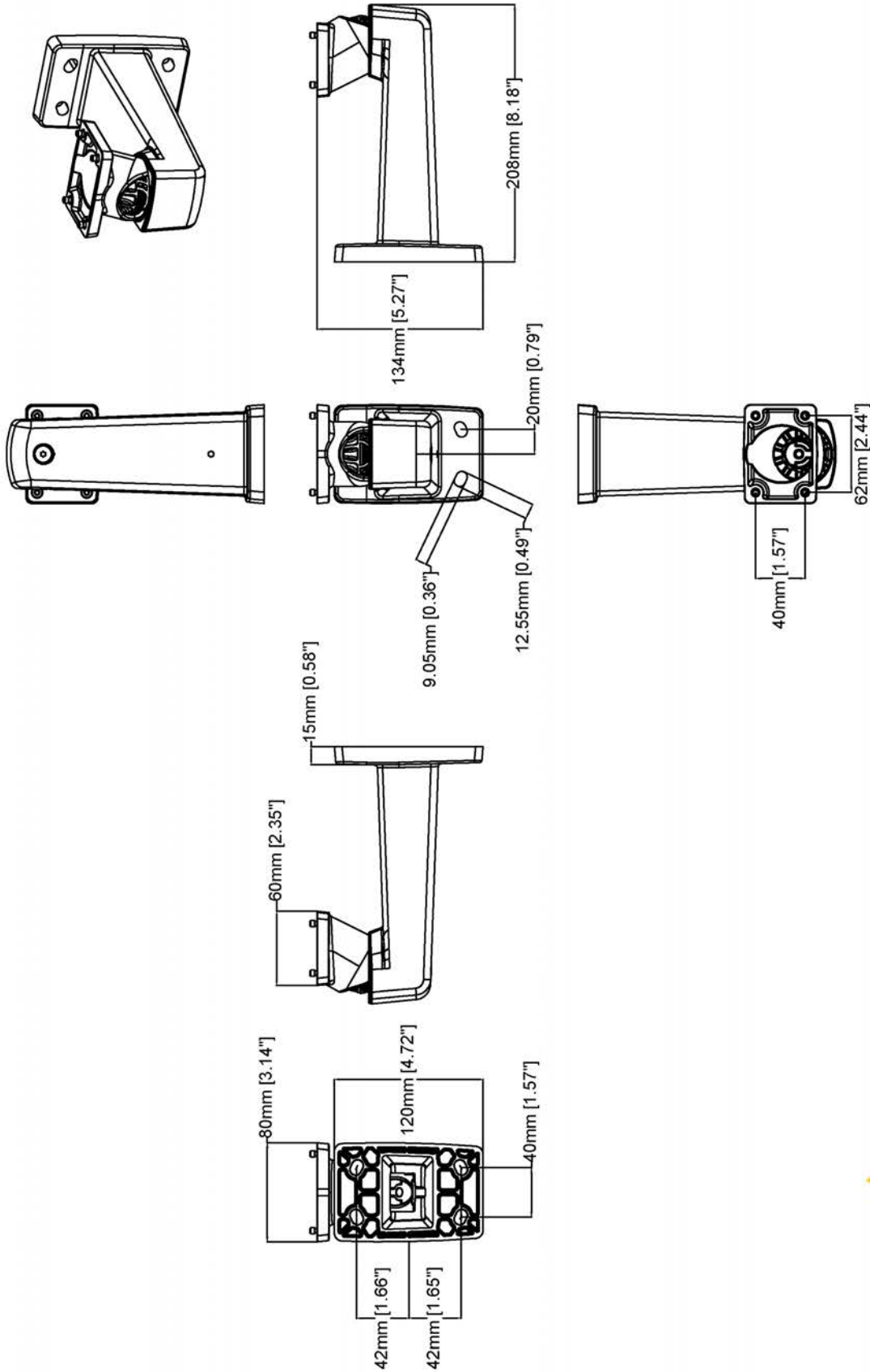
AXIS TQ1003-E Wandhalterung

Allgemein

Kompatible Produkte	Eine Liste kompatibler Produkte finden Sie axis.com/products/axis-tq1003-e-wall-mount#compatible-products
Maximale Last	7 kg
Winkel	Schwenken: $\pm 100^\circ$ Neigung: +10 bis -65° Drehung: $\pm 5^\circ$
Umwelt	Für den Innenbereich und den Außenbereich
Kabelführung	Intern
Material	Pulverbeschichtetes, chromatiertes Aluminium Farbe: weiß NCS S 1002-B
Nachhaltigkeit	PVC-frei

Zulassungen	Umgebungsbedingungen IEC/EN 60529 IP66/67, IEC/EN 62262 IK10, NEMA 250 Typ 4X
Abmessungen	210 x 80 x 140 mm Effektiv projizierte Fläche (EPA): 0,011 m ²
Gewicht	695 g
Inhalt des Kartons	Installationsanleitung für die Wandhalterung
Erforderliches Zubehör	TORX® T30 Bit
Gewährleistung	Informationen zur 3-jährigen Axis Gewährleistung finden Sie auf axis.com/warranty

Maßbild



Revision	v.02	Revision date	2022-12-01
Paper size	A4	Release date	2022-12-01
Created by	MS	Scale	1:4

© 2022 Axis Communications

AXIS TQ1003-E Wall Mount



www.axis.com

