

HCB-7000

QHD (4 MP) Analogkamera



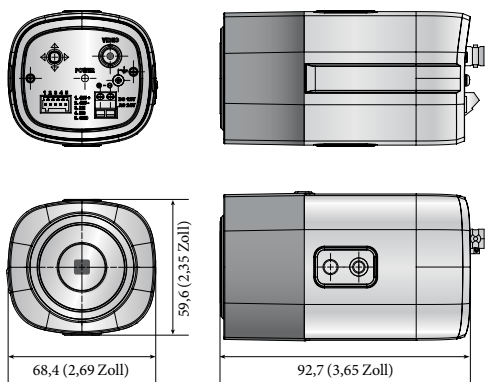
* Objektiv nicht enthalten

Hauptmerkmale

- QHD (2560 x 1440, 30 BpS) Auflösung
- 0,16 Lux bei F1,2 (Farbe), 0,009 Lux bei F1,2 (S/W)
- Tag & Nacht (ICR), DWDR, Bewegungserkennung
- Übertragungsentfernung max. 500 m
- Einfache Einrichtung (Plug & Play), duale Stromversorgung

Abmessungen

Einheit: mm (Zoll)



Zubehör (optional)



SHB-4300H/4300H1/4300H2

SHB-4200/4200H

STH-200

STB-4150V

HCB-7000N/P

VIDEO		
Bildsensor	1/3 Zoll 4 MP CMOS	
Gesamtpixelanzahl	2720 (H) x 1536 (V)	
Effektive Pixel	2688 (H) x 1520 (V)	
Abtastsystem	Progressive-Scan-Bilderfassung	
Min. Beleuchtungsstärke	Farbe: 0,16 Lux, (F1,2) S/W: 0,009 Lux, (F1,2)	
Signal-Rauschabstand	52 dB (AGC Aus, Gewichtung An)	
Videoausgang	BNC (AHD), zusätzliche CVBS für Installation	
Auflösung	2560 x 1440	
Max. Bildfrequenz	30 BpS bei 4 MP	25 BpS bei 4 MP

OBJEKTIVTYP	
Fokus-Steuerung	Manuell
Objektivtyp	Manuelle / DC Auto-Iris
Gewindeanschluss	C / CS

FUNKTIONEN		
Bildschirmanzeige	Mehrsprachige Unterstützung (14) Englisch, Spanisch, Französisch, Portugiesisch, Deutsch, Italienisch, Russisch, Polnisch, Tschechisch, Rumänisch, Serbisch, Schwedisch, Dänisch, Türkisch	
Tag & Nacht	Auto (ICR) / Extern / Farbe / S/W	
Gegenlichtkompensation	Aus / Benutzerdefinierte BLC / HLC	
Wide Dynamic Range	D-WDR (Aus / An)	
Digitale Rauschunterdrückung	2D DNR	
Bewegungserkennung	Aus / An (4 Zonen)	
Privatsphärenausblendung	Aus / An (2 rechteckige Zonen)	
Verstärkungsregelung	Aus / Niedrig / Mittel / Hoch / Sehr Hoch	
Weißabgleich	ATW / Außenbereich / Innenbereich / Manuell / AWC (1800 K° ~ 10500 K°)	
Verschlusszeit der elektronischen Blende	1/30 Sek. ~ 1/12000 Sek.	1/2 Sek. ~ 1/12000 Sek.
Drehen / Spiegeln (hor. / vert.)	Aus / H-Rev / V-Rev	
Alarm	(MD) Ausgang 1	
Schnittstelle für Fernsteuerung	Koaxial	
Protokoll	AHD: ACP (AHD-Koaxial-Steuerprotokoll), CVBS: Pelco-C (Coaxitron) RS-485: Samsung T, Pelco D/P	
Videoübertragungsentfernung	500 m (5C2V Koaxialkabel)	

BETRIEBSBEDINGUNGEN	
Betriebstemperatur / Luftfeuchtigkeit	-10°C ~ +55°C (+14°F ~ +131°F) / Weniger als 90 % relative Luftfeuchtigkeit

ELEKTRISCHE DATEN	
Eingangsspannung	Dual (24 V Wechselspannung ±10 % & 12 V Gleichspannung ±10 %)
Leistungsaufnahme	Max. 3,6 W

MECHANISCHE DATEN	
Farbe / Material	Schwarz / Aluminium, Elfenbein / Kunststoff
Abmessungen (BxHxT)	68,4 x 59,6 x 92,7 mm (2,69 Zoll x 2,35 Zoll x 3,65 Zoll)
Gewicht	186 g (0,41 lb)

* Die aktuellsten Produktinformationen / Spezifikationen finden Sie unter www.hanwha-security.eu/de/
* Änderungen an Design und Spezifikationen vorbehalten.