

# WISENET HD+ SCO-6023R

1080p-HD-IR-Bullet-Analogkamera

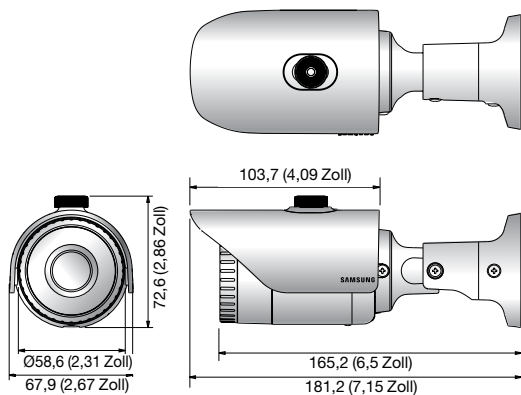


## Hauptmerkmale:

- Full-HD (1920 x 1080 30 BpS) Auflösung
- 0,25 Lux bei F2,1 (Farbe), 0 Lux bei F2,1 (S/W: IR-LED an)
- Integriertes Fix-Objektiv (4mm)
- Tag & Nacht (ICR), DWDR, SSNRIV, Bewegungserkennung
- IR-Sichtweite 20 m, IP66,
- Übertragungsentfernung max. 500 m
- Einfache Einrichtung (Plug & Play)

## Abmessungen

Einheit: mm (Zoll)



## SCO-6023RN/P

VIDEO	
Bildsensor	1/2,9-Zoll-2MP-CMOS
Gesamtpixelanzahl	2000 (H) x 1121 (V) 2,24 MP
Effektive Pixel	1984 (H) x 1105 (V) 2,19 MP
Abtastsystem	Progressive-Scan-Bilderfassung
Min. Beleuchtungsstärke	Farbe: 0,25 Lux (F2,1) S/W: 0 Lux (IR-LED an)
Signal-Rauschabstand	52 dB (AGC Aus, Gewichtung Ein)
Videoausgang	BNC (AHD, CVBS wählbar)
Auflösung	1920 x 1080
Max. Bildfrequenz	30 BpS bei 1080p, 30 BpS bei 720p
OBJEKTIV	
Brennweite (Zoomverhältnis)	4 mm Fix
Max. Blendenverhältnis	F2,1
Blickwinkel	H: 72,2° / V: 52,9° / V: 94,3°
Min. Objektabstand	0,5 m (1,64 ft)
Fokus-Steuerung	Manuell
Objektivtyp	Fix
Gewindeanschluss	Integriert
FUNKTIONEN	
Bildschirmanzeige	Englisch, Japanisch, Spanisch, Französisch, Portugiesisch, Koreanisch, Deutsch, Italienisch, Russisch, Polnisch, Tschechisch, Rumänisch, Serbisch, Schwedisch, Dänisch, Türkisch
Kameratitel	Aus / An (Anzeige von bis zu 15 Zeichen)
Tag & Nacht	Auto (ICR) / Farbe / S/W
Gegenlichtkompensation	Aus / Benutzerdefinierte BLC / HLC
Hoher Kontrastumfang	DWDR
Digitale Rauschunterdrückung	SSNR IV (Aus / An)
Entnebeln	Aus / Auto / Manuell
Bewegungserkennung	Aus / An (4 Zonen)
Privatsphärenausblendung	Aus / An (4 Zonen mit Rechteck)
Verstärkungsregelung	Aus / Niedrig / Mittel / Hoch
Weißabgleich	ATW / Außenbereich / Innenbereich / Manuell / AWC (1800 K° ~ 10500 K°)
Verschlusszeit der elektronischen Blende	1 Sek. ~ 1/12000 Sek.
Zurücksetzen	Aus / H-Rev / V-Rev / HV-Rev
Profile	Grundeinstellung, Tag & Nacht, Gegenlicht, Innenbereich, benutzerdefiniert
Schnittstelle für Fernsteuerung	Koaxialsteuerung
Protokoll	Coax: NTSC/PAL - Samsung CCVC, Pelco-C (Coaxitron), AHD - ACP (AHD-Koaxialprotokoll)
IR-Abstand	20 m (65,62 ft)
Videoübertragungsentfernung	500 m (1640,42 ft) (75-5 Koaxialkabel)
BETRIEBSBEDINGUNGEN	
Betriebstemperatur / Luftfeuchtigkeit	-30°C ~ +55°C (-22°F ~ +131°F) / Weniger als 90 % relative Luftfeuchtigkeit *Hochfahren sollte bei Temperaturen über -10°C (+14°F) stattfinden.
Schutzklasse	IP66
ELEKTRISCHE DATEN	
Eingangsspannung / Eingangsstrom	12 V Gleichstrom ±10 %
Leistungsaufnahme	Max. 4,2 W
MECHANISCHE DATEN	
Farbe / Material	Dunkelgrau / Kunststoff
Abmessungen (BxH)	Ø58,6 x 165,2 mm (Ø2,31 Zoll x 6,5 Zoll) (Ohne Sonnenblende)
Gewicht	208 g (0,46 lb)

\* Die aktuellsten Produktinformationen / Spezifikationen finden Sie unter [www.samsung-security.eu](http://www.samsung-security.eu)