



Typ: PTZ Dome - IP - Kamera
Artikelnummer: GD-CI-BT4747P
EAN CODE: 4260573063208

PREMIUM

Die PREMIUM-Produktlinie bietet vielseitige Lösungen mit einzigartigen und unvergleichlichen Funktionen.

Highlights

Extrem schwaches Licht



Entwickelt für eine herausragende Leistung in Umgebungen mit geringem Licht, integriert diese Kamera fortschrittliche Bildverarbeitung und einen leistungsstarken Bildsensor, um auch bei extrem schlechten Lichtverhältnissen eine außergewöhnliche Bildqualität zu gewährleisten.

Objektklassifizierung



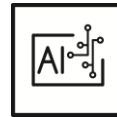
Diese Technologie nutzt einen hochentwickelten Deep-Learning-Algorithmus, der erkennen kann, ob der Alarm durch einen Menschen, ein Fahrzeug oder ein anderes Objekt ausgelöst wurde.

H.265pro+



H.265pro+ basiert auf dem Standardformat H.265/High Efficiency Video Coding (HEVC). Mit H.265pro+ kommt die Videoqualität der von H.265/HEVC nahe, reduziert jedoch aufgrund von Schlüsseltechnologien die erforderliche Übertragungsbandbreite und Speicherkapazität.

Deep Learning



Deep Learning orientiert sich an der komplexen Struktur des menschlichen Gehirns. Diese innovative Methode ermöglicht es, Informationen zu verarbeiten und entsprechende Aktionen auf Basis von Analysen durchzuführen.

Merkmale

- Deep Learning Analyse von Menschen und Fahrzeugen: Die selbst lernende Klassifizierung von Menschen und Fahrzeugen verbessert die Filterung unerwünschter Alarme
- 42-fach optisches Motorzoom mit 16-fach Digitalzoom
- 0 Lux: Eingebauter LED-IR-Strahler, bis zu 400m Reichweite
- Mit angebautem Scheibenwischer für das Frontglas
- 280°/Sekunde Schwenk-/ 250°/Sekunde Neigegewindigkeit, Minimalgeschwindigkeit 0.1°/Sekunde
- Unterstützt Dual Power High PoE/24VAC

Technische Daten GD-CI-BT4747P

Kamera	
Bildaufnahmeelement:	1/1,8" progressive Scan CMOS
Videoauflösung:	2688 × 1520
Empfindlichkeit (Farbe):	0.001 Lux @ F1.2 (AGC ON)
Empfindlichkeit (SW):	0,0005 Lux @ (F1.2, AGC ON), 0 Lux mit IR
Verschluszeit:	1 s bis 1/30.000 s
Weissabgleich:	Auto, Manual, ATW, Indoor, Outdoor, Fluoreszierendes Licht, Natriumlicht
Objektiv	
Objektivbrennweite:	6,0 ~ 252 mm, 42x optischer Zoom
Blendenwert:	F1.2
Objektivsteuerung:	Auto Iris (DC)
Fokussteuerung:	Auto, manuell, halbautomatisch
Zoomfaktor:	42x
Digitalzoom:	16x
Bildwinkel:	56,6° ~ 1,7° (horizontal), 33,7° ~ 0,9° (vertikal), 63,4° ~ 1,9° (diagonal)
Beleuchtung	
Max. IR Reichweite:	Bis zu 400m
Wellenlänge:	850 nm
IR Winkel:	Mittels Zoom einstellbar
Video	
Farbe/SW:	Automatisch, Farbmodus, mit schwenkbarem IR-Sperr-Filter
Wide Dynamic Range:	140 dB
Bildverbesserung:	AGC, BLC, 3D DNR, HLC, Defog, EIS, Regional Exposure, Regional Focus
Tag- /Nacht- Umschaltung:	Farbe, S&W, automatisch
3 fach Datenstrom:	Ja
Bildstabilisierung:	Eingebautes Gyroskop zur Verbesserung der elektronischen Bildstabilisierung (EIS)
Audio	
Audiokompression:	G722.1/G711ulaw/G711alaw/G726/MP2L2/PCM
Audio Bitrate:	64K Bps (G.711)/16K Bps (G.722.1)/16K Bps (G.726)/32-196K Bps (MP2L2)
Netzwerk	
Anzahl Clients:	Bis zu 32 und 20 gleichzeitig
Videokompression:	Hauptstream: H.264, H.264+, H.265, H.265+ Substream: H.264, H.265, MJPEG 3. Stream: H.264, H.265, MJPEG
Interessenbereich:	8 Zonen je Stream
H.264 Profile:	Baseline Profile / Main Profile / High Profile
Bitrate:	32K Bps ~ 16M Bps
Scalable Video Coding (SVC):	Unterstützt
SD- Karte:	Steckplatz für Micro SD, SDHC, SDXC von 32 bis zu 256 GB
Client Software:	C-WERK Viewer, SCMS, IOS App, Android App (SCMS)
Web Browser:	Plug-in-erforderliche Live-Ansicht: IE10/IE11 Live-Ansicht ohne Plug-in: Chrome 57+, Mozilla Firefox 52+ Lokaler Dienst: Chrome 57+, Firefox 52+

Netzwerk

Bildrate:	Main Stream 50 Hz: 1 ~25 fps (2688 × 1520, 1920 × 1080, 1280 × 960, 1280 × 720), adjustable 60 Hz: 1 ~ 30 fps (2688 × 1520, 1920 × 1080, 1280 × 960, 1280 × 720), adjustable Sub Stream 50 Hz: 1 ~25 fps (704 × 576, 640 × 480, 352 × 288), adjustable 60 Hz: 1 ~ 30 fps (704 × 480, 640 × 480, 352 × 240), adjustable 3. Stream 50 Hz: 1 ~ 25 fps (1920 × 1080, 1280 × 960, 1280 × 720, 704 × 576, 640 × 480, 352 × 288), adjustable 60 Hz: 1 ~ 30 fps (1920 × 1080, 1280 × 960, 1280 × 720, 704 × 480, 640 × 480, 352 × 240), adjustable
Netzwerkprotokoll:	TCP/IP, IPv4, ICMP, HTTP, HTTPS, FTP, DHCP, DNS, DDNS, RTP, RTSP, RTCP, NTP, UPnP, SMTP, IGMP, 802.1X, QoS, IPv6, Bonjour, UDP, PPPoE, SNMP
Onlinesicherheit:	3 Ebenen der Benutzerverwaltung: Administrator, Bediener, Benutzer, AES-Verschlüsselung für Kennwortschutz, kompliziertes Kennwort, HTTPS (SSL) -Anmeldungsauthentifizierung, Basis- und Digest-Authentifizierung für HTTP / HTTPS, 802.1X-Authentifizierung (EAP-LEAP), 802.1X-Authentifizierung (EAP-TLS), 802.1X-Authentifizierung (EAP-MD5), Wasserzeichen, IP-Adressenfilter, WSSE- und Digest-Authentifizierung für ONVIF, SNMP V2, SNMP V3, TLS 1.0, TLS 1.1, TLS 1.2, TLS 1.2 mit aktualisierten Cipher Suites einschließlich AES 256-Verschlüsselung, Brute-Force-Verzögerungsschutz, signierte Firmware, Secure Boot durch Hardwareprüfung
Netzwerk Speicher:	Micro SD, SDHC, SDXC card with ANR (up to 256G), NAS (SupPort NFS, SMB, CIFS)

Schwenk Neige Zoom

Anzahl der Privatzenen:	24 programmierbare polygone Zonen, Farb- oder Mosaikmaskierung
Anzahl der Rundgänge:	8 Rundgänge, bis zu 32 Festpositionen je Rundgang
Anzahl Touren:	4 Touren, 10 Minuten Aufzeichnung für jede Tour
Anzahl Festpositionen:	300
Schwenkgeschw.:	Einstellbar, von 0,1°, s ~ 210°, s, Preset Speed: 280°, s
Neigegewindigkeit:	Einstellbar von 0,1°, s ~ 150°, s, Preset Speed: 250°/sec
Schwenkbereich:	360° endlos
Neigebereich:	-20° ~ 90°
Zeitplan:	Festposition, Rundgang, Positionsfahrt, Schwenkscan, Neigescan, Framescan, Dome reboot, Dome Kalibrierung, Alarmausgang
Nullposition:	Festposition, Rundgang, Positionsfahrt, Schwenkscan, Neigescan, Framescan, Panoramascan
Festposition "Einfrieren":	wird unterstützt
Proportionales zoomen:	Schwenk- Neige- Geschwindigkeit wird automatisch an den Zoomwinkel angepasst
PTZ Statusanzeige:	Ein/Aus
Trackingfunktion:	Manuell, Auto, Ereignis

Anschlüsse

Videoausgänge:	1x FBAS (1Vss), BNC
Audioeingang/-ausgang:	1 Audioeingang und 1 Audioausgang
Alarmeinang/-ausgang:	7 Eingänge, 2 Ausgang (bis zu 24 VDC, 1 A oder 110 VAC, 500 mA)
Netzwerkanschlüsse:	1x 10/100 Base T/TX HiPoE (RJ-45)
Schnittstelle(n):	1x RS-485

Intelligent Funktionen

Deep Learning Analytics:	Gesichtserfassung, Erkennung von Linienkreuzungen, Erkennung von Eindringlingen, Erkennung von Regionseintritten, Erkennung von Regionsausgängen, Erkennen von Personen und Fahrzeuge mit vorgewählten Funktionen
Einbruchserkennung:	Eintreten und verbleiben in einem einstellbaren Bereich, 4 Bereiche programmierbar
Linienquerung:	Überschreiten einer vordefinierten Linie, bis zu 4 Linien programmierbar
Bereich Eintritt:	Eintreten in eine vordefinierte Zone

Intelligent Funktionen

Bereich Austritt:	Verlassen einer vordefinierten Zone
Unbeaufsichtigtes Gepäck:	Objekt verbleibt in vordefinierter Zone
Objekte entfernen:	Werden Objekte entfernt, wird das am Bildschirm angezeigt
Gesichtsdetektion:	Bis zu 30 Gesichter können gleichzeitig erfasst werden und unterstützt das Erkennen, Erfassen, Auswählen von Gesichtern in Bewegung und die Ausgabe des besten Gesichtsbildes
Nummernschilderkennung:	Kennzeichenerkennung (LPR), Fahrzeugmodell- und Farberkennung
Ereignisquelle:	Videomanipulation, Netzwerk getrennt, IP-Adressenkonflikt, HDD voll, HDD-Fehler, illegale Anmeldung, Bewegungserkennung, Alarmeingang, Linienüberschreitung, Ein- und Ausfahrt in die Region, unbeaufsichtigtes Gepäck, Objektentfernung, Audioausnahme, Einbruch, Gesichtserkennung

Standards

Schutzklasse:	IP67 (IEC 60529-2013)
Normen:	CE, EAC, FCC, RoHS konform
Standard:	ONVIF (Profile S, Profil G, Profile T), ISAPI, SDK

Umgebung

Betriebstemperatur:	-40 °C ~ 70 °C (-40 °F ~ 158 °F)
Rel. Luftfeuchte:	weniger als 95%, nicht Kondensierend

Elektrisch

Überspannungsschutz:	TVS 6000V Blitzschutz, Überspannungsschutz and Schutz vor Spannungsspitzen
Versorgungsspannung:	24 VAC, Hi-PoE (IEEE 802.3bt)
Leistungsaufnahme:	Max. 60 W

Mechanisch

Abmessungen:	Ø 267 × 410 mm (Ø 10,50 × 16,14 inch)
Gewicht:	8000 g (17,64 lb)

Optional

Wischer:	Eingebauter motorisierter Scheibenwischer
----------	---

Verpackung

Paketabmessungen:	330 x 325 x 670 mm (13 x 12,8 x 26,4 inch)
Paketgewicht:	11500 g (25,4 lbs)
Verpackungseinheit:	2
Abmessungen der Umverpackung:	680 x 351 x 700 mm (26,8 x 13,8 x 27,6 inch)
Gewicht der Umverpackung:	23500 g (51,8 lbs)

Zubehör

GD-BR-AMA01S



GD-BR-AMC04S



GD-BR-AML06S



GD-BR-AML06S



GD-BR-AMP01S



GD-BR-AMP04S



GD-BR-AMP06S



GD-BR-AMP07S

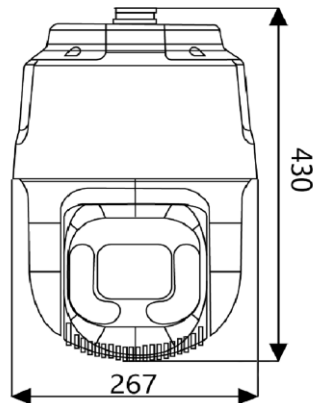


GD-BR-AMW08S



GD-BR-AMW10S

Abmessungen



Garantie

Für alle Kameras der Produktlinien „SMART“, „PRO“ und „PREMIUM“ gilt eine verlängerte Garantiezeit von 5 Jahre auf elektronische Teile, mechanischer Verschleiß an beweglichen Teilen ist nicht inbegriffen. Bitte beachten Sie unsere Allgemeine Lieferbedingungen.