

Typ: Fix Dome - IP - Kamera

Artikelnummer: GD-CI-BT4537VH

EAN CODE: 4260573064748

PREMIUM

Die PREMIUM-Produktlinie bietet vielseitige Lösungen mit einzigartigen und unvergleichlichen Funktionen.

Highlights

Extrem schwaches Licht



Entwickelt für eine herausragende Leistung in Umgebungen mit geringem Licht, integriert diese Kamera fortschrittliche Bildverarbeitung und einen leistungsstarken Bildsensor, um auch bei extrem schlechten Lichtverhältnissen eine außergewöhnliche Bildqualität zu gewährleisten.

Objektklassifizierung



Diese Technologie nutzt einen hochentwickelten Deep-Learning-Algorithmus, der erkennen kann, ob der Alarm durch einen Menschen, ein Fahrzeug oder ein anderes Objekt ausgelöst wurde.

H.265pro+



H.265pro+ basiert auf dem Standardformat H.265/High Efficiency Video Coding (HEVC). Mit H.265pro+ kommt die Videoqualität der von H.265/HEVC nahe, reduziert jedoch aufgrund von Schlüsseltechnologien die erforderliche Übertragungsbandbreite und Speicherkapazität.

Merkmale

- Deep Learning Analyse von Menschen und Fahrzeugen: Die selbst lernende Klassifizierung von Menschen und Fahrzeugen verbessert die Filterung unerwünschter Alarme
- Audio Kommunikation und Alarm Ein- und Ausgänge
- Eingebaute Bildanalysefunktionen: Erkennung von Linienquerung, Bewegung, Eintritt in eine vordefinierte Zone, Austritt aus einer vordefinierten Zone, unbeaufsichtigtem Gepäck, Gesichtern, Verdrehen der Kamera und Entfernen von Objekten
- Eingebautes Mikrofon
- Motorisiertes Vario-Objektiv 2,8 - 12 mm
- H.265/H.265+, H.264/H.264+ & MJPEG-Kompressionsverfahren
- Verschiedene Streams von einer Kamera können für die Aufnahme und Anzeige verwendet werden. Dadurch kann z.B. bei Mehrfachbildanzeige die Datenrate deutlich geringer gehalten werden
- Verwaltungsplattform für 3. Party APPs

Technische Daten GD-CI-BT4537VH

Kamera

Bildaufnahmeelement:	1/1,8" progressive Scan CMOS
Videoauflösung:	2688 × 1520
Empfindlichkeit (Farbe):	0.0014 Lux @ F1.4 (AGC ON)
Empfindlichkeit (SW):	0 Lux LED IR on
Verschlusszeit:	1/3" ~ 1/100, 000 s (Automated Electronic Shutter)
Bildintegration:	Ja
Weissabgleich:	Manuell, AWB1, AWB2, Locked WB, fluoreszierendes Licht, Weißlicht, warmes Licht, natürliches Licht

Objektiv

Objektivbrennweite:	2,8 ~ 12 mm, motorisiert, Autofokus
Blendenwert:	F1.4
Objektivsteuerung:	P-Iris
Bildwinkel:	115° ~ 42° (horizontal), 59° ~ 24° (vertikal), 141° ~ 48° (diagonal)

Beleuchtung

Max. IR Reichweite:	Bis zu 40 m
---------------------	-------------

Video

Farbe/SW:	Ein/Aus/Automatisch mit Schwenkfilter
Wide Dynamic Range:	140 dB
Bildverbesserung:	BLC, 3D DNR, Defog, HLC
Bildeinstellungen:	Drehmodus, Sättigung, Helligkeit, Kontrast, Schärfe und Weissabgleich einstellbar durch Client Software oder Browser
Tag- /Nacht- Umschaltung:	Automatisch, Zeitplan, Tag, Nacht

Audio

Audiokompression:	G.711ulaw/G.711alaw/G.722.1/G.726/MP2L2/PCM/MP3/AAC
Audio Bitrate:	64 Kbps (G.711ulaw/G.711alaw)/16 Kbps (G.722.1)/16 Kbps (G.726)/16 Kbps to 64 Kbps (AAC)/32 to 192 Kbps (MP2L2)/8 to 320 Kbps (MP3)
Rauschfilter:	Ja

Allgemein

DRI-Bereich:	Detektionsbereich: 60 m bis 149 m Erkennungsbereich: 12 m bis 29,8 m Identifikationsbereich: 6 m bis 14,9 m
--------------	---

Netzwerk

Anzahl Clients:	Bis zu 32, 6 gleichzeitigen Live View
Funktionen:	Ein-Tasten-Reset, Anti-Flimmern, vier Streams, Heartbeat, Spiegelung, Passwortschutz, Privatzenenmaske, IP-Adressfilter, Drehen, Flash-Protokoll, Weißabgleich, Pixelzähler
Videokompression:	Hauptstream: H.264, H.264+, H.265, H.265+ Substream: H.264, H.265, MJPEG 3. Stream: H.264, H.265 4. Stream: H.264, H.265, MJPEG
Interessenbereich:	5 Zone je Hauptstream und Substream
H.264 Profile:	Baseline Profile / Main Profile / High Profile
Bitrate:	32K Bps ~ 8M Bps
Scalable Video Coding (SVC):	Unterstützt

Netzwerk

SD- Karte:	Steckplatz für Micro SD/SDHC/SDXC Karte mit ANR (bis zu 512G), NAS (NFS, SMB/CIFS)
Web Browser:	Plug-in-erforderliche Live-Ansicht: IE10/IE11 Live-Ansicht ohne Plug-in: Chrome 57+, Mozilla Firefox 52+, EDGE 89+ Lokaler Dienst: Chrome 57+, Firefox 52+, EDGE 89+
Bildrate:	Main Stream: 50 Hz: 25 Bps (2688 × 1520, 21920 × 1080, 1280 × 720) 60 Hz: 30 Bps (2688 × 1520, 1920 × 1080, 1280 × 720) Sub Stream: 50 Hz: 25 Bps (640 × 480, 640 × 360) 60 Hz: 30 Bps (640 × 480, 640 × 360) Dritter Stream: 50 Hz: 10 Bps (1920 × 1080, 1280 × 720, 640 × 480, 640 × 360) 60 Hz: 10 Bps (1920 × 1080, 1280 × 720, 640 × 480, 640 × 360) Vierter Stream: 50 Hz: 10 Bps (1280 × 720, 640 × 480, 640 × 360) 60 Hz: 10 Bps (1280 × 720, 640 × 480, 640 × 360)
Netzwerkprotokoll:	TCP/IP, ICMP, HTTP, HTTPS, FTP, DHCP, DNS, DDNS, RTP, RTSP, NTP, UPnP, SMTP, IGMP, 802.1X, QoS, IPv4, IPv6, UDP, Bonjour, SSL/TLS, PPPoE, SFTP, ARP, SNMP, WebSocket, WebSockets, SRTP
Onlinesicherheit:	3 Ebenen der Benutzerverwaltung: Administrator, Bediener, Benutzer, AES-Verschlüsselung für den Kennwortschutz, kompliziertes Kennwort, HTTPS (SSL) -Anmeldungsauthentifizierung, Basis- und Digest-Authentifizierung für HTTP / HTTPS, 802.1X-Authentifizierung (EAP-LEAP), 802.1X-Authentifizierung (EAP-TLS), 802.1X-Authentifizierung (EAP-MD5), Wasserzeichen, IP-Adressenfilter, WSSE- und Digest-Authentifizierung für ONVIF, RTP / RTSP über HTTPS, Einstellungen für das Zeitlimit für die Steuerung, Sicherheitsüberwachungsprotokoll, SNMP V2, SNMP V3, TLS 1.1, TLS 1.2, TLS 1.2 mit aktualisierten Cipher Suites, einschließlich AES 256-Verschlüsselung, Zentrales Zertifikatmanagement, Brute-Force-Verzögerungsschutz, signierte Firmware, sicherer Start durch Software- und Hardwareprüfung
Streaming:	Vier Streams * Vierter & Dritter Stream wird unter bestimmten Einstellungen unterstützt

Anschlüsse

Audioeingang/-ausgang:	1 Eingang: Line in, oder Mic in (eingebautes Mikrofon), 1 Ausgang: Line out, mono
Alarmeingang/-ausgang:	2 Eingänge, 2 Ausgänge (bis zu 24 VDC 1 A)
Netzwerkanschlüsse:	1x 10, 100 Base T (Ethernet), TX (RJ-45)

Intelligent Funktionen

Bewegungserkennung:	Ein, Aus, Bereichseinstellung, Empfindlichkeit
Einbruchserkennung:	Eintreten und verbleiben in einem einstellbaren Bereich, 4 Bereiche programmierbar
Linienquerung:	Überschreiten einer vordefinierten Linie, bis zu 4 Linien programmierbar
Bereich Eintritt:	Eintreten in eine vordefinierte Zone
Bereich Austritt:	Verlassen einer vordefinierten Zone
Unbeaufsichtigtes Gepäck:	Objekt verbleibt in vordefinierter Zone
Objekte entfernen:	Werden Objekte entfernt, wird das am Bildschirm angezeigt
Objekte zählen:	Die Anzahl der ein- und ausgehenden Personen wird erfasst und in Echtzeit auf dem Bildschirm angezeigt
Gesichtsdetektion:	Menschliches Gesicht wird im Bild erkannt und kann ein Ereignis auslösen
Sabotageschutz:	Änderung der Bildszene, Bildunschärfe, plötzliches Ansteigen/ Abfallen des Geräuschpegels oder Audioverlust.
Ereignisquelle:	Video-Manipulation, Netzwerk getrennt, IP-Adressenkonflikt, Festplatte voll, Festplatte fehlerhaft, illegale Anmeldung, Bewegungserkennung
Ereignisquelle:	Eine Vielzahl von internen oder externen Ereignissen können Aktionen auslösen wie z.B. Alarmkontakte, Bewegungserkennung, Bildanalyse Parameter etc.
Ereignis Aktion:	E-Mail senden, Alarmkontakt auslösen, C-WERK benachrichtigen, auf FTP / NAS hochladen, SD-Karten-Aufnahme und / oder Schnappschuss auslösen.

Standards

Schutzklasse:	IP67 (IEC 60529-2013), IK10 (IEC 62262:2002), NEMA 4X (NEMA 250-2018)
Normen:	CE, FCC, RoHS konform
Standard:	ONVIF (Profile S, Profile G, Profile T), ISAPI, SDK, ISUP

Umgebung

Betriebstemperatur:	-40 °C ~ 60 °C (-40 °F ~ 140 °F)
Rel. Luftfeuchte:	weniger als 95%, nicht Kondensierend

Elektrisch

Überspannungsschutz:	TVS 2000V Blitzschutz, Überspannungsschutz and Schutz vor Spannungsspitzen
Versorgungsspannung:	12 VDC, 24 VAC, PoE (IEEE 802.3af)
Leistungsaufnahme:	Max. 12,9 W

Mechanisch

Befestigung:	Schwenken: 0° bis 355°, Neigen: 0° bis 75°, Rotation: 0° bis 355°, 3-Achsen einstellbar
Abmessungen:	Ø 162 x 142 mm (Ø6,4 x 5,5 inch)
Gewicht:	1550 g (3,41 lb)

Verpackung

Paketabmessungen:	251 x 215 x 189 mm (9,9 x 8,5 x 7,4 inch)
Paketgewicht:	2100 g (4,6 lbs)
Verpackungseinheit:	6
Abmessungen der Umverpackung:	587 x 447 x 270 mm (23,1 x 17,6 x 10,6 inch)
Gewicht der Umverpackung:	13100 g (28,9 lbs)

Zubehör

GD-BR-AMF10



GD-BR-AMP10



GD-BR-AMW01

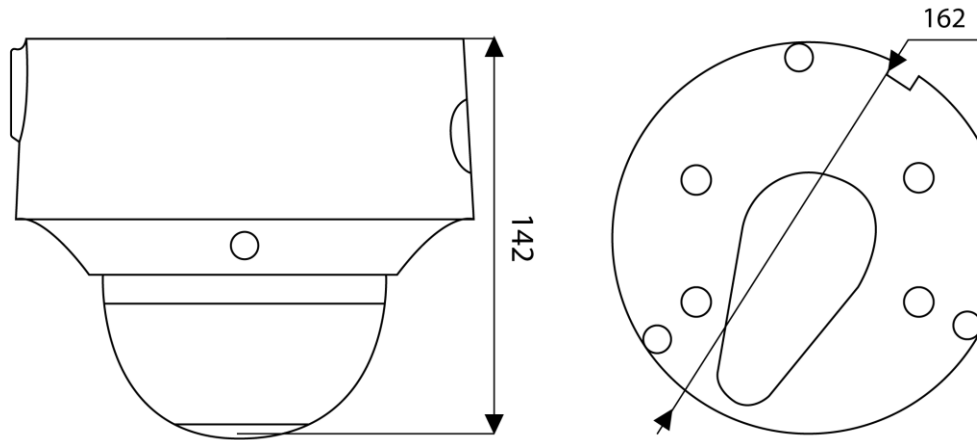


GD-BR-ASN01



GD-BR-AWJ07

Abmessungen



Garantie

Für alle Kameras der Produktlinien „SMART“, „PRO“ und „PREMIUM“ gilt eine verlängerte Garantiezeit von 5 Jahre auf elektronische Teile, mechanischer Verschleiß an beweglichen Teilen ist nicht inbegriffen. Bitte beachten Sie unsere Allgemeine Lieferbedingungen.