

## GD-CI-AT8505B

8 MP Box IP-Kamera ICR WDR H.265+



- 8 Megapixel IP-Farbkamera mit Echtzeitvideo
- Audio Kommunikation und Alarm Ein- und Ausgänge
- H.265/H.265+, H.264/H.264+ & MJPEG-Kompressionsverfahren
- Eingebaute Bildanalysefunktionen: Erkennung von Linienquerung, Bewegung, Eintritt in eine vordefinierte Zone, Austritt aus einer vordefinierten Zone, unbeaufsichtigtem Gepäck, Gesichtern, Verdrehen der Kamera und Entfernen von Objekten
- Verschiedene Streams von einer Kamera können für die Aufnahme und Anzeige verwendet werden. Dadurch kann z.B. bei Mehrfachbildanzeige die Datenrate deutlich geringer gehalten werden
- Automatische Back-Focus Justierung



### PREMIUM

- Produkt Line PREMIUM: Für umfassende Lösungen mit besonderen und einzigartigen Eigenschaften

Artikelnummer: GD-CI-AT8505B

EAN CODE: 4260573062164

**Technische Daten GD-CI-AT8505B****Kamera**

Bildaufnahmeelement:	1/1,8" progressive Scan CMOS
Videoauflösung:	3840 × 2160
Empfindlichkeit (Farbe):	0,007 Lux @ F1.2 (AGC ON)
Empfindlichkeit (SW):	0,0007 Lux @ F1.2 (AGC ON)
Verschlusszeit:	1 s bis 1/100.000 s
Bildintegration:	Ja
Weissabgleich:	Manuell, AWB1, AWB2, Locked WB, fluoreszierendes Licht, Weißlicht, warmes Licht, natürliches Licht

**Objektiv**

Objektivart:	C/CS mit Adapter
Objektivsteuerung:	Auto Iris (DC), manuelle Blende, P-Iris
Fokusteuerung:	Automatisches Aufmaß

**Video**

Farbe/SW:	Ein/Aus/Automatisch mit Schwenkfilter
Wide Dynamic Range:	120 dB
Bildverbesserung:	BLC, 3D DNR, Defog, EIS, HLC
Bildeinstellungen:	Drehmodus, Sättigung, Helligkeit, Kontrast, Schärfe und Weissabgleich einstellbar durch Client Software oder Browser
Tag- /Nacht- Umschaltung:	Automatisch, Zeitplan, Tag, Nacht, gesteuert über Alarmeingang

**Audio**

Audiokompression:	G.722.1/G.711ulaw/G.711alaw/G.726/MP2L2/PCM/MP3
Audio Bitrate:	64Kbps(G.711)/16Kbps(G.722.1)/16Kbps(G.726)/32-192Kbps(MP2L2)/32 Kbps(PCM)/ 8-320 Kbps(MP3)
Rauschfilter:	Ja

**Netzwerk**

Funktionen:	Resetknopf, Antiflicker, fünf plus fünf Datenströme, Heartbeat, Spiegel, Passwortschutz, Privatzonen, Wasserzeichen, IP- Adressenfilter
Videokompression:	Hauptstream: H.264, H.264+, H.265, H.265+ Substream/ 3. Stream/ 4. Stream/ 5. Stream/ Costum Stream: H.264, H.265, MJPEG
Interessenbereich:	4 Zonen programmierbar in denen Gesichter am Bildschirm markiert werden
H.264 Profile:	Baseline Profile / Main Profile / High Profile
Bitrate:	32K Bps ~ 16M Bps
Scalable Video Coding (SVC):	Unterstützt
SD- Karte:	Steckplatz für Micro SD/SDHC/SDXC Karte mit ANR (bis zu 256G), NAS (NFS, SMB/CIFS)

## Netzwerk

Bildrate:	Main Stream 50 Hz: 25 Bps (3840 × 2160, 3200 × 1800, 2560 × 1440, 1920 × 1080, 1280 × 720) 60 Hz: 30 Bps (3840 × 2160, 3200 × 1800, 2560 × 1440, 1920 × 1080, 1280 × 720) 60 Hz: 30 Bps (704 × 480, 640 × 480) 3. Stream 50 Hz: 25 Bps (1920 × 1080, 1280 × 720, 704 × 576, 640 × 480) 60 Hz: 30 Bps (1920 × 1080, 1280 × 720, 704 × 480, 640 × 480) 4. Stream 50 Hz: 25 Bps (1920 × 1080, 1280 × 720, 704 × 576, 640 × 480) 60 Hz: 30 Bps (1920 × 1080, 1280 × 720, 704 × 480, 640 × 480) 5. Stream 50 Hz: 25 Bps (704 × 576, 640 × 480) 60 Hz: 30 Bps (704 × 480, 640 × 480)
Netzwerkprotokoll:	TCP/IP, IPv4, ICMP, HTTP, HTTPS, FTP, DHCP, DNS, DDNS, RTP, RTSP, RTCP, NTP, UPnP, SMTP, IGMP, 802.1X, QoS, IPv6, Bonjour, UDP, PPPoE, SNMP
Onlinesicherheit:	3 Ebenen der Benutzerverwaltung: Administrator, Bediener, Benutzer, AES-Verschlüsselung für den Kennwortschutz, kompliziertes Kennwort, HTTPS (SSL) -Anmeldungsauthentifizierung, Basis- und Digest-Authentifizierung für HTTP / HTTPS, 802.1X-Authentifizierung (EAP-LEAP), 802.1X-Authentifizierung (EAP-TLS), 802.1X-Authentifizierung (EAP-MD5), Wasserzeichen, IP-Adressenfilter, WSSE- und Digest-Authentifizierung für ONVIF, RTP / RTSP über HTTPS, Einstellungen für das Zeitlimit für die Steuerung, Sicherheitsüberwachungsprotokoll, SNMP V2, SNMP V3, TLS 1.1, TLS 1.2, TLS 1.2 mit aktualisierten Cipher Suites, einschließlich AES 256-Verschlüsselung, Zentrales Zertifikatmanagement, Brute-Force-Verzögerungsschutz, signierte Firmware, sicherer Start durch Software- und Hardwareprüfung
Resetknopf:	Ja

## Anschlüsse

Videoausgänge:	1 Test Monitor Ausgang (FBAS, 1Vss). Kabeladapter mit BNC Buchse im Lieferumfang enthalten.
Audioeingang/-ausgang:	1 Audioeingang und 1 Audioausgang
Alarめingang/-ausgang:	2 Eingänge, 2 Ausgänge (bis zu 24 VDC 1 A oder 110 VAC 500 mA)
Netzwerkanschlüsse:	1x 10/100/1000 Base T/TX (RJ-45)
Schnittstelle(n):	1x RS485 halb Duplex

## Intelligent Funktionen

Einbruchserkennung:	Eintreten und verbleiben in einem einstellbaren Bereich, 4 Bereiche programmierbar
Linienquerung:	Überschreiten einer vordefinierten Linie, bis zu 4 Linien programmierbar
Bereich Eintritt:	Eintreten in eine vordefinierte Zone
Bereich Austritt:	Verlassen einer vordefinierten Zone
Unbeaufsichtigtes Gepäck:	Objekt verbleibt in vordefinierter Zone
Herumlungen:	Personen halten sich länger als festgelegt in einem definierten Bereich auf
Objekte entfernen:	Werden Objekte entfernt, wird das am Bildschirm angezeigt
Objekte zählen:	Eingang und Ausgang von Objekten wird gezählt und am Bildschirm angezeigt
Gesichtsdetektion:	Menschliches Gesicht wird im Bild erkannt und kann ein Ereignis auslösen
Sabotageschutz:	Änderung der Bildszene, Bildunschärfe, plötzliches Ansteigen/ Abfallen des Geräuschpegels oder Audioverlust.
Ereignisquelle:	Video-Manipulation, Netzwerk getrennt, IP-Adressenkonflikt, Festplatte voll, Festplatte fehlerhaft, illegale Anmeldung, Bewegungserkennung

## Standards

Normen:	CE, EAC, FCC, RoHS konform
Standard:	ONVIF (Profile S, Profile G), ISAPI, SDK, Ehome

Artikelnummer: GD-CI-AT8505B

EAN CODE: 4260573062164

## Umgebung

Betriebstemperatur:	-30 °C ~ 60 °C (-22 °F ~ 140 °F)
Rel. Luftfeuchte:	weniger als 95%, nicht Kondensierend

## Elektrisch

Versorgungsspannung:	12 VDC, 24 VAC, PoE (IEEE 802.3af)
Leistungsaufnahme:	Max. 10 W

## Mechanisch

Abmessungen:	143 x 70 x 68 mm (5,61 x 2,75 x 2,68 inch)
Gewicht:	730 g (1,61 lb)

## Zubehör:



GD-LF-BT3611D-IR

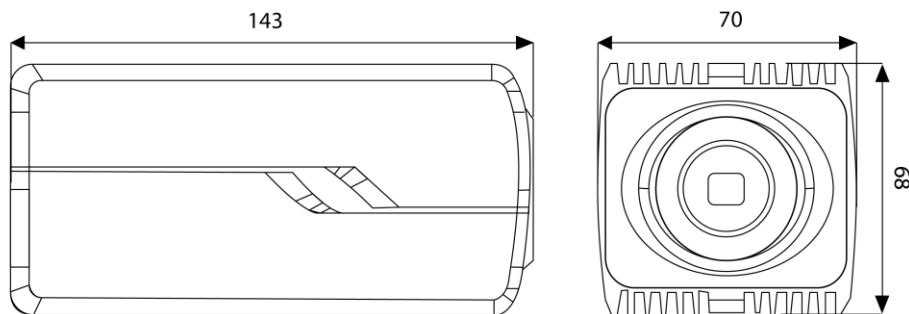


GD-LF-BT1150D-IR



GD-BR-AWA03

## Abmessungen:



Artikelnummer: GD-CI-AT8505B

EAN CODE: 4260573062164

® Abetechs GmbH (Grundig Security), Düsseldorf, Germany

[grundig-security.com](http://grundig-security.com)

12.08.2022 | Fehler und Änderungen vorbehalten |

Seite 4 von 4