

# PELCO FISHEYE-KAMERA

8 MP

12 MP

5 JAHRE GARANTIE

Die Pelco Fisheye-Kamera ist mit auf KI basierender Pelco Smart Analytics powered by Motorola Solutions ausgestattet. Damit können Sicherheitsteams kritische Ereignisse leichter erkennen, was die Produktivität verbessert und eine schnelle Reaktion in Echtzeit sowie die Unterstützung der Beweisaufnahme ermöglicht. Die Panoramakamera ist eine kosteneffiziente und einfach zu installierende Lösung, die einen 360°-Panoramablick auf große Bereiche von einem einzigen Aussichtspunkt aus bietet und einen vollständigen Überblick über die Situation ohne tote Winkel ermöglicht. Das elegante flache Design der Fisheye-Kamera ermöglicht eine diskrete Überwachung. Einrichtungen wie Schulen, Einzelhandel, Einkaufszentren, Spielhallen, Hotels, Flughäfen oder Bahnhöfe profitieren von den hochauflösenden Aufnahmen, um die Sicherheit und die Betriebseffizienz zu erhöhen. Die Pelco Fisheye-Kamera ist mit einer branchenweit führenden 5-Jahres-Garantie ausgestattet.



## FUNKTIONEN



### INTEGRIERTE ANALYSEFUNKTIONEN

Pelco Smart Analytics powered by Motorola Solutions sorgt für höhere Genauigkeit bei der Erkennung und Klassifizierung von Personen.



### 360°-PANORAMABLICK

Bietet eine 360°-Abdeckung aus einem einzigen Blickwinkel und trägt so zur Senkung der Gesamtkosten für den Einsatz von Videosicherheitslösungen bei.



### GROßER DYNAMIKBEREICH (WDR)

Nimmt detailgenaue Szenen in sehr hellen als auch sehr dunklen Bereichen auf und bietet höchste Bildqualität.



### ADAPTIVE IR-TECHNOLOGIE<sup>1</sup>

Bietet optimale Helligkeit in Szenen mit schlechten Lichtverhältnissen für hochauflösende Bilddetails.



### PELCO SMART COMPRESSION-TECHNOLOGIE<sup>1</sup>

Die Pelco Smart Compression-Technologie reduziert den Bandbreiten- und Speicherbedarf, ohne die Bildqualität zu beeinträchtigen.



### FLACHE BAUWEISE UND EINFACH ZU INSTALLIEREN

Die lackierfähige Frontplatte<sup>2</sup> lässt sich in das Innendesign integrieren, was eine diskrete Überwachung ermöglicht. Ein weiterer Pluspunkt ist die schnelle und einfache Montage.



### VANDALISMUSSICHER & WASSERDICHT

Die Schutzklassen IK10 (Vandalismussicherheit) und IP66/67 (Wasserdichtigkeit)<sup>1</sup> ermöglichen den Einsatz in anspruchsvollen Innen- und Außenbereichen<sup>1</sup>.



### AUDIO-AUFNAHME

Das eingebaute Mikrofon bietet eine optionale Audioaufzeichnungsfunktion für eine zusätzliche Detailgenauigkeit der Beweise.



### ONVIF®-KONFORM

Ermöglicht die Integration mit Pelco VideoXpert® und anderen führenden Videomanagementsystemen und ist kompatibel mit den ONVIF-Profilen S, G und T.

ONVIF ist eine Marke von Onvif, Inc.

<sup>1</sup> Nur als Aufputzmontage erhältlich.

<sup>2</sup> Nur als Deckeneinbausatz erhältlich.

# SPEZIFIKATIONEN

BILDLEISTUNG		8,0 MP	12,0 MP
Bildsensor		Progressive Scan CMOS (1/1,8 Zoll)	Progressive Scan CMOS (1/2,3 Zoll)
Maximale Auflösung (H x V) und Seitenverhältnis: Entzerrte Streams auf Clientseite	Primärer Stream	2048 x 2048	3008 x 3008
	Sekundärer Stream	512 x 512; 384 x 384	512 x 512; 384 x 384
	Tertiärer Stream	320 x 320	320 x 320
Maximale Auflösung (H x V) und Seitenverhältnis: Kamerainterne entzerrte Streams	Primärer Stream	180° x 2 (2304 x 928); 120° x 3 (1536 x 928); 90° x 4 (1152 x 928)	180° x 2 (3072 x 1232); 120° x 3 (2048 x 1232); 90° x 4 (1536 x 1232)
	Sekundärer Stream	180° x 2 (576 x 232); 120° x 3 (384 x 232); 90° x 4 (288 x 232)	180° x 2 (768 x 304); 120° x 3 (512 x 304); 90° x 4 (384 x 304)
Bildbereich (H x V)		4,096 mm x 4,096 mm	4,662 mm x 4,662 mm
Dynamikbereich	WDR aus	Bis zu 83 dB	
	WDR ein	Bis zu 120 dB	
Maximale Bildrate		(50 Hz, 60 Hz) 25 BpS/30 BpS	
Betriebsmodus der Kamera		Videomodus „Alle Funktionen“ oder „Entzerrt“ (Analyse im Videomodus „Entzerrt“ deaktiviert)	Videomodus „Alle Funktionen“, „Hohe Bildfrequenz“ oder „Entzerrt“ (Analyse in Videomodi „Hohe Bildfrequenz“ und „Entzerrt“ deaktiviert)
Hohe Bildfrequenz	WDR aus	k. A.	60 Hz: 30 BpS 50 Hz: 25 BpS
	WDR ein		60 Hz: 24 BpS 50 Hz: 25 BpS
Alle Funktionen	WDR aus	60 Hz: 30 BpS 50 Hz: 25 BpS	60 Hz: 15 BpS 50 Hz: 14,28 BpS
	WDR ein	60 Hz: 20 BpS 50 Hz: 20 BpS	60 Hz: 15 BpS 50 Hz: 14,28 BpS
3D-Rauschminderungsfilter		Ja	

OBJEKTIV UND IR-BELEUCHTUNG		8,0 MP	12,0 MP
Objektiv		1,4 mm	1,6 mm
Max. Abstand für IR-Scheinwerfer (leistungsstarke LED, 850 nm)		max. 17 m Abstand bei 0 Lux	max. 12 m Abstand bei 0 Lux
Horizontaler Sichtwinkel (HFOV)		180°	
Sichtfeld		360°	
Mindestbeleuchtung	Mit IR	0 Lux	0 Lux
	Ohne IR	0,10 Lux im Schwarzweißmodus; 0,20 Lux im Farbmodus;	0,19 Lux im Schwarzweißmodus; 0,38 Lux im Farbmodus;
Maximaler Öffnungswert		F2.0	
Blendeneinstellung		Feste Blende	

BILDSTEUERUNG	
Bildkompressionsmethode	H.264, H.265, Motion JPEG, Pelco Smart Compression
Streaming	Multi-Stream H.264, Multi-Stream H.265, Motion JPEG
Elektronische Verschlusssteuerung	Automatisch, manuell (1/6 bis 1/8000 Sek.)
Tag-/Nachtsteuerung	Automatisch, manuell
Flickersteuerung	60 Hz, 50 Hz
Blendeneinstellung	Fest

BILDSTEUERUNG	
Weißabgleich	Automatisch, manuell
Gegenlichtkompensation	Anpassbar
Privatzonen	Bis zu 64 Zonen

ANALYSE	
Bewegungserkennung	Pixelbewegung und Erkennung klassifizierter Objekte
Kamerasabotage	Ja, basierend auf Videoanalyse

NETZWERK	
Netzwerk	100BASE-TX, RJ45-Anschluss, CAT5e-Verkabelung
Offene API	ONVIF-konform, Profile S, Profile T und Profile G ( <a href="http://www.onvif.org">www.onvif.org</a> )
Sicherheit	Kennwortschutz, HTTPS-Verschlüsselung, Digest-Authentifizierung, WS-Authentifizierung, Benutzerzugriffsprotokoll, 802.1x-Port-basierte Authentifizierung
Protokolle	IPv6, IPv4, HTTP, HTTPS, SOAP, DNS, NTP, RTSP, RTCP, RTP, TCP, UDP, IGMP, ICMP, DHCP, Zeroconf, ARP
Streamingprotokolle	RTP/UDP, RTP/UDP Multicast, RTP/RTSP/TCP, RTP/RTSP/HTTP/TCP, RTP/RTSP/HTTPS/TCP, HTTP
Geräteverwaltungsprotokolle	SNMP v2c, SNMP v3

PERIPHERIEGERÄTE	
Integrierter Speicher	2 x MicroSD/microSDHC/microSDXC-Steckplatz – Karte mit Geschwindigkeitsklasse „Video“ erforderlich. Klasse V10 oder besser empfohlen. Einer der beiden SD-Kartensteckplätze für integrierten Speicher ist verfügbar.

AUX-E/A	
Audiokompressionsmethode	Opus, G.711 PCM 8 kHz
Audioeingang/-ausgang	Line-E/A und internes Mikrofon (kann aktiviert werden)
Externe Ein-/Ausgänge	Alarm Ein: Digitaler Eingang zum Anschluss eines externen Eingangssensors (z. B. eines Bewegungsmelders); Alarm Aus: Digitaler Ausgang zur Steuerung eines externen Ausgabegeräts (z. B. einer Sirene)

MECHANISCHE DATEN		AUFPUTZMONTAGE	DECKENEINBAUSATZ
Abmessungen (L x B x H)	Kamera	153 mm x 153 mm x 61 mm	200,6 mm x 200,6 mm x 14,2 mm
	Mit Wandhalterung	153 mm x 153 mm x 61 mm	k. A.
	Mit Hängebefestigung	168 mm x 168 mm x 113 mm	k. A.
Gewicht	Kamera	0,678 kg	0,595 kg
	Mit Wandhalterung	0,753 kg	k. A.
	Mit Hängebefestigung	1,004 kg	k. A.
Max. Deckenstärke		k. A.	31,75 mm
Dome-Kuppel		Polycarbonat, durchsichtig	k. A.
Material		Aluminium	Polycarbonat
Gehäuse		Aluminium	Polycarbonat
Oberfläche		Guss, Pulverbeschichtung, Pantone 427C	Kunststoff, Spritzguss, Pantone 427C

ELEKTRIK		AUFPUTZMONTAGE	DECKENEINBAUSATZ
Stromverbrauch		Mit IR: 26 W Ohne IR: 11 W	11 W
Stromquelle		VDC: 12 V +/- 10 %, min. 26 W PoE (mit IR bei reduzierter IR-Leistung, und ohne IR): IEEE 802.3af Klasse 3 PoE+(mit IR bei voller IR-Leistung): IEEE 802.3at Klasse 4	VDC: 12 V +/- 10 %, min. 11 W PoE: IEEE 802.3af Klasse 3
Stromanschluss		2-poliger Abschlussblock	
RTC-Sicherungsbatterie		3 V (Mangan-Lithium)	
Arbeitsspeicher		2 GB RAM, 512 MB Flash	

UMGEBUNGSDATEN	AUFPUTZMONTAGE	DECKENEINBAUSATZ
Betriebstemperatur	-40 °C bis +60 °C	-10 °C bis +60 °C
IR-Scheinwerfer – Verhalten	Bei einer Temperatur von 55 °C oder höher werden die IR-Scheinwerfer ausgeschaltet. Die Scheinwerferleistung beträgt 75 % bei Temperaturen zwischen 27 °C und 39 °C und 40 % bei Temperaturen zwischen 39 °C und 55 °C. Hysterese: 2 °C	k. A.
Lagertemperatur	-10 °C bis +70 °C	
Luftfeuchtigkeit	0–95 % (nicht kondensierend)	

ZERTIFIZIERUNGEN	AUFPUTZMONTAGE	DECKENEINBAUSATZ
Zertifizierungen/Direktiven	UL, cUL, CE, ROHS, RCM, EAC, UKCA, KC, BIS, NOM	
Sicherheit	UL 62368-1, CSA 62368-1, IEC/EN 62368-1, IEC 62471	
Umgebungsdaten	Schutzklassen IK10 für Stoßfestigkeit und IP66 sowie IP67 für Wetterfestigkeit und Typ 4X	IP5X Schutz gegen Eindringen
Elektromagnetische Emissionen	FCC Teil 15 Unterabschnitt B Klasse B, IC ICES-003 Klasse B, EN 55032 Klasse B, EN 61000-6-3, EN 61000-3-2, EN 61000-3-3	
Elektromagnetische Störfestigkeit	EN 55035, EN 61000-6-1	

## ANALYSESpezifikationen

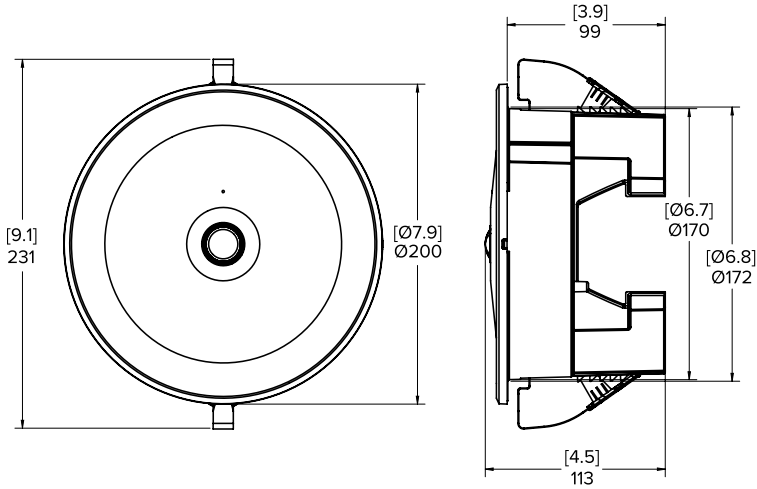
UNTERSTÜTZTE ANALYSEEREIGNISSE <sup>1</sup>	
Objekte im Bereich	Dieses Ereignis wird ausgelöst, wenn sich der ausgewählte Objekttyp in den Überwachungsbereich bewegt.
Verharrendes Objekt	Dieses Ereignis wird ausgelöst, wenn sich der ausgewählte Objekttyp in den Überwachungsbereich bewegt und dort für längere Zeit verbleibt.
Objekte im Lichtschrankenbereich	Dieses Ereignis wird ausgelöst, wenn die festgelegte Anzahl von Objekten die für das Sichtfeld der Kamera konfigurierte Lichtschranke durchquert hat. Der Strahl kann uni- oder bidirektional sein.
Objekt taucht auf oder tritt in Bereich ein	Das Ereignis wird durch jedes Objekt ausgelöst, das in den Überwachungsbereich eintritt. Dieses Ereignis kann zum Zählen von Objekten verwendet werden.
Objekt nicht im Bereich anwesend	Das Ereignis wird ausgelöst, wenn sich keine Objekte im Überwachungsbereich befinden.
Objekte treten in Bereich ein	Dieses Ereignis wird ausgelöst, wenn die festgelegte Anzahl von Objekten in den Überwachungsbereich eingetreten sind.
Objekte verlassen Bereich	Dieses Ereignis wird ausgelöst, wenn die angegebene Anzahl von Objekten den Überwachungsbereich verlassen hat.
Objekt hält im Bereich an	Dieses Ereignis wird ausgelöst, wenn sich ein Objekt in den Überwachungsbereich bewegt und sich dann für die angegebene Schwellenwertzeit nicht mehr bewegt.
Richtung missachtet	Dieses Ereignis wird ausgelöst, wenn sich ein Objekt in eine unzulässige Richtung bewegt.

<sup>1</sup> Fisheye-Kamera unterstützt nur Personenerkennung. Fisheye-Kamera hat einen toten Winkel in den mittleren 20 % des Fischauges. Objekte, die sich in den und aus dem toten Winkel bewegen, werden erkannt, aber nicht innerhalb des toten Winkels.

# AUßENABMESSUNGEN

## KAMERA FÜR DECKENEINBAU

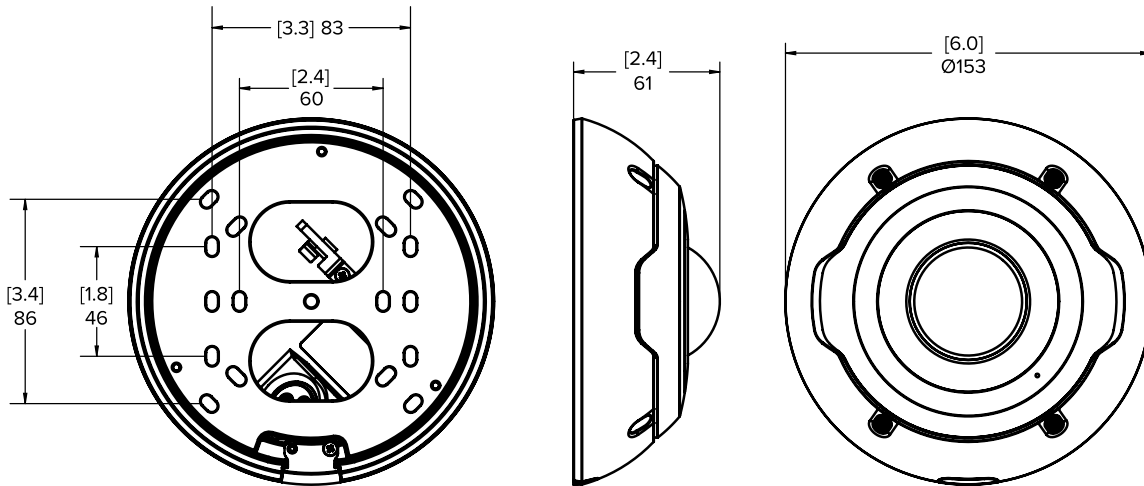
[X,X]	ZOLL
X	MM



## KAMERA FÜR AUFPUTZMONTAGE

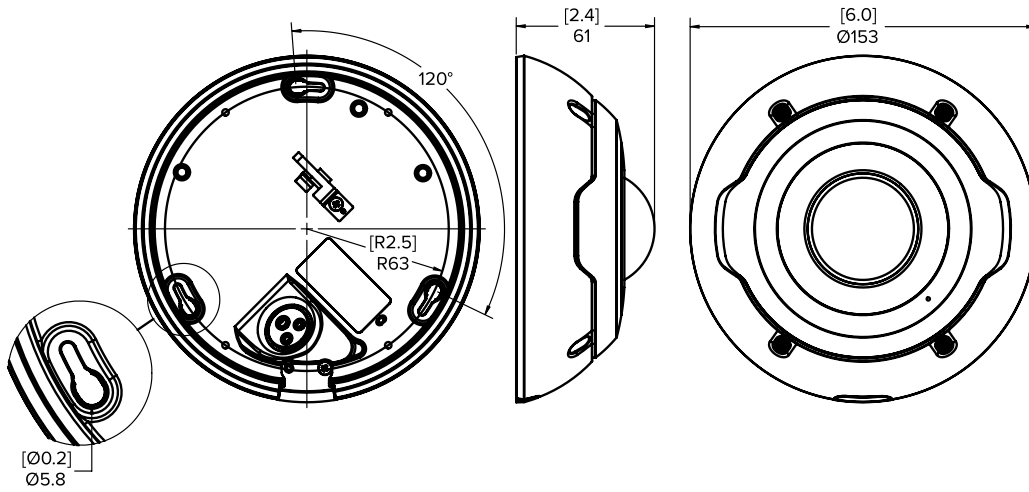
(MIT MONTAGEPLATTE)

[X,X]	ZOLL
X	MM



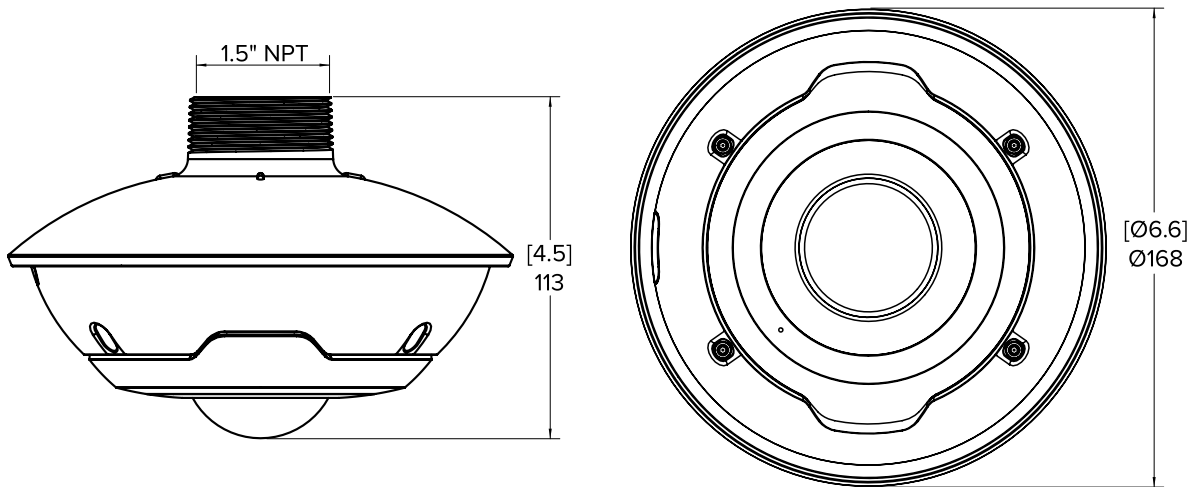
**(OHNE MONTAGEPLATTE)**

[X,X]	ZOLL
X	MM



**KAMERA FÜR HÄNGEMONTAGE**

[X,X]	ZOLL
X	MM



# BESTELLINFORMATIONEN

## KAMERA FÜR AUFPUTZMONTAGE

	MP	WDR	ANALYSEN <sup>1</sup>	OBJEKTIV	IR	IP66/IP67, TYP 4X	SMART COMPRESSION	SUREVISION- TECHNOLOGIE
IMF82-1ES	8,0	✓	✓	Fisheye 1,4 mm		✓	✓	✓
IMF82-1ERS	8,0	✓	✓	Fisheye 1,4 mm	✓	✓	✓	✓
IMF122-1ES	12	✓	✓	Fisheye 1,6 mm		✓	✓	✓
IMF122-1ERS	12	✓	✓	Fisheye 1,6 mm	✓	✓	✓	✓

<sup>1</sup> Analysen werden unterstützt, wenn die Kamera im Ausrichtungsmodus „Deckenmontage“ installiert ist.

## KAMERA FÜR DECKENEINBAU

	MP	WDR	ANALYSEN <sup>2</sup>	OBJEKTIV	IR	IP66/IP67, TYP 4X	SMART COMPRESSION	SUREVISION- TECHNOLOGIE
IMF82-1I	8,0	✓	✓	Fisheye 1,4 mm			✓	✓
IMF122-1I	12	✓	✓	Fisheye 1,6 mm			✓	✓

<sup>2</sup> Analysen werden unterstützt, wenn die Kamera im Ausrichtungsmodus „Deckenmontage“ installiert ist.

## SYSTEMMODELLE

MODELLNUMMER	BESCHREIBUNG
IMF82-1I	8 MP Fisheye: IP-Kamera für Deckeneinbau im Innenbereich
IMF82-1ES	8 MP Fisheye: IP-Umgebungskamera für Aufputzmontage
IMF82-1ERS	8 MP Fisheye: IP-Umgebungskamera für Aufputzmontage mit integriertem IR-Scheinwerfer
IMF122-1I	12 MP Fisheye: IP-Kamera für Deckeneinbau im Innenbereich
IMF122-1ES	12 MP Fisheye: IP-Umgebungskamera für Aufputzmontage
IMF122-1ERS	12 MP Fisheye: IP-Umgebungskamera für Aufputzmontage mit integriertem IR-Scheinwerfer

## ZUBEHÖR

TEILENUMMER	BESCHREIBUNG
IMF-PM	Zwischenfassung für Hängemontage für Umgebungskameras der IMF-Reihe
IMF-LD1	Ersatzkuppeln für untere Dome-Kuppel, durchsichtig, 3er-Pack für IMF Fisheye-Kameras mit einer Auflösung von bis zu 12 MP
IMF-INSTKT	Ersatzeinbausatz für die IMF-Kamerareihe
IMFI-INSTKT	Einbausatz für Deckeneinbaukamera der IMF-Reihe
IMF-PNL	Platte für Deckeneinbaukamera der IMF-Reihe
WMVE-AW	Vandalismusbeständige Wandhalterung für Umgebungskameras für NPT-Hängemontage (1,5 Zoll), Pantone 427C
IMM-CMAW	Eckmontage für WMVE-AW, Pantone 427C
PA101-AW	Adapter für Masthalterung für WMVE-AW, Pantone 427C
PP350-AW	Brüstungshalterung für Wandmontage, Pantone 427C
PP351-AW	Brüstungshalterung für Dachmontage, Pantone 427C
POE130-XT	PoE-Gigabit-Extender mit einem Anschluss und Stromversorgung über POE190-BT-Injektor
POE130-AT (US oder EU)	PoE Plus-Midspan mit einem Anschluss und Netzkabel
PEO430-AT (US oder EU)	PoE Plus-Midspan mit 4 Anschlüssen (30 W pro Anschluss) und Netzkabel
PEO1236-AT (US oder EU)	PoE-Midspan mit 12 Anschlüssen, 36 W
PEO2436-AT (US oder EU)	PoE-Midspan mit 24 Anschlüssen, 36 W

# SUPPORT

Weitere Informationen und zusätzliche Dokumentation finden Sie unter [pelco.com](https://pelco.com). Support zu einem bestimmten Produkt erhalten Sie per E-Mail unter [support@pelco.com](mailto:support@pelco.com).



Feb 2022 | C5055S-A | Überarbeitung 1

© 2022, Motorola Solutions, Inc. Alle Rechte vorbehalten. MOTOROLA, MOTO, MOTOROLA SOLUTIONS und das stilisierte M Logo sind Marken oder eingetragene Marken von Motorola Trademark Holdings, LLC und werden unter Lizenz verwendet. Pelco, das Pelco-Logo und andere Marken in Verbindung mit Pelco-Produkten, auf die in dieser Publikation Bezug genommen wird, sind Marken von Pelco, Inc. oder seinen verbundenen Unternehmen. Alle anderen Produktnamen und Services sind das Eigentum der jeweiligen Unternehmen. Produktdaten und Verfügbarkeit können ohne Vorankündigung vom Hersteller geändert werden.